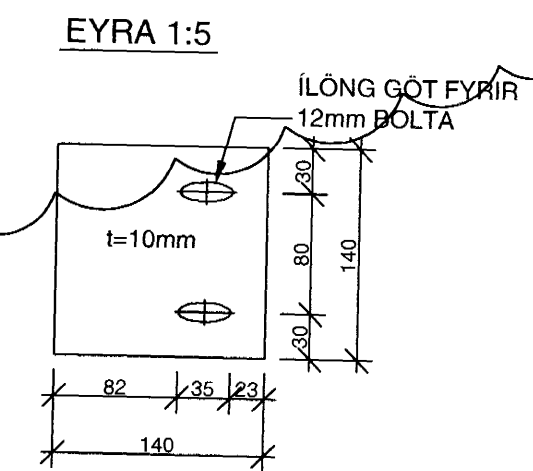
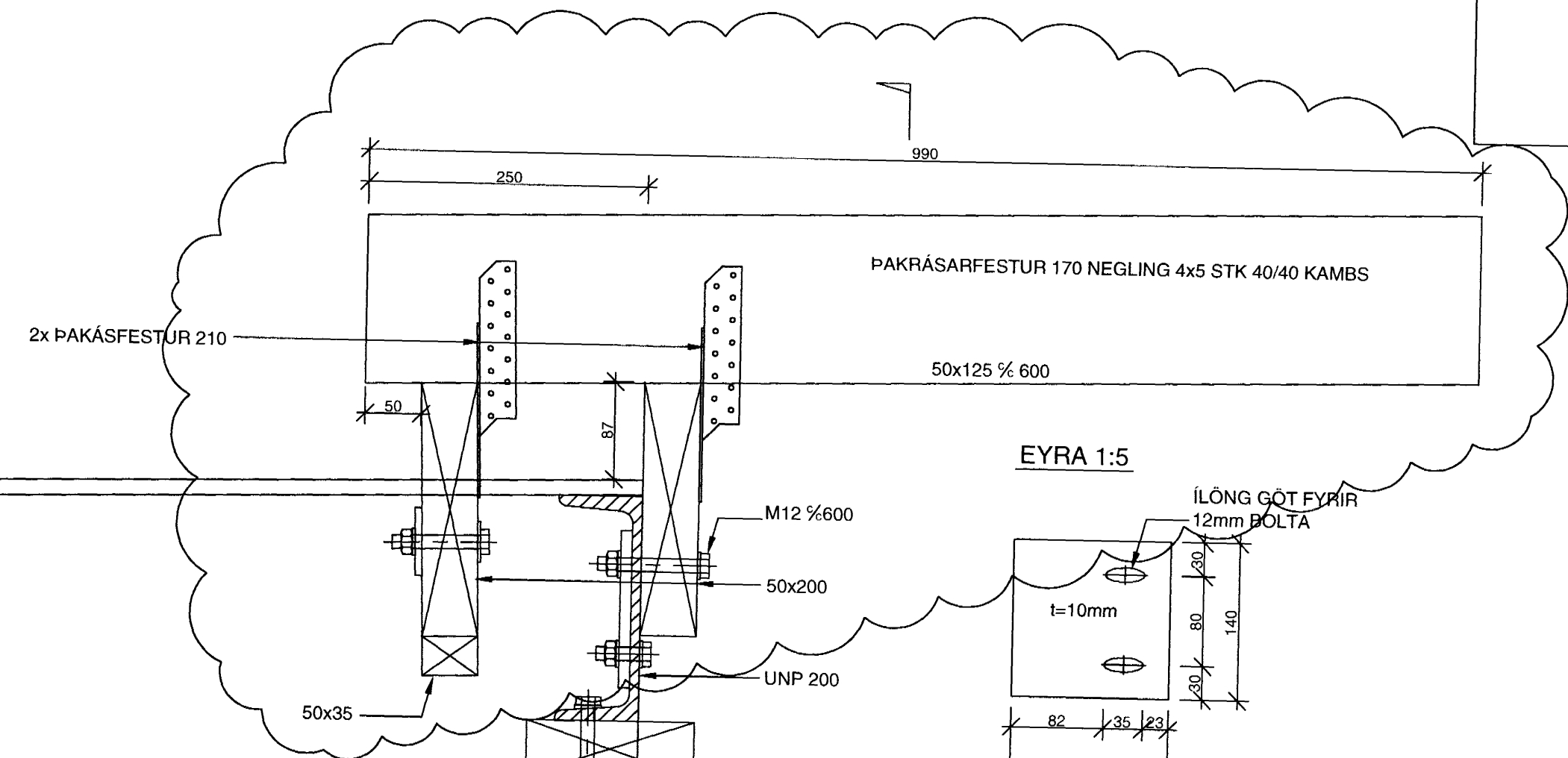
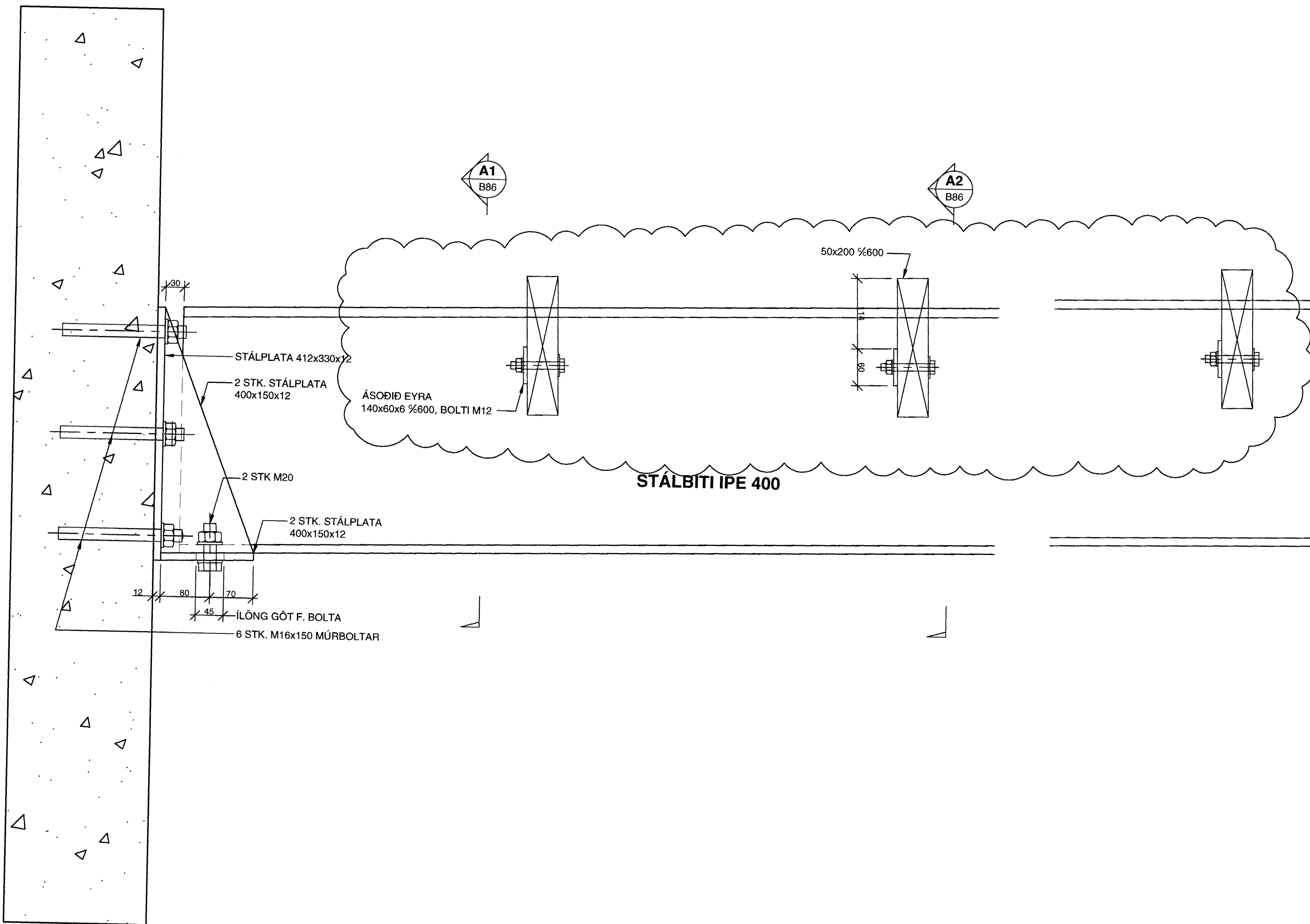
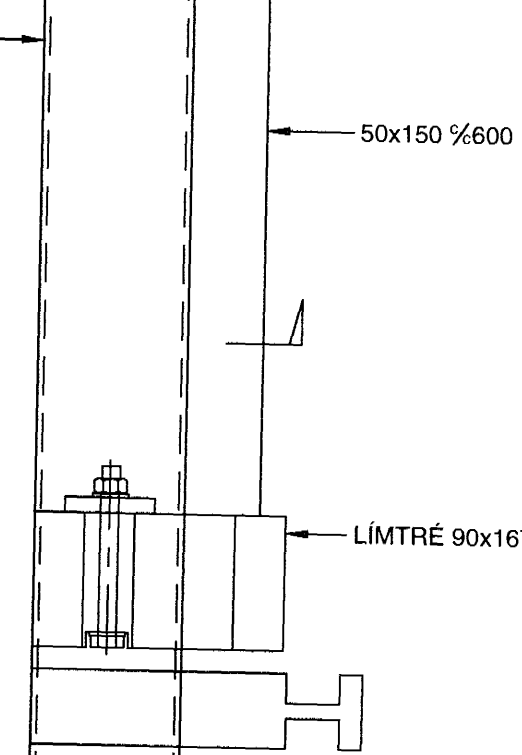


SNID A
1:5 B86-85



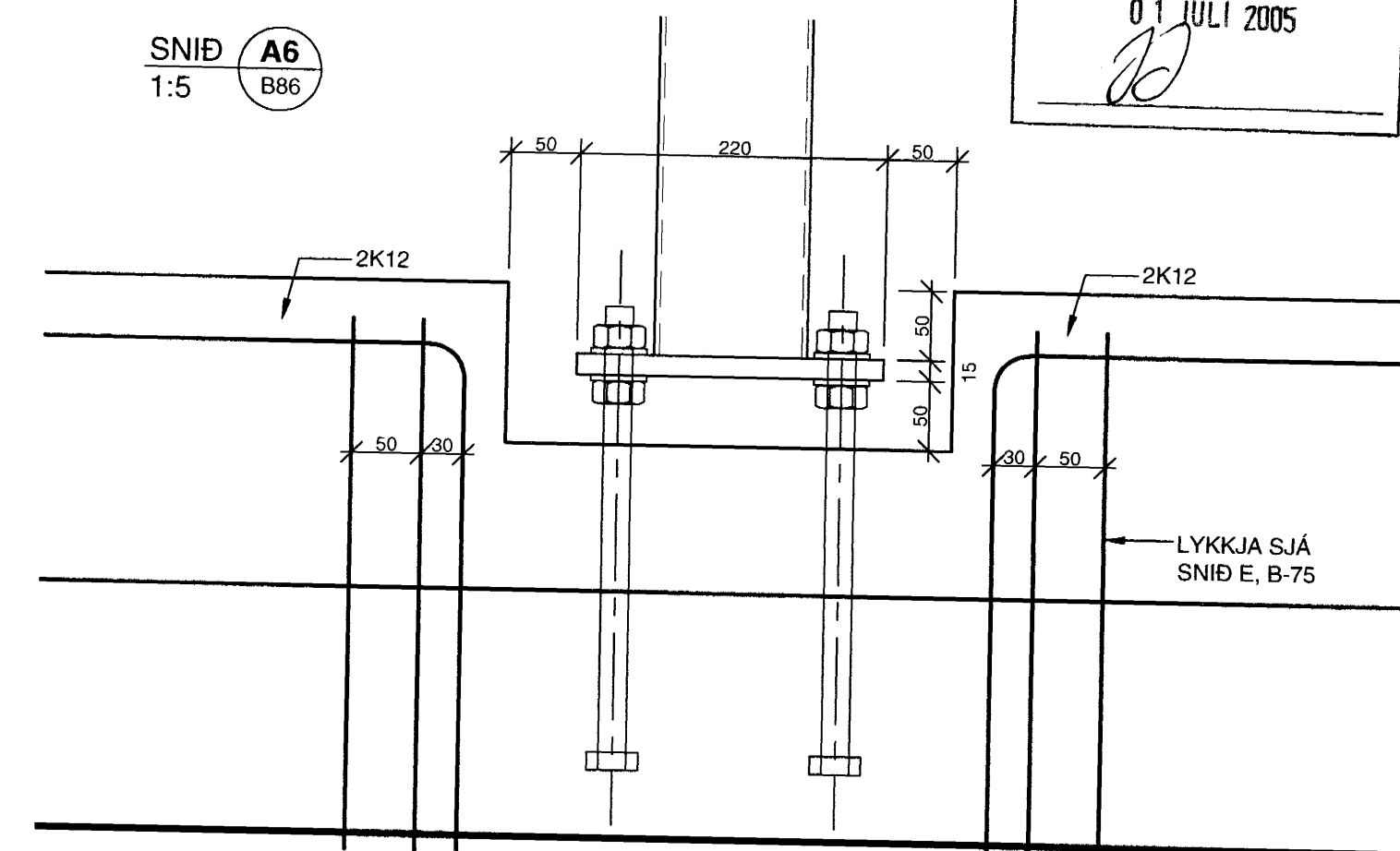
BITI SJÓÐIST OFAN Á SÚLU
MEÐ SUBU MEÐ A-MÁL 3mm
ALLAN HRINGINN

A5
B87



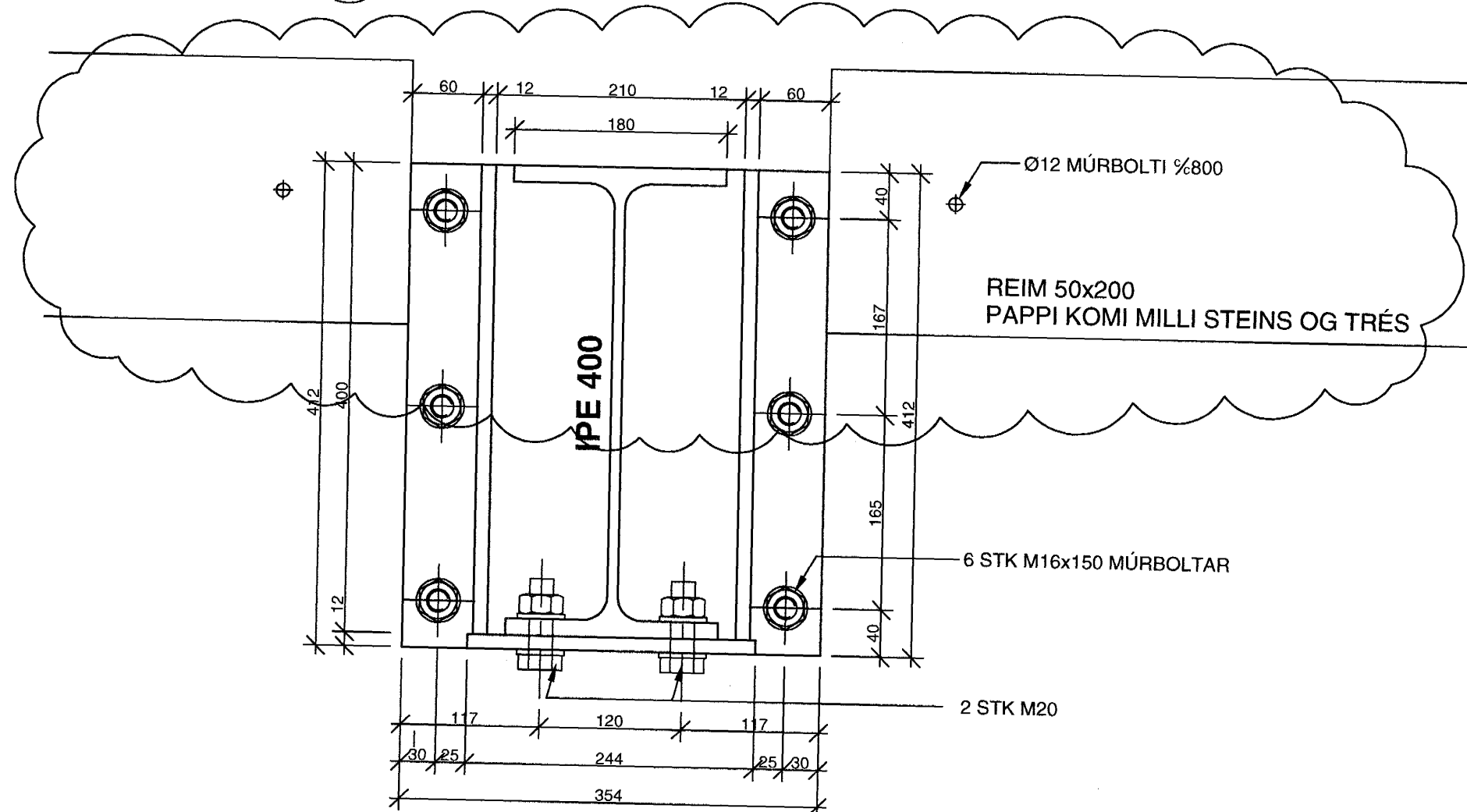
A3
B87

SNID A6
1:5 B86

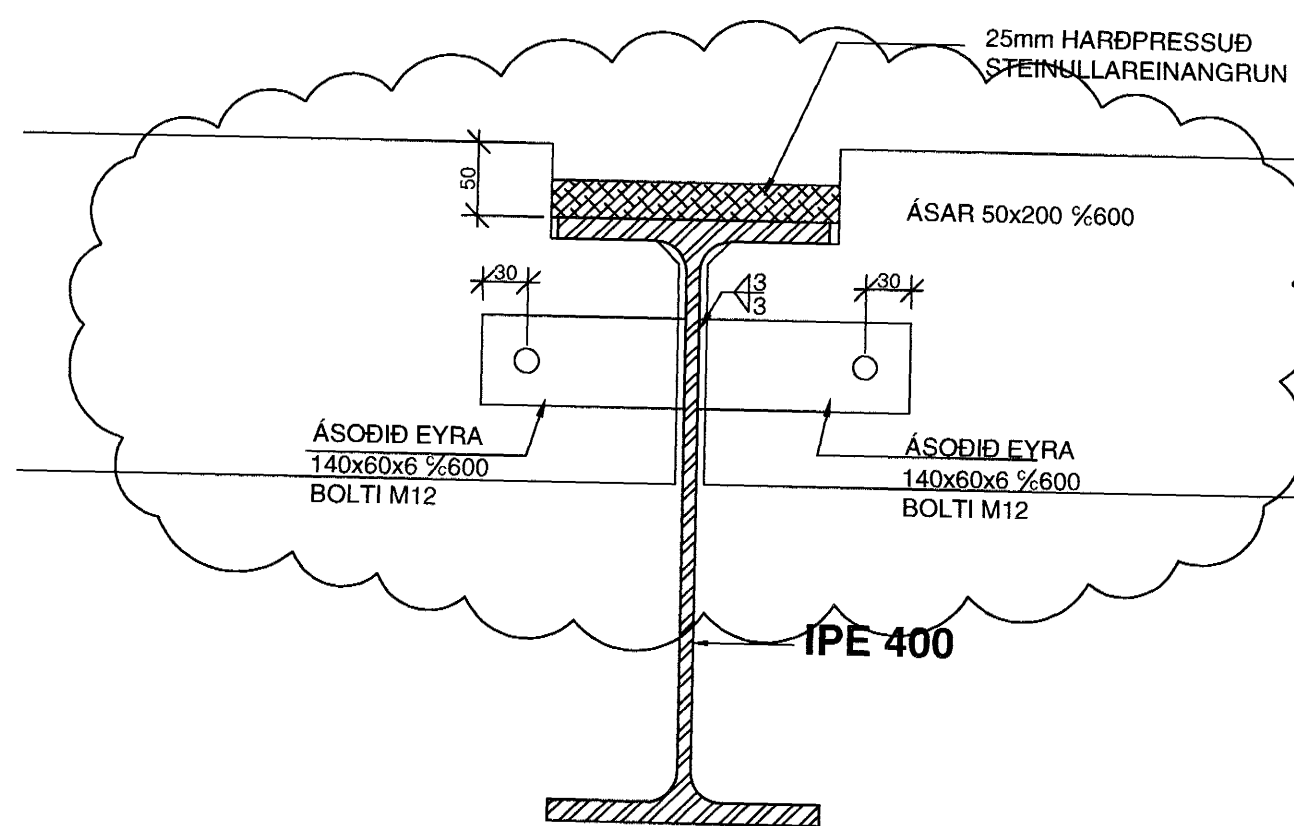


Byggingufulltrúi Hafnarfjarðar
Afgreitt bann
01 JULI 2005

SNID A1
1:5 B86



SNID A2
1:5 B86



A6
B86

A4
B87

SÚLA RHS 100x100x4
STEYPA SKAL UNDIR
FESTINGU MEÐ PAKSTEYPU
EFTIR UPPSETNINGU

2 STK M20, L= 400

B	14.06.05	STÆRD SPERRA BREYTT (SKÝ)ÚJR	BG
A	28.04.05	BREYTINGAR Á FRÁGANGI FESTINGA ÚJR	BG
ÚTG.	DAGS.	BREYTING:	HANNAD SAMP.

DALSHRAUN 1 HAFNARFIRDI	BURÐARVIRKI PAKVIÐI SNID
----------------------------	--------------------------------

VSB VERKFRÆÐISTOFA	Áritun íbygg. hönnuða: Björn Gústafsson, Kt.:180550-4889
---------------------------	---

BEIARHRAUN 20-220 HAFNARFJÖRÐUR Heimasíða: www.vsb.is • Netfang: vsb@vsb.is Sími: 585-8600 Fax: 585-8610 • Kt.: 710796-2899	Hannað: BG Mál: 1:5 Dags: 10.02.05	Telknað: BG/ÚJR Yfirfarið: BG Nr: 03841-B86-B
---	--	---