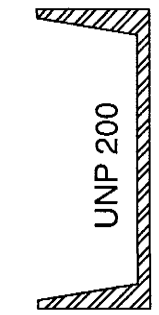
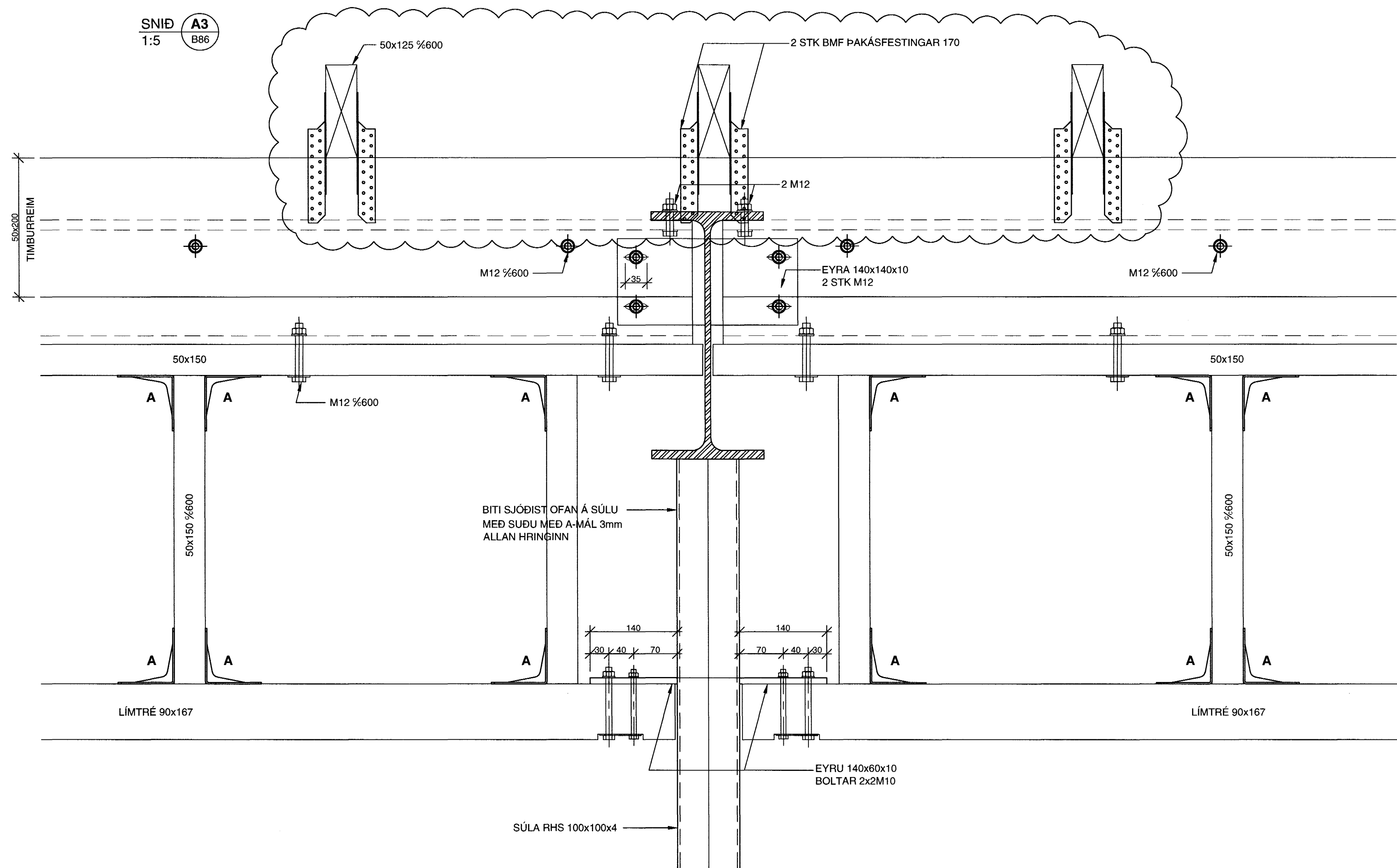
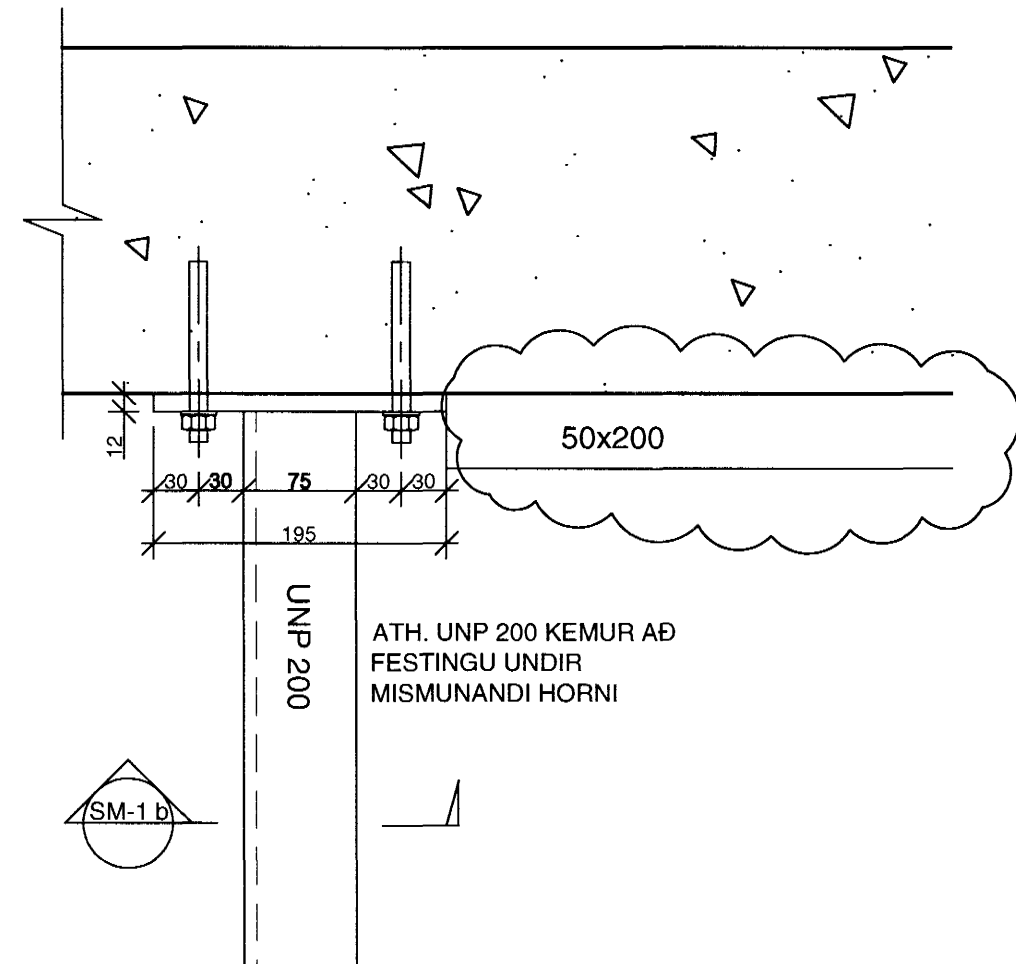


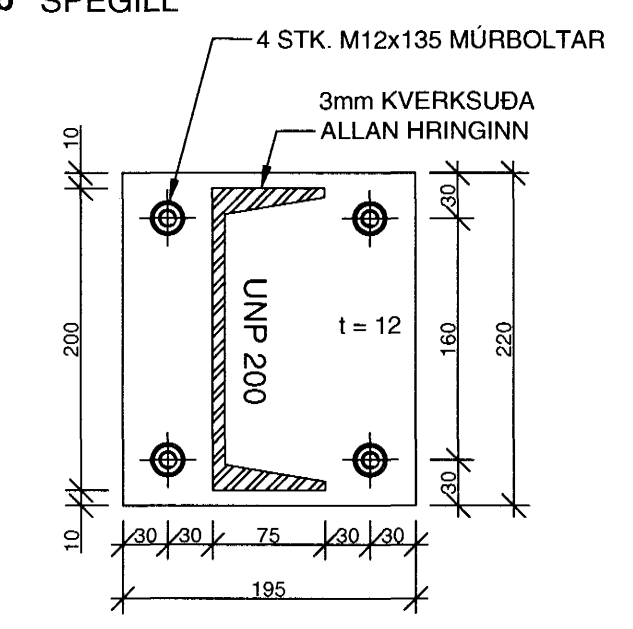
SNID A3
1:5 B86



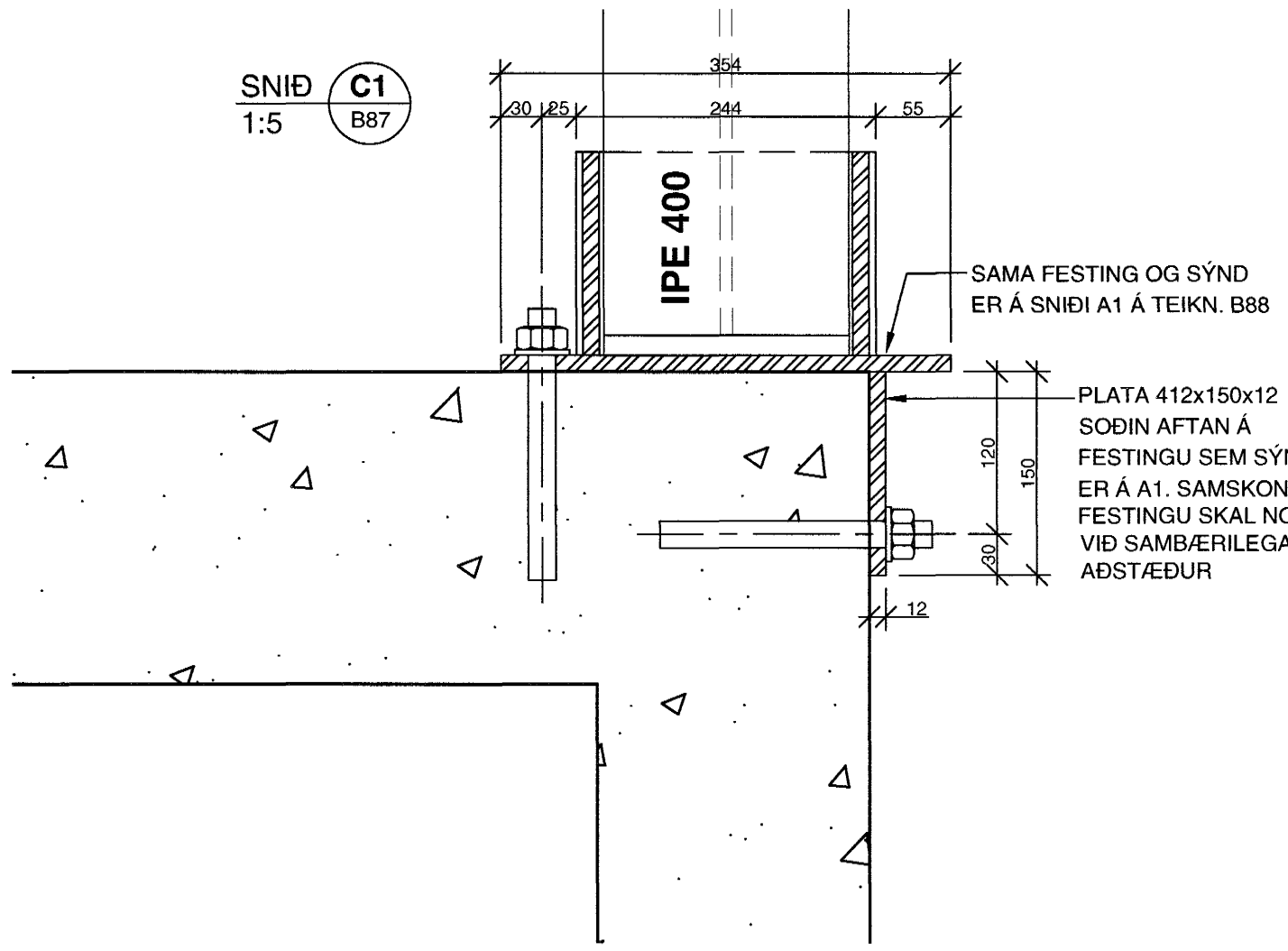
SM-1 1:5
SM-1' SPEGILL



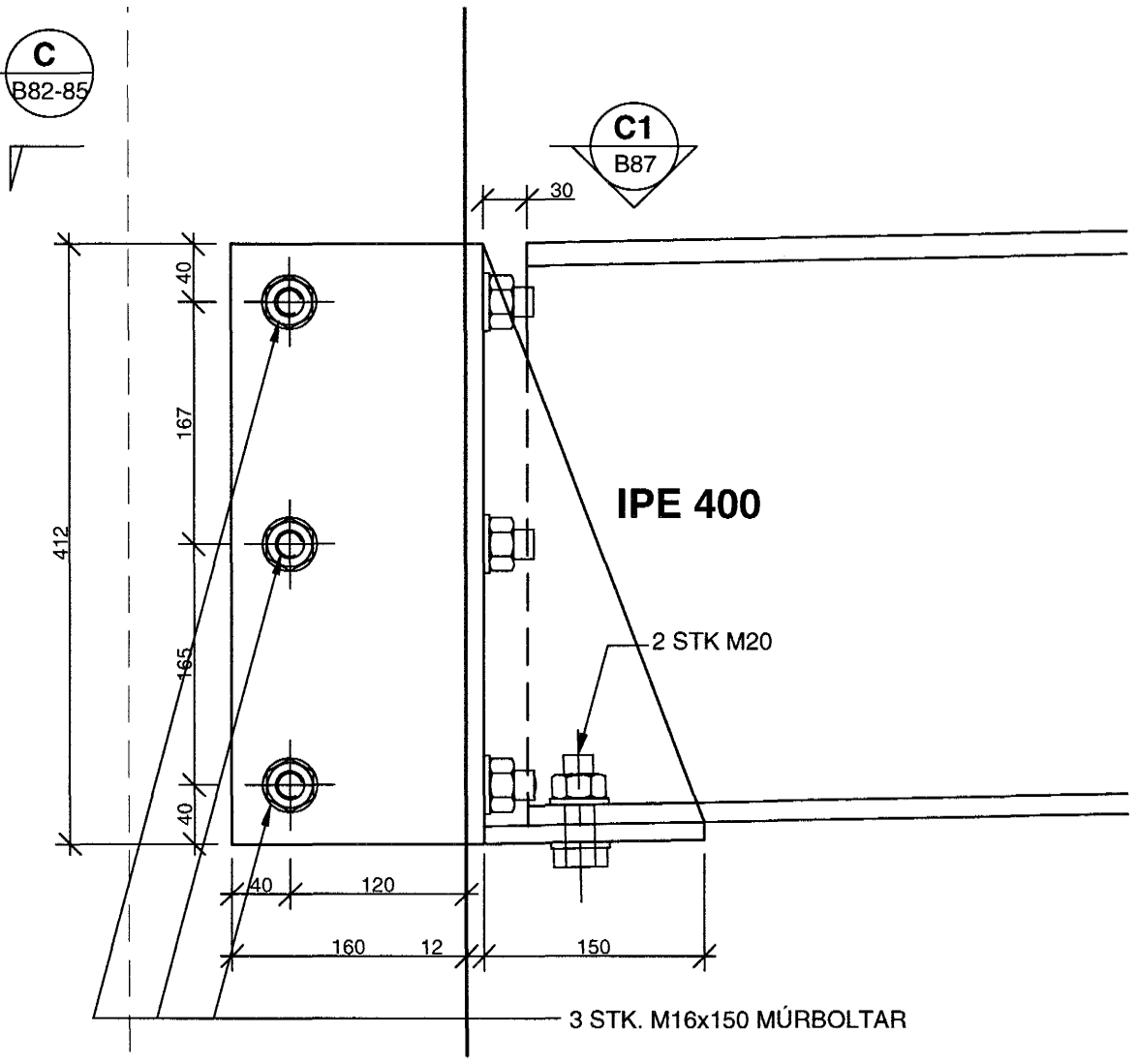
SM-1 b 1:5
SM-1' b SPEGILL



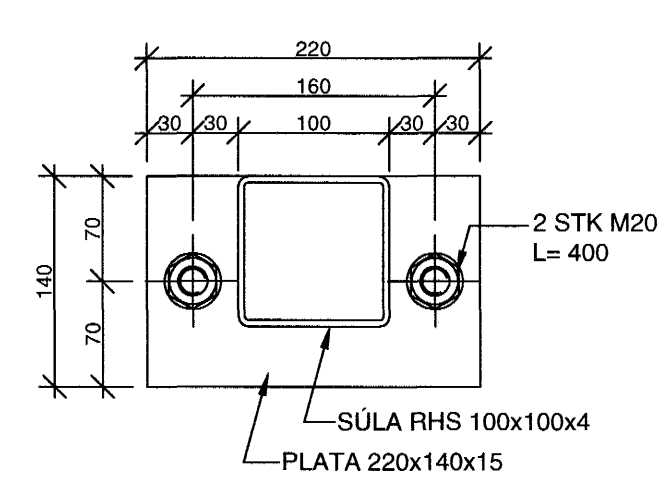
SNID C1
1:5 B87



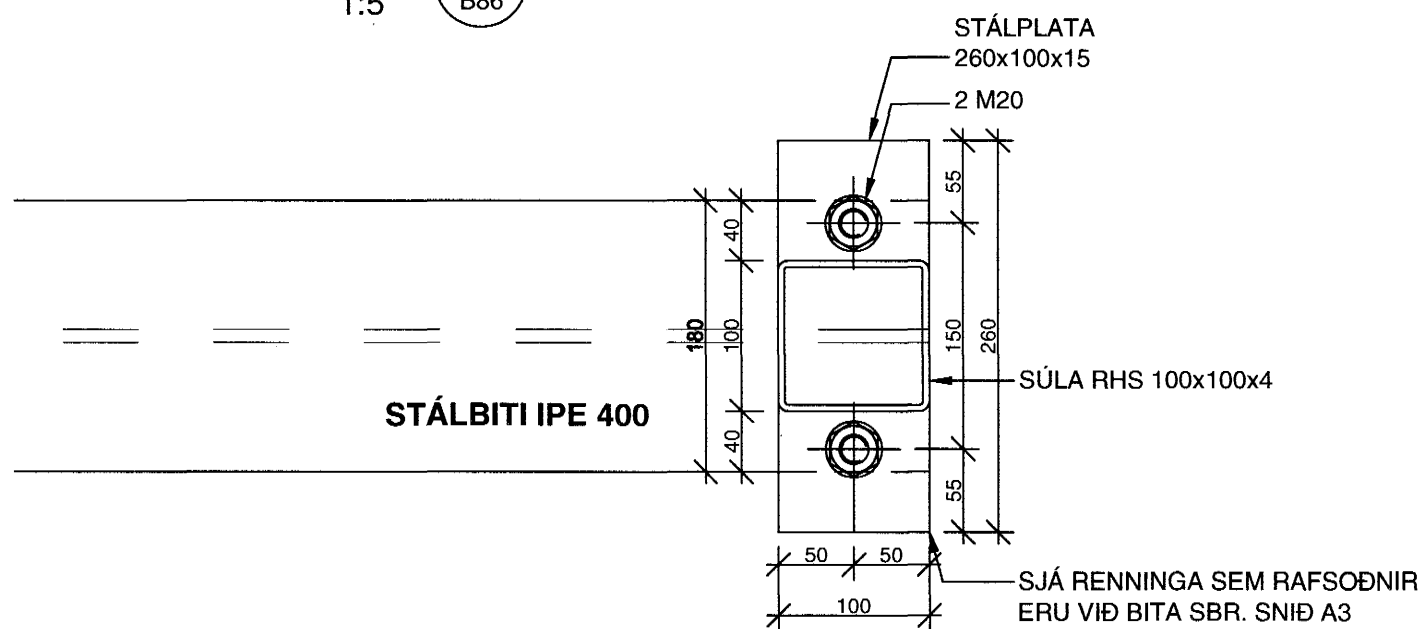
SNID C
1:5 B82-B87



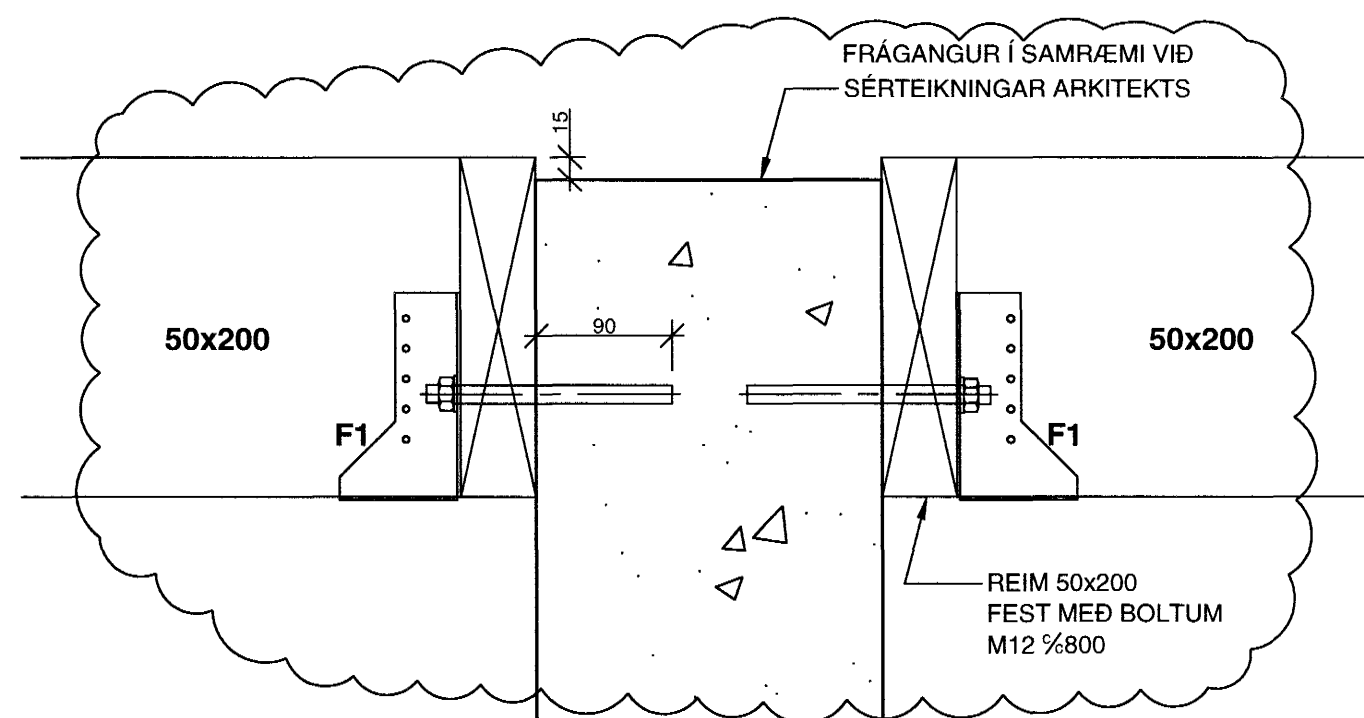
SNID A4
1:5 B86



SNID A5
1:5 B86



SNID B
1:5 B82-B87



Byggingafultrúi Hafnarfjarðar
Algreitt bann
01. JULI 2005

TILVÍSUN
MERKINGAR SJÁ TEIKNINGAR NÚMER B84-B87

B	14.06.05	STÆRD SPERRA BREYTT (SKÝ)ÚJR	BG
A	28.04.05	BREYTINGAR Á FRÁGANGI FESTINGA ÚJR	BG
ÓTG.	DAGS.	BREYTING:	HANNAÐ SAMP.
DALSHRAUN 1 HAFNARFIRÐI		BURÐARVIRKI ÞAKVIÐI SNID	
VSÞ VERKFRÆÐISTOFA		Áritun lögg. hönnuða: Björn Guðafsson, Kt.180550-4889	
BÉJARHRAUNI 20+220 HAFNARFJÖRÐUR Heimasíða: www.vsb.is • Netfang: vsb@vsb.is Sími: 585-8600 Fax: 585-8610 • Kt.: 710796-2899		Hannað: BG	Teiknað: BG/ÚJR
FRV		Móli: 1:5/1:20	Yfirfarir: BG
		Dags: 10.02.05	Nr.: 03841-B87-B