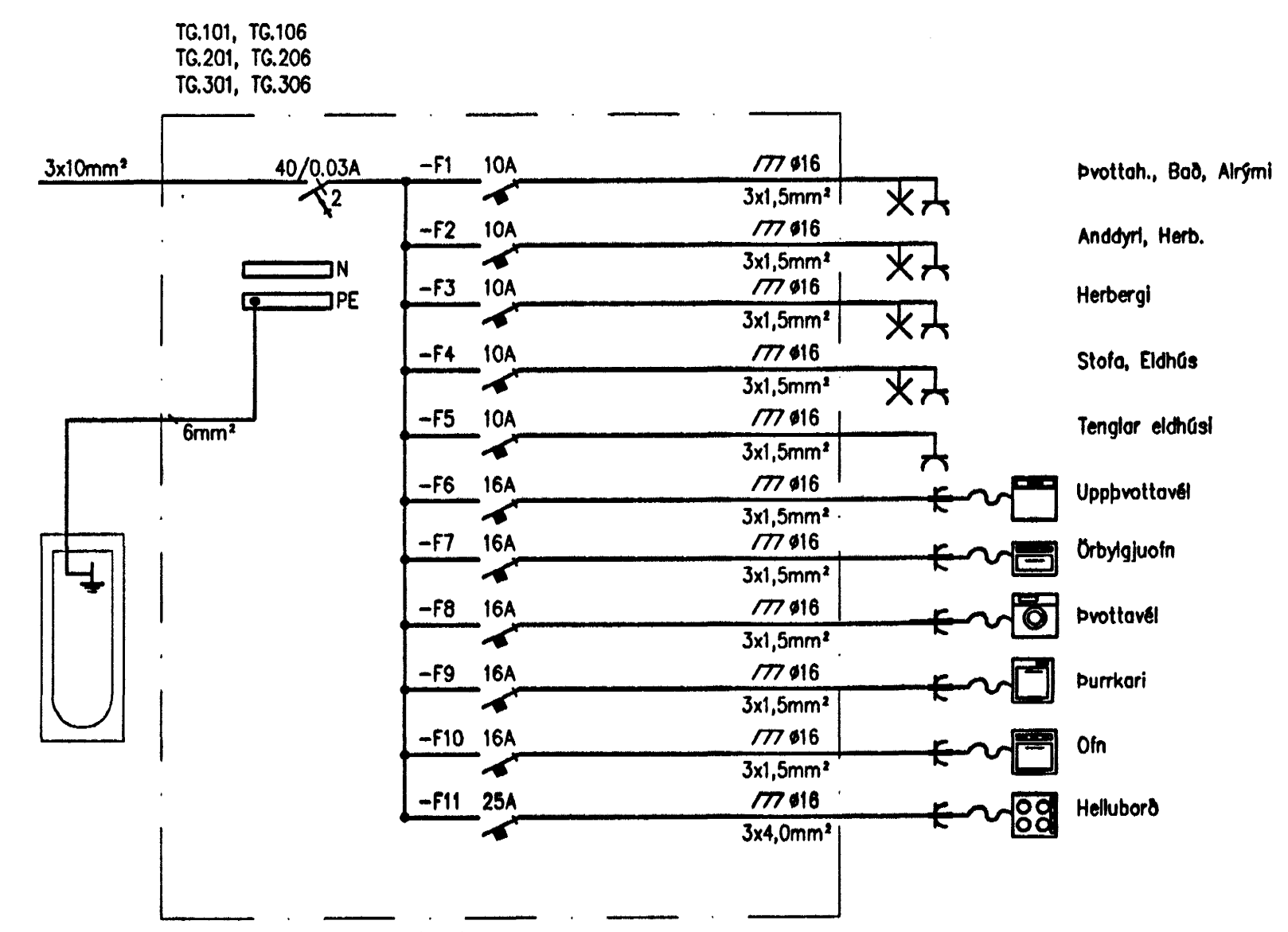
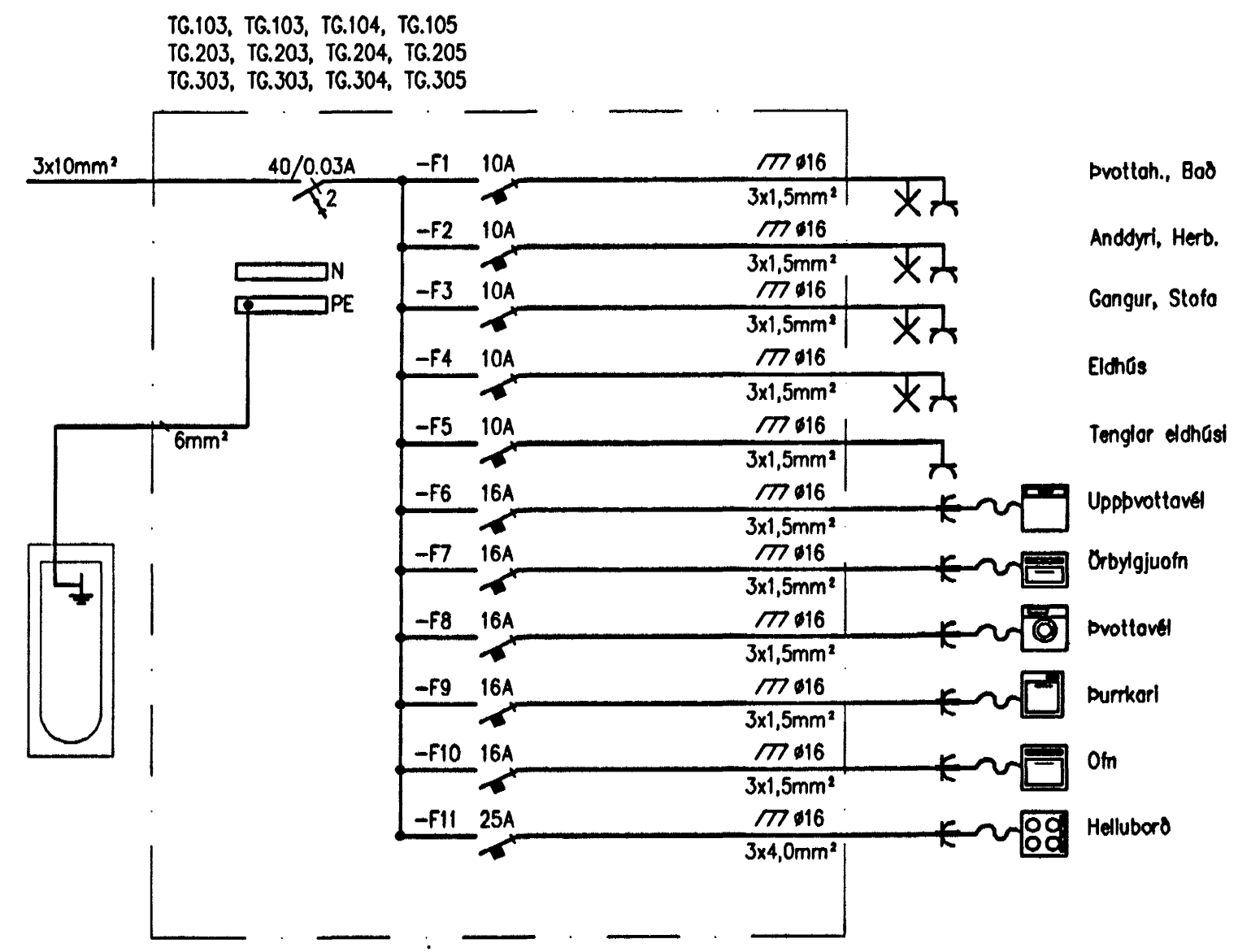


- Sameign kjallari
- Sameign stíghús
- Hreyfiskynjarar
- Sameign gíllíjós
- Ljósanemi
- Lofnets- og dyrasímakerfi
- Þrjú fasa Tengili töflurými
- Til vara
- Til vara
- Til vara
- Íbúð 0101
- Geymsla 0001
- Íbúð 0102
- Geymsla 0002
- Íbúð 0103
- Geymsla 0003
- Íbúð 0104
- Geymsla 0004
- Íbúð 0105
- Geymsla 0005
- Íbúð 0106
- Geymsla 0006
- Íbúð 0201
- Geymsla 0007
- Íbúð 0202
- Geymsla 0008
- Íbúð 0203
- Geymsla 0009
- Íbúð 0204
- Geymsla 0010
- Íbúð 0205
- Geymsla 0011
- Íbúð 0206
- Geymsla 0012
- Íbúð 0301
- Geymsla 0013
- Íbúð 0302
- Geymsla 0024
- Íbúð 0303
- Geymsla 0015
- Íbúð 0304
- Geymsla 0016
- Íbúð 0305
- Geymsla 0017
- Íbúð 0306
- Geymsla 0018



Undirritun samráðingarráðgjafar

sp. SAMP.H.
Andri S. Þórunn

Byggingafræðingur
Afareitt þann
01 JULI 2005

Br.	Daga	Brýting	Br.	Sp.
DREKAVELLIR 20				
221 HAFNARFIRÐI				
EINLÍNUMYND				
AÐALTAFLA TA, ÍBÚÐATÖFLUR TG				
Elys		Engjahlíð 5 221 Hafnarfirði		
Rafloagnateikningar		s. 555-4750 gsm. 897-6530		
Höfundur:	MBP	Teknið:	MBP	Yfirforið: PKK
Sambýkkir:	[Signature]		Kt.: 040851-4969	
Tölvuskýrsla:				
Mkv.:	ÁN KVARÐA		Blöðstærð: A1	
Dagsetning:	02-05-2005		Númer: 6002	