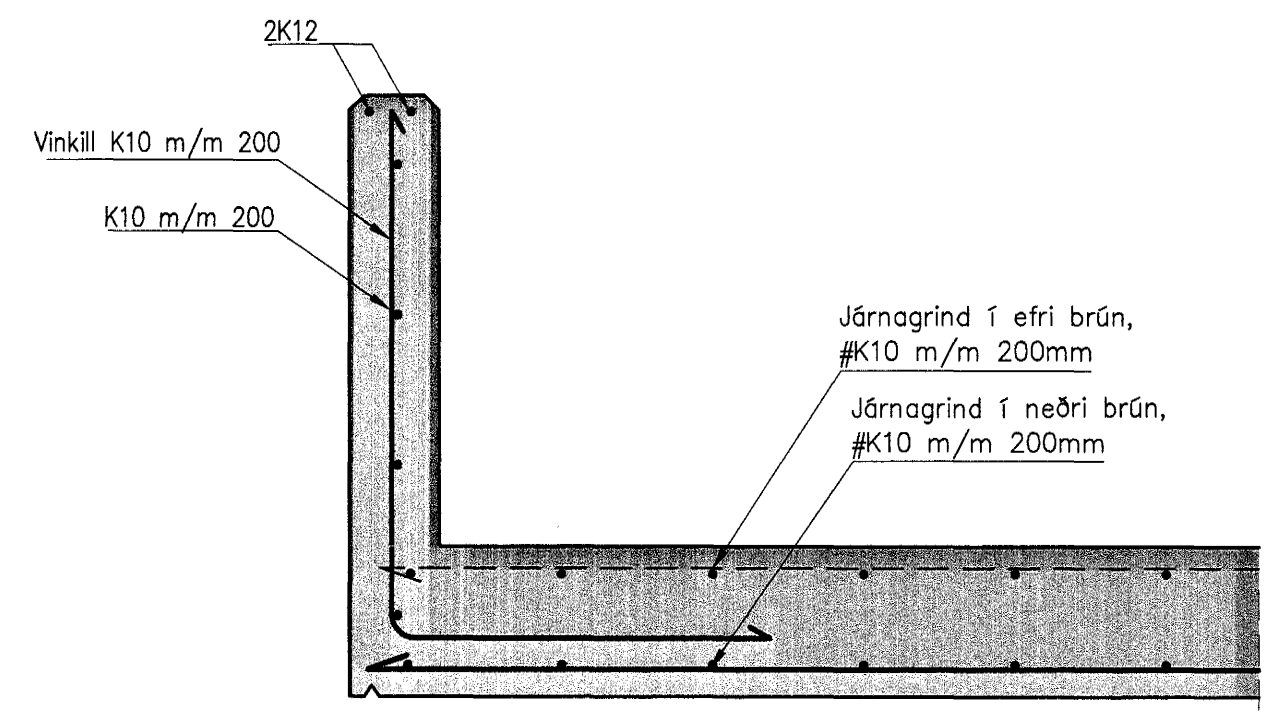
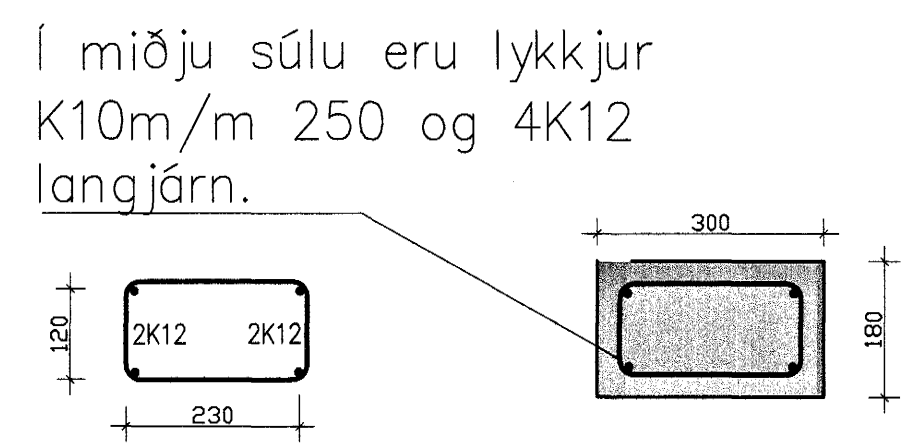


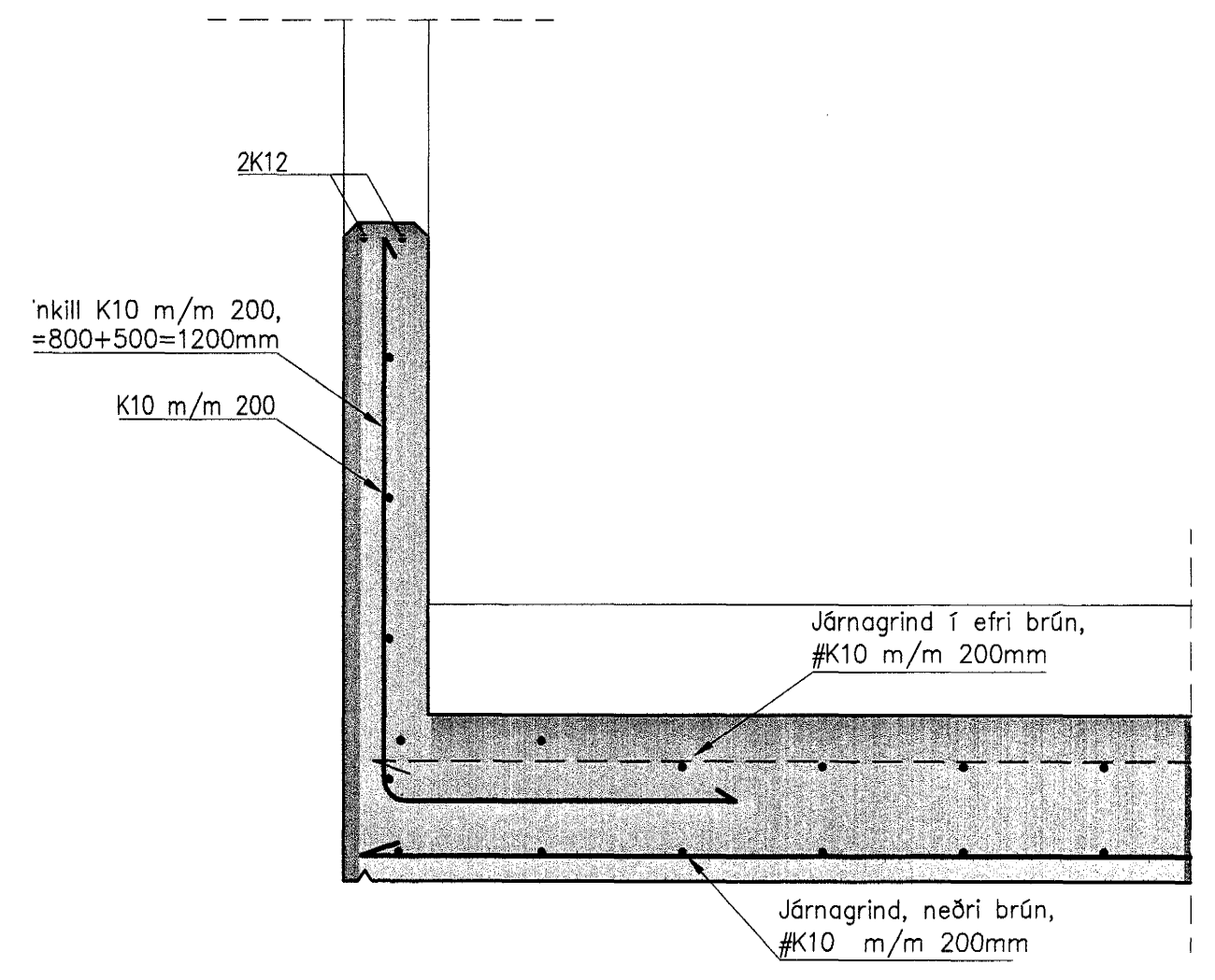
E Snið í vegg milli íbúða
Mkv. 1:10



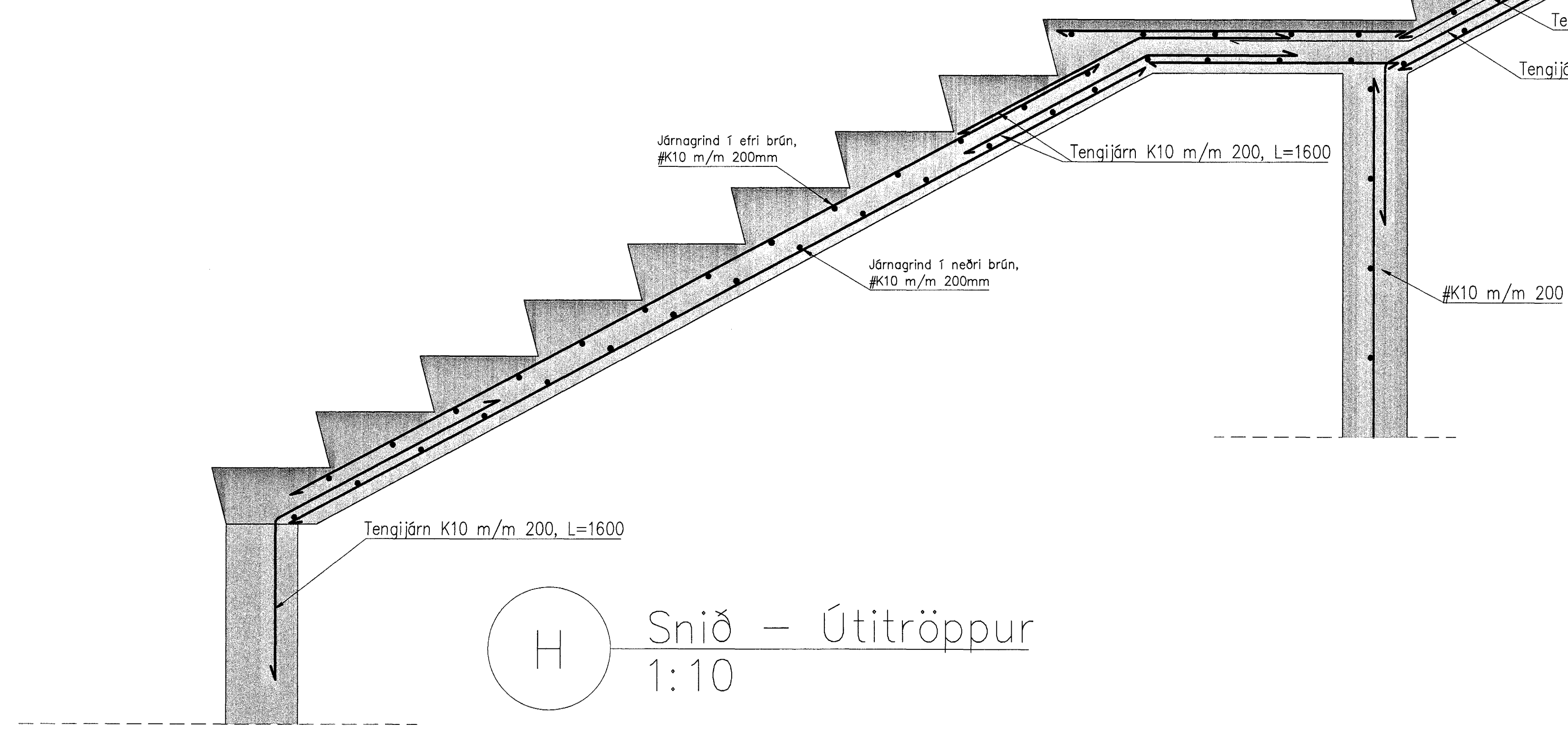
F Snið - Steypt handrið
1:10



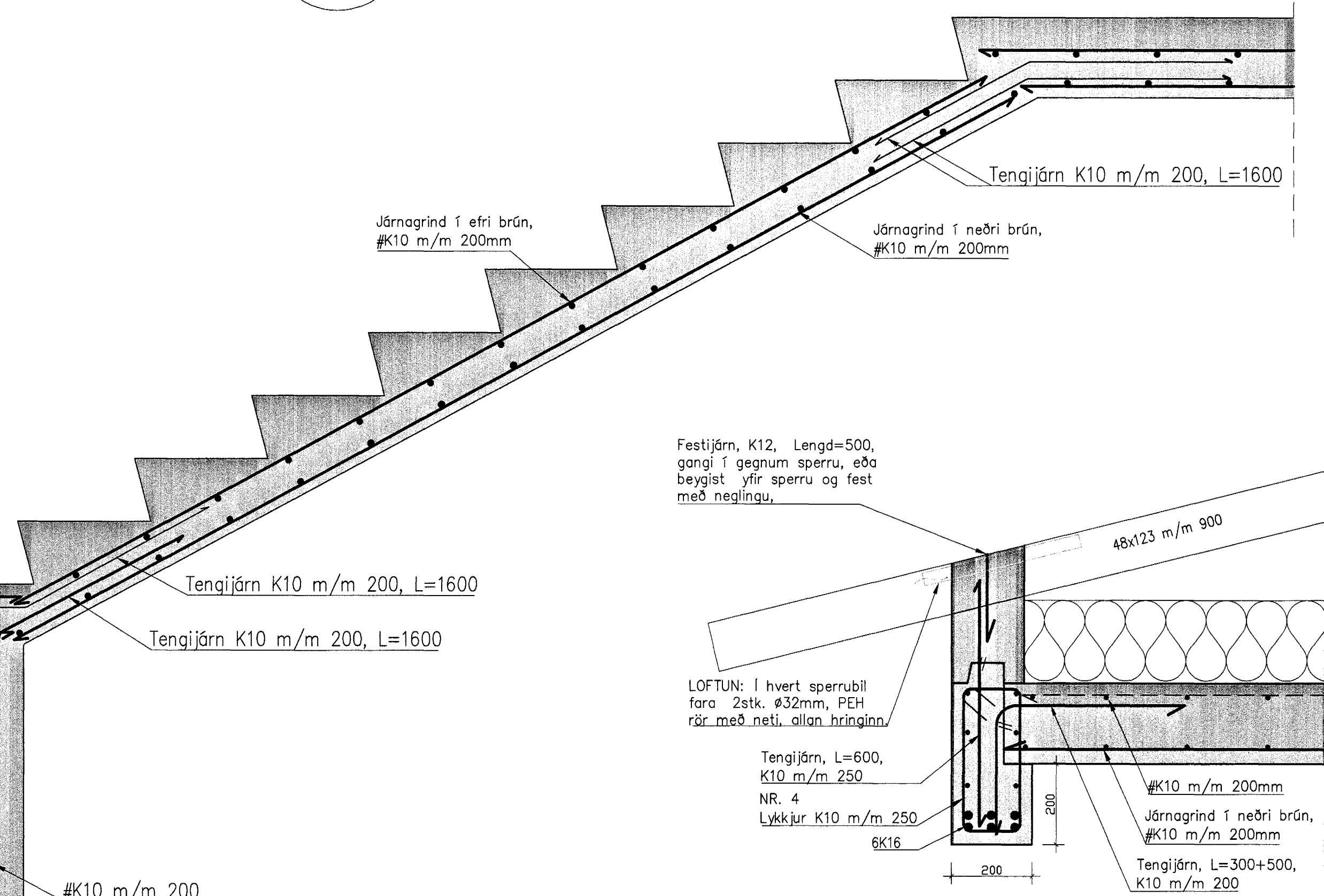
1 DEILI - Súla
1:10



G Snið - Úttröppur
1:10



H Snið - Úttröppur
1:10



I Snið - Steyptur biti
1:10

Byggingafræðingur
Atgætt þann
30. JUNÍ 2005

Dags.	Breytingar	Nr.	Notn.
meter Verkfræðistofa ehf Skútuveggi 6 - 2. hæð 104 Reykjavík Sími: 5678922 Fax: 8940059 meter@meter.is www.meter.is			
DREKAVELLUR 12, 221 HAFNARFJÖRÐUR			
SNIÐ E - SNIÐ I, DEILI 1			
ÁRITUN SAMRÆMINGARHÖNDUNAR: Friðrik Friðriksson 2112564519			
TÖLUSKRA	HANNAÐ	TEKNAÐ	ÚTGÁFA
158-221-DREKAVELLUR 12	FO	FO	1
SAMÞYKKT	TEKNING NR.	MKV.	BLAD NR.
Friðrik Ólafsson 2303592459	158-B7	1:10	B-07
Faltss	DAGS.	VERK NR.	
	05.04.2005	158	