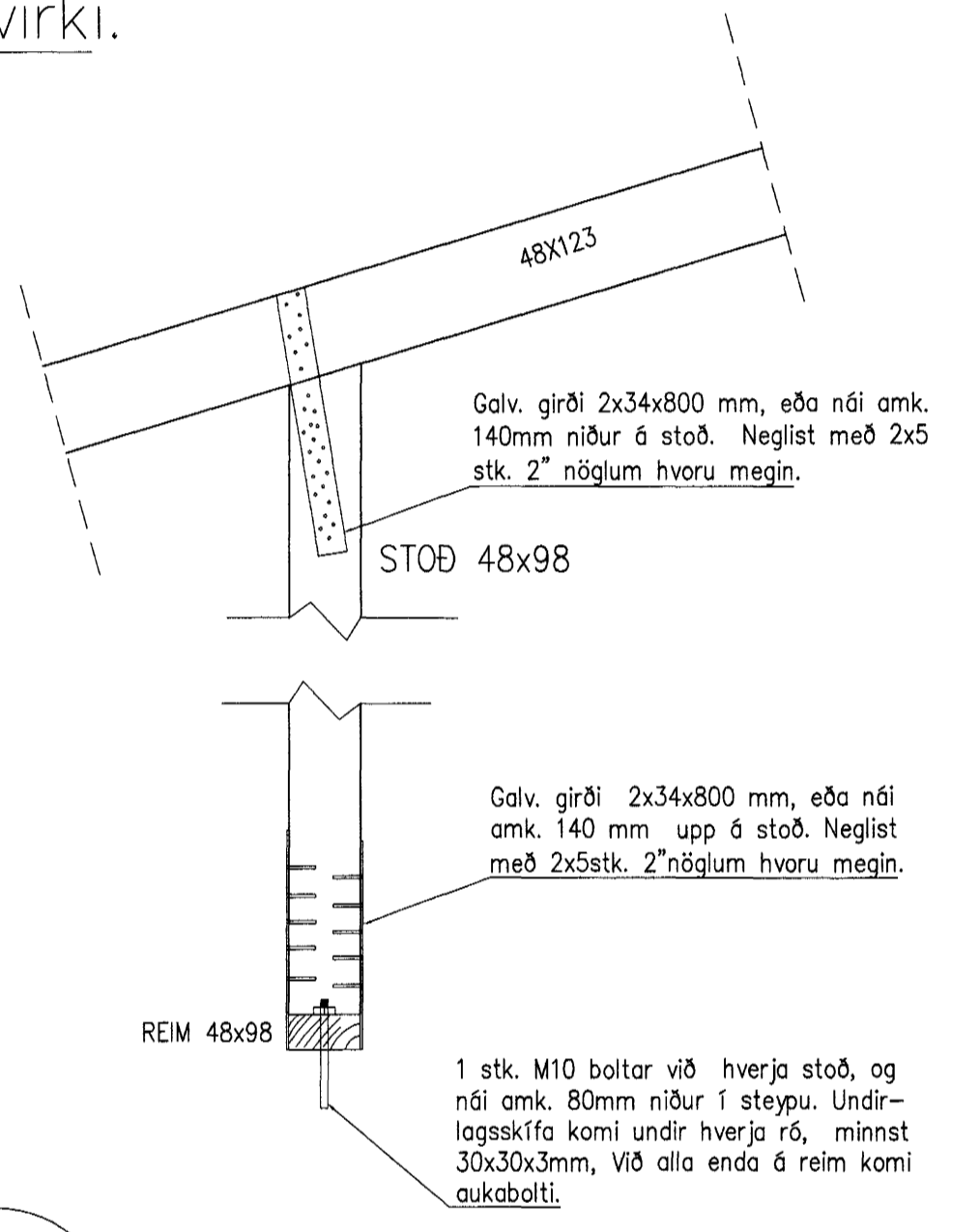
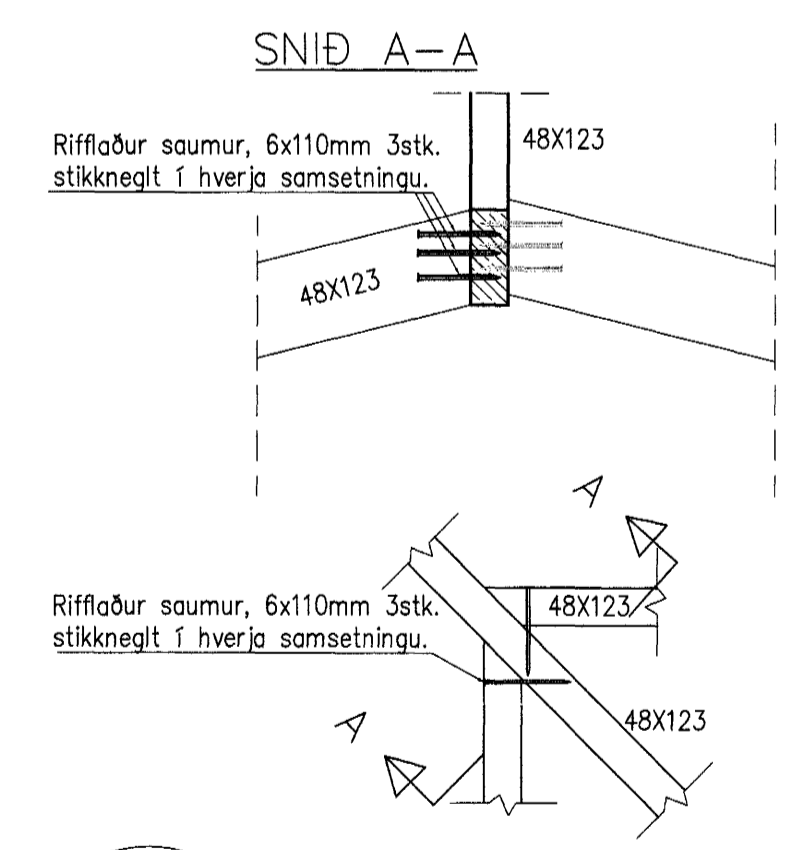


J Snið – Festingar á þakvirki.  
Mkv. 1:10



K Snið – Festingar á þakvirki.  
Mkv. 1:10



L Snið – Festingar á þakvirki.  
Mkv. 1:10

SKÝRINGAR

Trévirki, stálvirki ásamt festingum:  
Allt timbur í burðarvirki skal vera af styrkleikaflokk K18. Þakplata er steypt og þar yfir er þakvirki uppstílað, sperrur eru 48x123 m/m 900mm. Þar sem sperrur bolast í vegg komi tjúrupappi á milli. Allt innsteypt timbur skal fúvaríð a.m.k. með tveimur umferðum af viðurkendi fúvarín, sem nái minnst 600 mm út fyrir steypu. Klæðning ofan á sperrur er fura 25x150. Klæðningu skal negla í sperrur með 3stk. 3" galv. saum.

Skinnur komi á alla bolta þar sem boltahaus eða róf liggur að timbri og skal þykkt þeirra vera 0,3xD og BxL=3xD, þar sem D er þvermál bolta. Ef skinnur eru hringlaga þá skal þvermálið vera 3,5xD. Fjarlægð bolta frá timburkanti og fjarlægð milli bolta skal ekki vera minni en 7xD nema annað sé getið á teikningum. Fjarlægð nagla frá timburkanti skal ekki vera minni en 10xD, D er þvermál nagla. Boltar, naglar, skinnur og festingar skulu vera galvaniserðar. Allar festingar eru sýnar nánar á deli-teikningum.

Byggingafulltrúi Hafnarfjarðar  
Afgreitt þann  
30 JUNÍ 2005

Dags.	Breytingar	Nr.	Nafn
<b>meter Verkfræðistofa ehf</b> Skútuvogi 6 - 2. hæð 104 Reykjavík Sími: 5878922 Faxi: 8940059 meter@meter.is www.meter.is			
DREKAVELLIR 12, 221 HAFNARFJÖRÐUR			
ÞAKVIRKI, SNÍÐ J, SNÍÐ K OG SNÍÐ L.			
ARIÐUN SAMRÆMINGARHÖNDLUNAR: Fróðik Friðriksson 2112564519			
TÖLVUSKRA	HANNAÐ	TEKNAÐ	ÚTGÁFA
158-221-DREKAVELLIR 12	FO	FO	FO 1
SAMÞYKKT	TEKNING NR.	MKV.	BLAÐ NR.
Fróðik Friðriksson 2303592456	158-87	1:10	B-08
DAGS.		VERK NR.	
25.04.2005		158	