

BURÐARVIRKI, ALMENNAR REGLUR.

1. STAÐLAR OG ÁLAG

ÍST 12	: ÁLAGSFORSENDUR VIÐ HÖNNUN MANNVIRKJA
EUROCODE 8	: JARÐSKJÁLFTAR, ÁLAG OG HÖNNUNARREGLUR.
DS-409 OG DS-410	: ÖRYGGI OG ÁLAG
DS 411	: STEINSTEYPUVIRKI
DS 412	: STÁLVIKRI
DS 413	: TIMBURVIRKI
ÍST-15 / DS-415	: GRUNDUN

GRUNNGILDI SNJÓÁLAGS S ₁	: 2,1 KN/m ²
GRUNNGILDI VINDÁLAGS	: 1,75 KN/m ²
NOTÁLAG FYRIR GÓLF	: 2,0 KN/m ² / FLÓTTALEIÐIR 3,0 KN/m ²
NOTÁLAG FYRIR STIGA	: 3,0 KN/m ²
NOTÁLAG FYRIR SVALIR	: 2,0 KN/m ²
NOTÁLAG FYRIR ÞAKPLÖTU	: 1,0 KN/m ²
LETTIR SKILVEGGIR	: 0,5 KN/m ²

2. STEINSTEYPA

ÖLL VINNA OG EFNIS S.K.V ÍST 10 OG BYGGINGARREGLUGERÐ.

2.1 BROTPOLSFLOKKUN

BROTPOLSFLOKKUR STEINSTEYPU SEM NAUÐSYNLEGUR ER Í HVERJUM BYGGINGAHLUTA ER TILGREINDUR UNDIR 4.1 STEYPA. BROTPOLSFLOKKARNIR ERU SKILGREINDIR Í ÍST 10 OG TÁKNADIR C-8 TIL C-45, ÞAR SEM TALAN TÁKNAR BROTPOL 15*30 cm SÍVALING.

2.2 SAMSETNING

FYLLIFNI STEYPUNNAR, Þ.E. MÖL OG SANDUR, SKULU UPPEFYLLA KRÖFUR BYGGINGARREGLUGERÐAR ER VARDAR VIRKNI FYRIR ALKALÍ-KISIL EFNABREYTINGUM, SÁLDURFERILL. FYLLIFNA SKAL AÐ JAFNAÐI LIGGJA INNAN MARKA SEM SÝND ERU Á Rb. BLAÐI Rb. Ep. 002.
REIKNA MÁ MEÐ AÐ STÆRSTU MALARKORNIN MEGI VERA ALLT AÐ 32 mm. Í ÞÉTT BENTUM BITUM EDA GRÖNNUM BURÐARHLUTUM VERÐUR HÁMARKSKORNASTÆRÐ AÐ VERA MINNI 12-16 mm (Perlusteypa).
ÖLL STEYPA SEM VERÐUR FYRIR ÁHRIFUM FROSTS SKAL VERA LOFTBLENDING OG SKAL LOFTMAGNID VERA 5,5 % \pm 0,5 MÆLT Á BYGGINGASTAÐ MEÐ RÚMMÁLSADFERÐ RETT ÁÐUR EN STEYPAN ER LÖGD Í MÖT. SEMENTSMAGN SKAL VERA A.M.K 300 kg/m³. HLUTFALL MILLI VÁTNS OG SEMENTS SKAL ALDREI FARA FYRIR 0,55 Þ.E. V/S < 0,55 Í UTANHUSSTEYPU.
NOTKUN ÍBLÖNDUNAREFNA ERU HÁÐ SAMPYKKI HÖNNUDA. ALLA STEYPU SKAL TITRA, EINNING STEYPU SEM HEFUR VERIÐ GERÐ FLJÓTANDI.

2.3 STEYPUHULA FYRIR JÁRNUM

SKAL VERA EINS OG EFTIRFARANDI TAFLA SÝNIR:

VEDRUN STADSETNING	STYRKLEIKAFLOKKUR STEYPU					
	S200 OG LÆGRA		S250-S350		S400 OG HERRA	
	a	b	a	b	a	b
LITIL VEDRUN OG MENGUN INNANHÚSS	20	15	15	15	15	15
TÖLVERÐ VEDRUN UTAN- EDA Í MIKLUM RAKA INNANHÚSS. STEYPA Í JORÐU ÁN MENGUNAR	30	25	25	20	20	15
VERULEG VEDRUN OG MENGUN	40	35	35	30	30	20
Í SJÁVARBORDI EDA ÞAR SEM SALT ER NOTAD Á STEYPU	50	45	45	40	40	35
a: BITAR OG STODIR b: PLÖTUR OG VEGGIR	LEVILEG FRÁVIK NIÐUR Á VIÐ ERU 5mm					

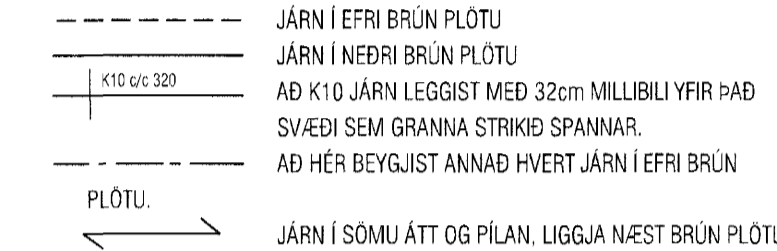
3. BENDISTÁL

ÖLL VINNA OG EFNIS S.K.V ÍST 10 OG BYGGINGARREGLUGERÐ

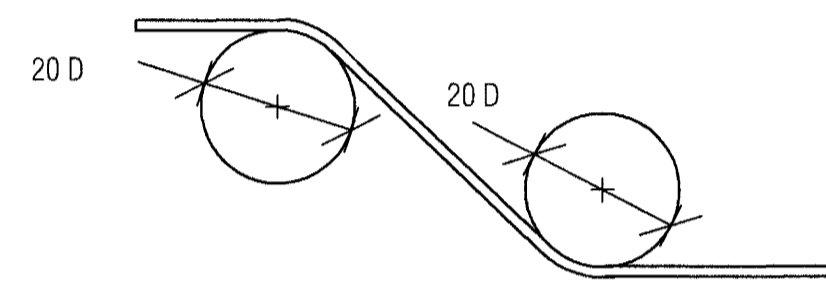
3.1 SKILGREININGAR OG TÁKN

BENDISTÁL ER TÁKNAD Á EFTIRFARANDI HÁTT. SLÉTT STÁL ST 37 MERKT RB, R10 O.S.FRV. SÚÐUHEFT KAMBSTÁL KS40s MERKT KB, K10 O.S.FRV. TÖLURNAR TÁKNA ÞVERMÁL JÁRNANA Í mm.

Á TEIKNINGUM FYRIR PLÖTUR TÁKNAR:



SKEYTILENGD JÁRNA Í PLÖTUM SÉ EKKI MINNI EN 40°D (Þvermál járns) NEMA ANNAÐ SÉ SÝNT Á TEIKNINGU. BEYGIJUSKÍFA FYRIR UPPBEYGIJU Á LANGJARNUM, Í BITUM, SÚLUM, PLÖTUM OG Í GERÐ KRÓKA OG HAKA Á LANGJARNUM SKAL VERA EINS OG SÝNT ER HÉR AÐ NEDAN.



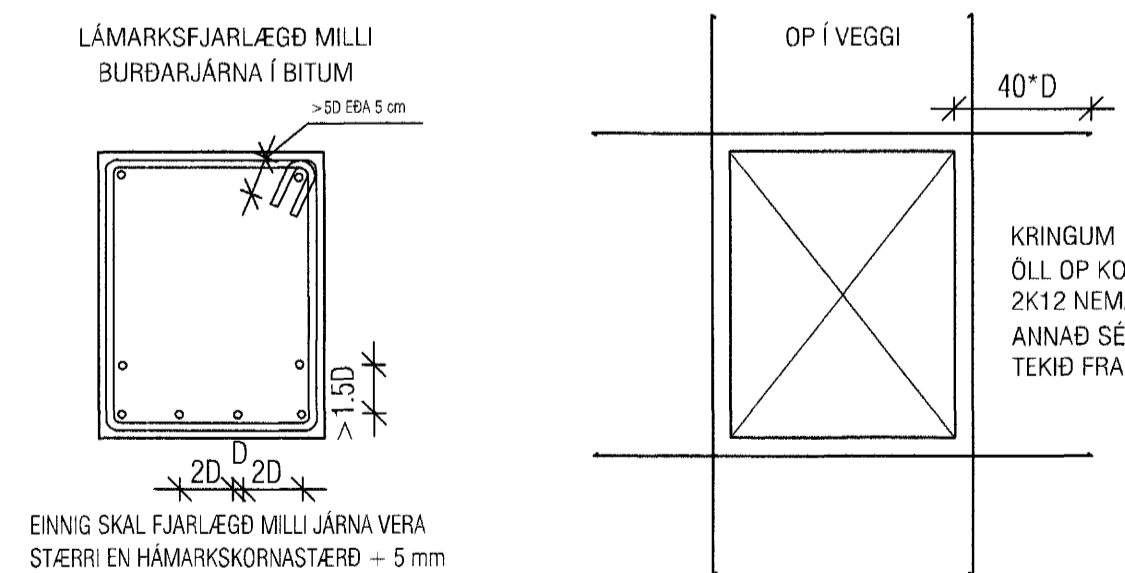
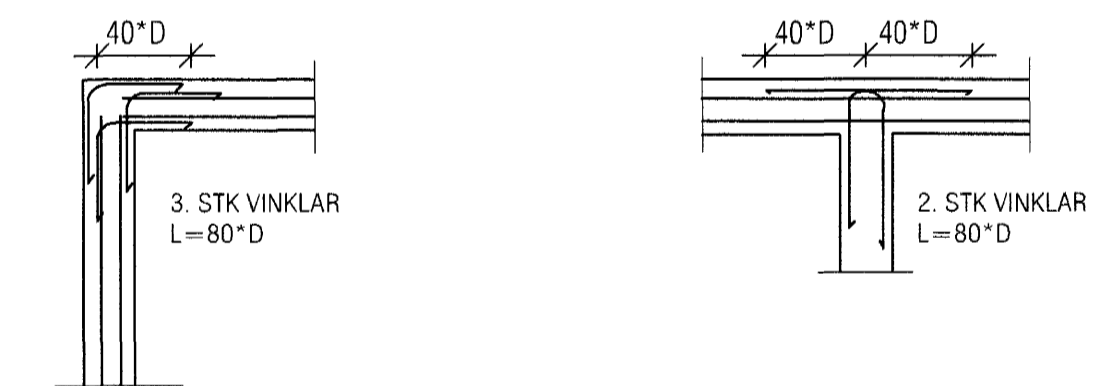
BEYGIJUSKÍFA FYRIR LYKKJUR SKAL AÐ JAFNAÐI HÁFA ÞVERMÁL SEM ER EKKI MINNA EN EFTIRFARANDI TAFLA SEGIR TIL UM.

ÞVERMÁL STANGAR mm	SÍVALINGUR		
	SLÉTT STÁL D mm	KAMBSTÁL D mm	TENDEPÍTAL D mm
4,5-5	24	24	24
7,8-9	24	32	48
10	24	48	48
12	24	64	128
16	24	128	128

BEYGIJUSKÍFA MÁ ÞÓ ALDREI VERA MINNI EN ÞAU GILDI SEM FRAMLÉIÐENDUR TAKA ÁBYRGÐ Á.

3.2 DEILI

FRÁGANGUR JÁRNA ÞAR SEM VEGGIR MÆTAST:



EINNING SKAL FJARLÆGD MILLI JÁRNA VERA STÆRRI EN HÁMARKSKORNASTÆRÐ = 5 mm

STEYPUBRÚNIR: MEÐ OPUM Í PLÖTUM SKAL SETJA SAMA MAGN OG KLIPPT ER Í BURTU. MEÐ ÖLLUM BRÚNUM ER AÐ SEGJA VEGGENDIUM, DYRAOPUM OG ÞAKBRÚNUM SKAL SETJA 2 K12. ÖLL JÁRN GANGI ÁFRAM Í GEGNUM STEYPUKIL A.M.K JAFN LANDT OG 40 ° D. PLÖTU- OG BITASÆTI SKULU VERA 40 mm. ÞETTA GILDIR NEMA ANNAÐ SÉ TEKID FRAM.

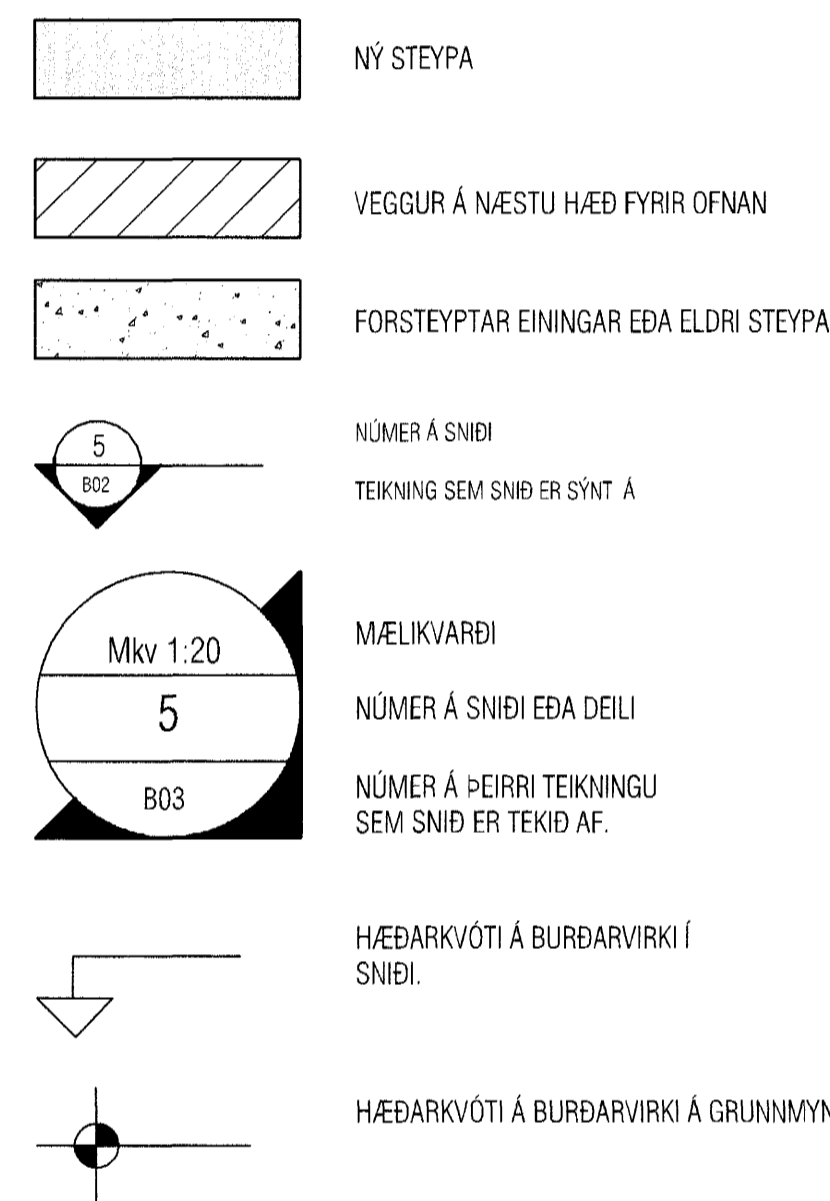
4. SÉRST. SKÝRINGAR

4.1 STEINSTEYPA

UM NIÐURLAGNINGU STEYPU OG FRÁGANG UM-FRAM PAD SEM HÉR RÆÐIR VÍSAST Í ÍST-10

STEYPA Í ÞRIFALÖGUM SÉ C-16
STEYPA Í UNDIRSTÖÐUM SÉ C-25
STEYPA Í BOTNPLÖTUM SÉ C-25
STEYPA Í VEGGJUM OG BERANDI PLÖTUM SÉ C-25

4.2 TÁKN



5. STÁLVIKRI

5.1 STÁL

ALLT BURÐARVIRKI ÚR STÁLI SKAL A.M.K UPPEFYLLA Fe 360. SKV. DS 412 NEMA ANNAÐ SÉ TEKID FRAM. ALLT STÁL SKAL GRUNNA MEÐ RYDVARNARMÁLNINGU, NEMA ANNAÐ SÉ TEKID FRAM.

5.2 FESTINGAR

ALLT STÁL Í FESTINGUM SKAL A.M.K. UPPEFYLLA Fe 360 OG ALLIR BOLTAR STYRKLEIKAFLOKK 4.6 SKV. DS 412 NEMA ANNAÐ SÉ TEKID FRAM. BIL MILLI FESTIPUNKTA Í FESTINGUM SJÁ TÖFLU HÉR AÐ NEDAN. ALLA VINNU VIÐ MÚRBOLTA SKAL VANDA SERSTAKLEGA. BORDYPT SKAL VERA 20 mm DÝPRI EN LENGD BOLTANS Í STEYPUNNI. HOLUNA SKAL BLÁSA OG HREINSA ÁÐUR EN BOLTINN ER SETTUR Í.

LÁGMARKS BIL MILLI BOLTA Í FESTINGA

	Innbyrtis	Endi undir álagi	Endi án álags	Kantur undir álagi	Kantur án álags
Bolur	30	30	20	30	150

6. GRUNDUN

6.1 GRUNDUN UNDIR SÖKKLA

MESTA ÁLAG Á FYLLINGU ER < 0,6 MN/m². GRUNNUR FYLLIST MEÐ FROSTFRÍRI GRÚS EDA ÖBRU VIÐURKENNDU EFNIS SEM ÞJAPPAST SKV. TÖFLU.

Tæki	lagþykkt (m)	flóði yfirferða
10 tonna vibróvæltari	0,80	6
5 tonna vibróvæltari	0,40	6
0,5 tonna vibróplata	0,30	4
0,1 tonna vibróplata	0,20	4

KRÖFUR UM FYLLINGU ERU AÐ E2 > 110 MPa OG HLUTFALLID E2/E1 < 2,3. FYLLINGAREFNIÐ SKAL EKKI HÁFA MEIRA EN 3% (mibáð við þyngd alls efnið) AF KORNUM SEM ERU MINNI EN 0,02 mm. ENGINN STEINN Í FYLLINGAREFNINU MÁ VERA STÆRRI EN 1/3 AF LAGÞYKKT VIÐ ÞJÖPPUN.

6.2 FYLLING INN Í SÖKKLA OG UTAN MEÐ SÖKKLUM

FYLLINGIN SKAL VERA FROSTFRI GRÚS EDA SAMBÆRILEGT EFNIS ÞJAPPA SKAL FYLLINGUNA MEÐ 100 Kg VIBRÓPLÖTU Í 20 cm LÖGUM 4 UMFERÐIR HVERT LAG. VIÐ ÞJÖPPUN MÁ HÆÐARMUNUR FYLLINGAR SITT HVORU MEGIN VIÐ VEGGI EKKI VERA MEIRI EN 500 MM. UNDIR EINANGRUN SKAL SETJA 50 mm JÖFNUNARLAG.

7. TRÉVIRKI

7.1 TIMBUR

ALLUR BURÐARVIRDI SKAL A.M.K UPPEFYLLA TIMBURFLOKK K18 OG LÍMTRÉ L40. SKV. DS 413 NEMA ANNAÐ SÉ TEKID FRAM. AÐ JAFNAÐI MÁ EKKI RÝRA ENDA ÞVERSNIDS MEIRA EN SEM NEMUR 1/3 AF HEILDINN. ÞAR SEM TIMBUR OG STEYPA KOMA SAMAN SKAL SETJA TÖRUPAPPA Á MILLI.

7.2 FESTINGAR

BIL MILLI FESTIPUNKTA Í FESTINGUM SJÁ TÖFLU HÉR AÐ NEDAN. ALLA VINNU VIÐ MÚRBOLTA SKAL VANDA SERSTAKLEGA. BORDYPT SKAL VERA 20 mm DÝPRI EN LENGD BOLTANS Í STEYPUNNI. HOLUNA SKAL BLÁSA OG HREINSA ÁÐUR EN BOLTINN ER SETTUR Í.

LÁGMARKS BIL MILLI FESTIPUNKTA Í FESTINGA

	Í VAKTASTEFNU		HÖRNRETTI Á VAKTASTEFNU	
	Innbyrtis	Endi undir álagi	Innbyrtis	Kantur undir álagi
hagla	100	150	100	100
Bolur	70	70	40	40
Skúrur	70	70	40	40

7.3 ÞAKVIRKI

HEILKLEFA SKAL ÞÓK MEÐ 25x150 mm BORDAKLÆDNINGU OG NEGLA HANA MEÐ 3x3 GALV. NÖGLUM PR. SPERRU. ÞAKJÁRNID NEGLIST Í AÐRA HVERJA HÁBÁRU MEÐ SNÚNUM SAUM 55*66 MEÐ ÞÉTTIRING EDA KAMBSAUM 37*61 MEÐ ÞÉTTIRING. NEGLA SKAL MEÐ c/c 750 Á MEGINHLUTA ÞAK. Á ÚTBRÚN ÞAKS SKULU NEGLDAR 2 NAGLARADIR MEÐ c/c 150 Í AÐRA HVERJA HÁBÁRU. AÐ ÖÐRU LEITI SKAL GANGA FRÁ ÞAKJÁRNI SAMKVÆMT Rb-bloðum nr. (47) 102 og 103.

Byggingafráttíð Hafnarfjarðar
Alfreit bann
29. JUNÍ 2005

VEKTOR - hönnun og ráðgjöf - Nýbýlavegi 6, 200 Kópavogi.		Sigurður Hafsteinsson Byggingafráttíðingur Kl. 02090-7749 Sími: 554-6950 fax: 554-6969	
Tekn. nr.	Frásaga/teikningu	Br.	Daga.
Sampykki			
STEINHELLA 5, HAFNARFIRÐI		BURÐARVIRKI Skýringar	
Hannað SH	Teknað	Dagsetning 02.05.05	Verk nr. B-05-04-14
		Mælikvarði	Tekn. nr. B-01