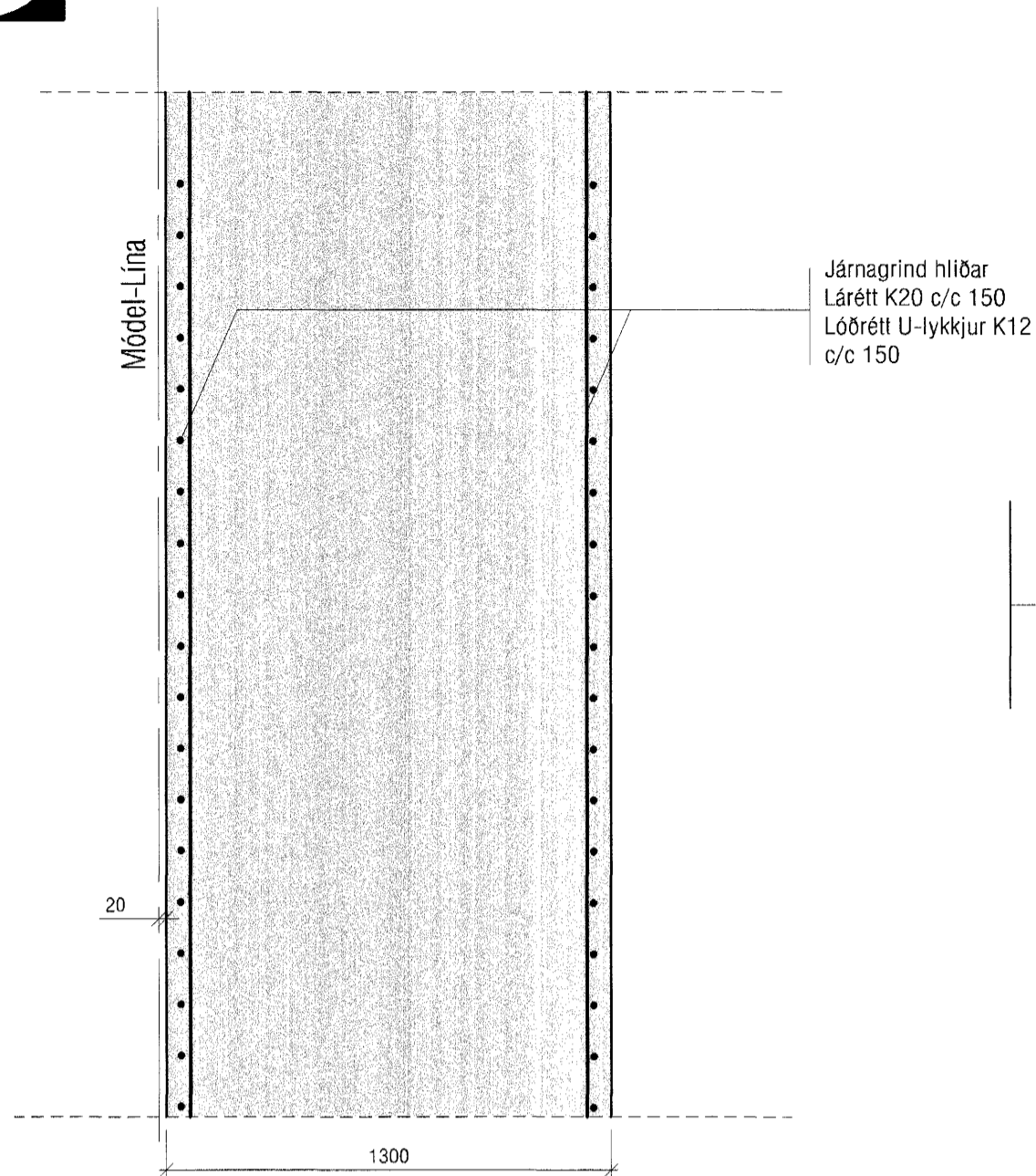


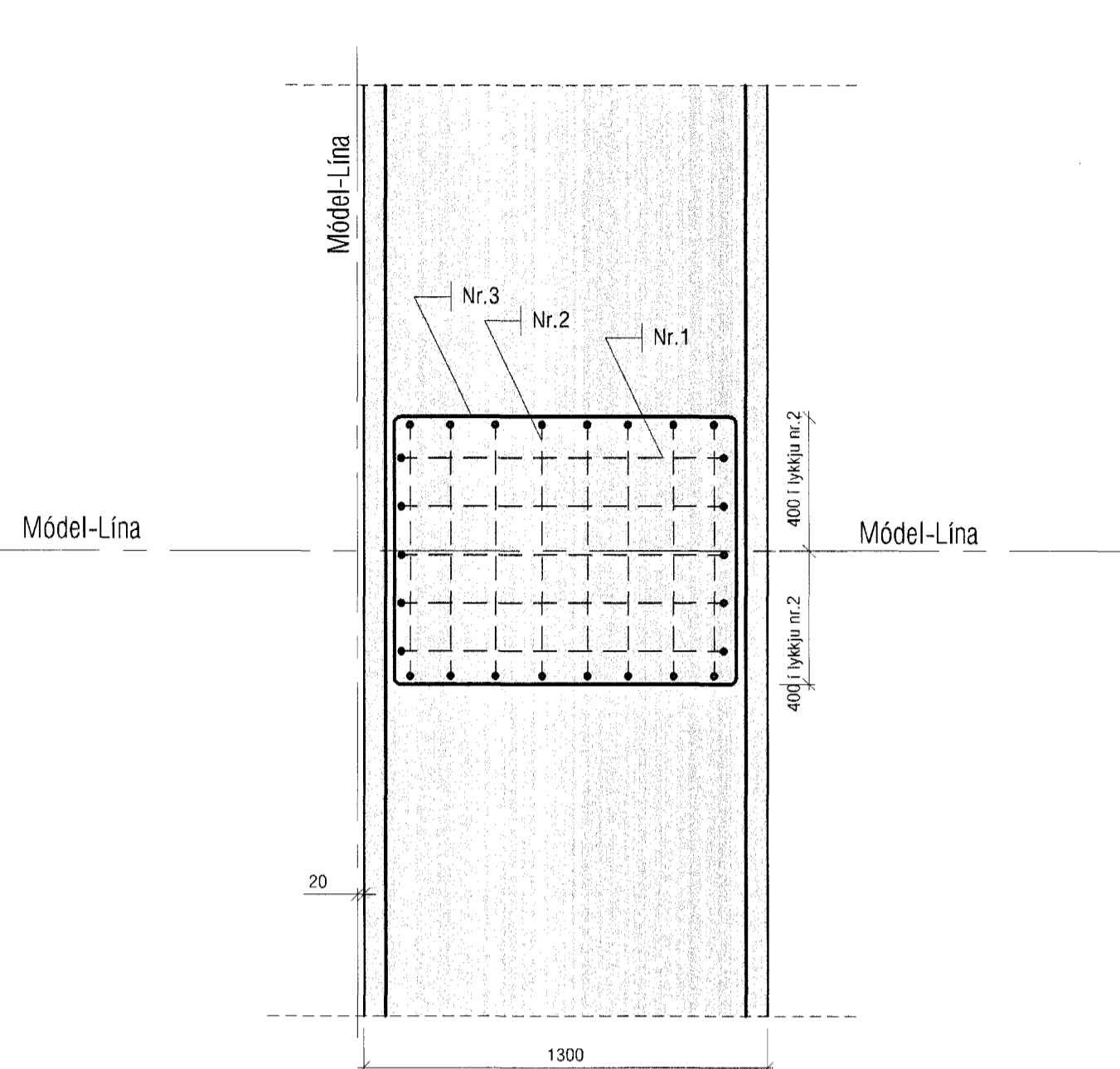
Mkv. 1:20  
US1  
B-02

Snið gildir milli mátlina  
Grunnmynd

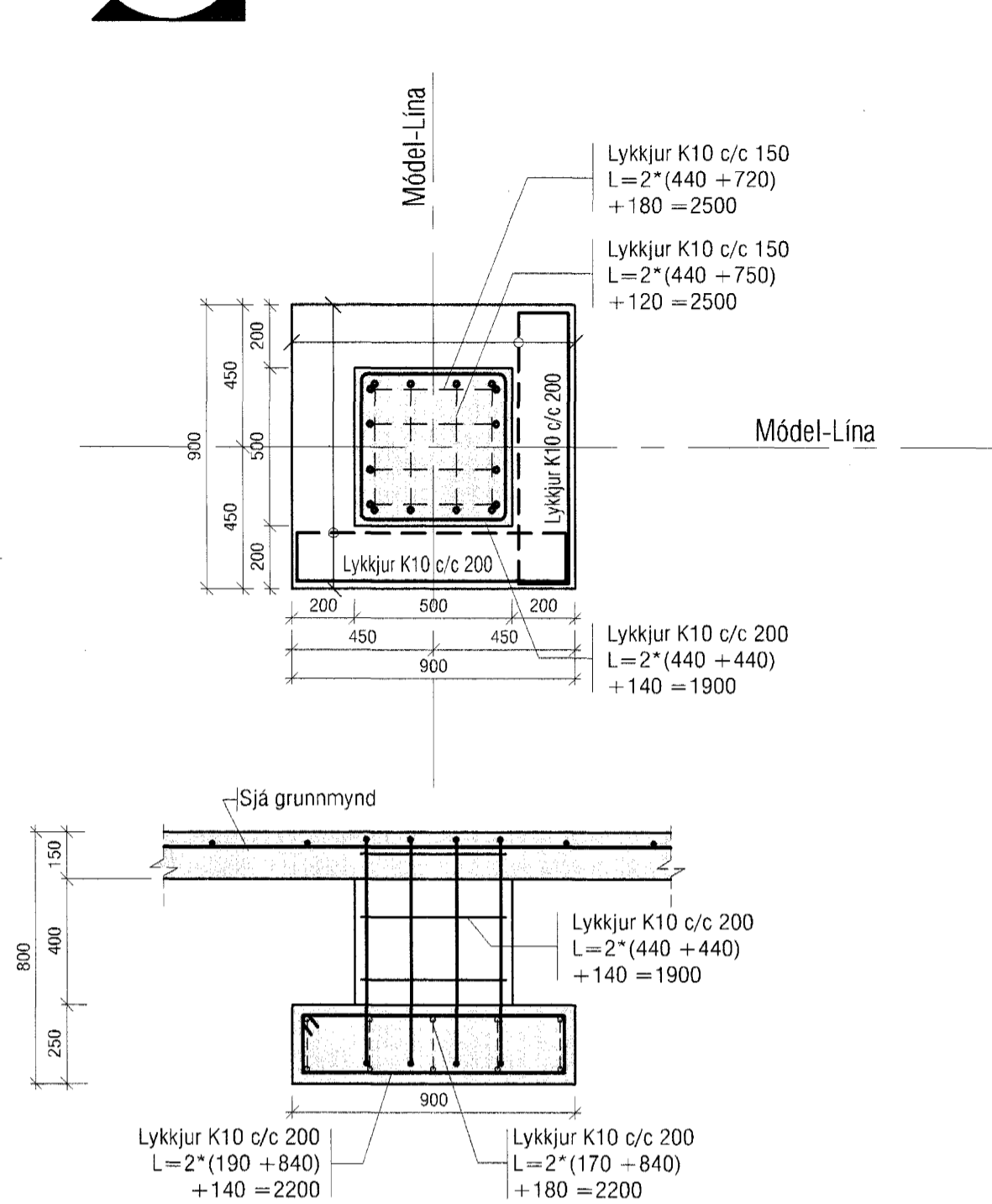


Mkv. 1:20  
US2  
B-02

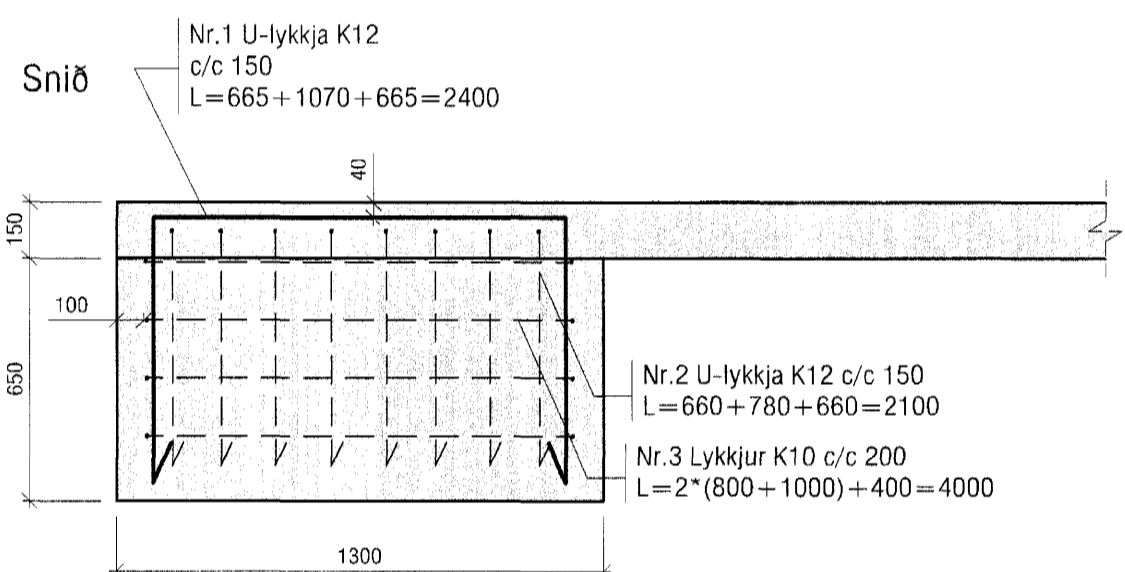
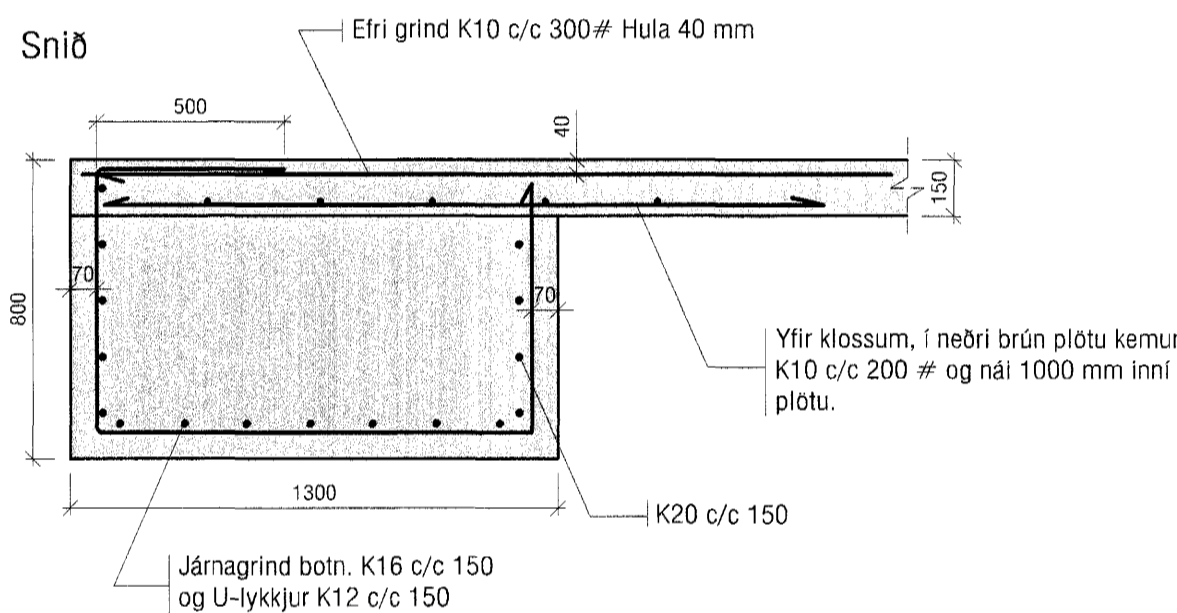
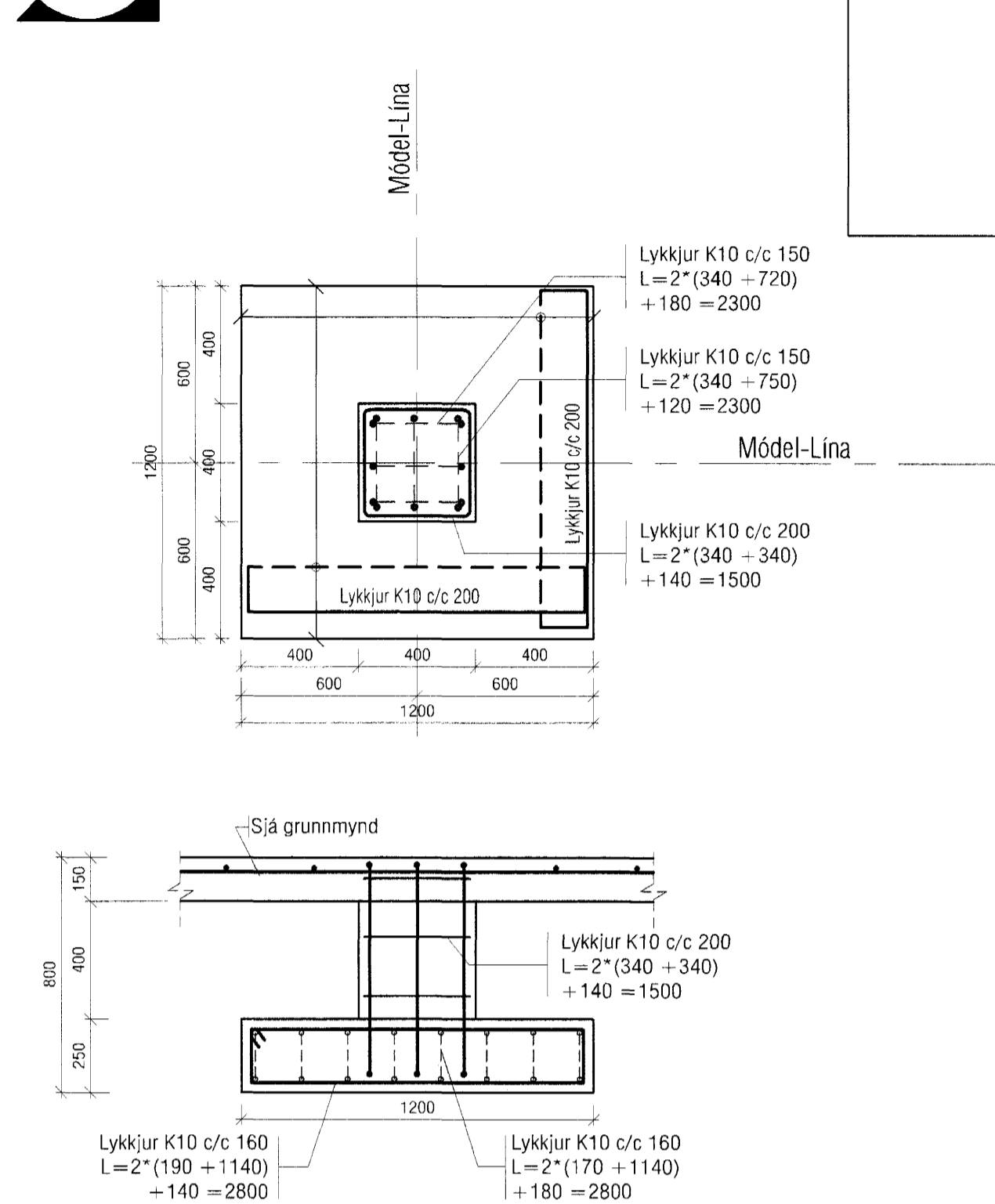
Aukajárn við súlufót. Snið gildir við mátlínu  
Grunnmynd



Mkv. 1:20  
US3  
B-02

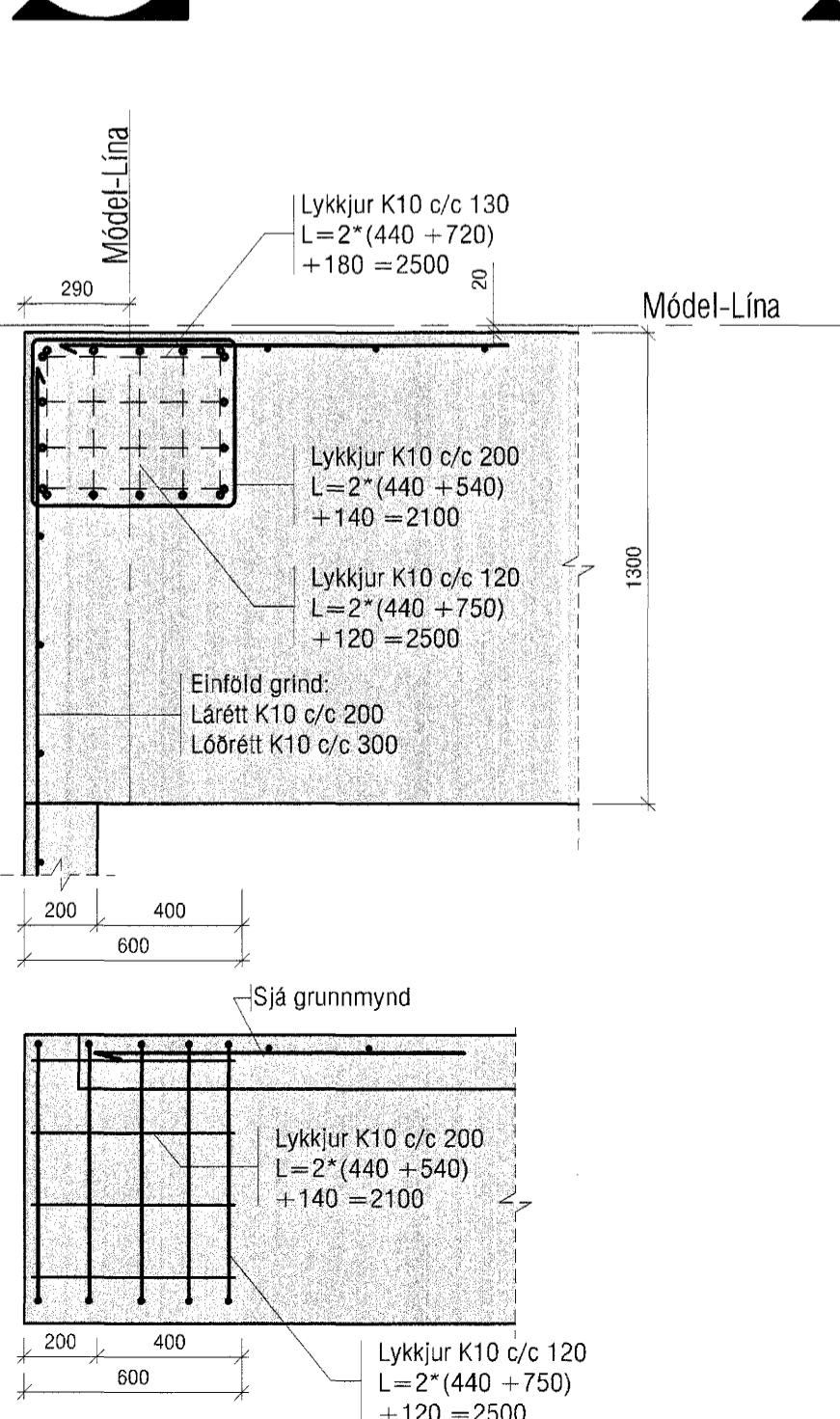


Mkv. 1:20  
US4  
B-02

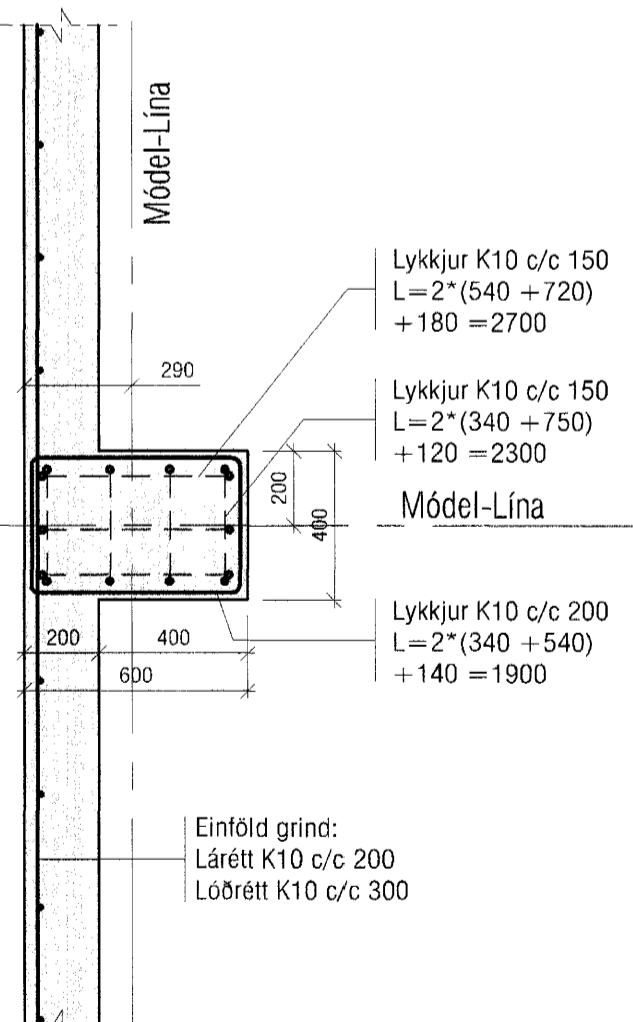


Mkv. 1:20  
US5  
B-02

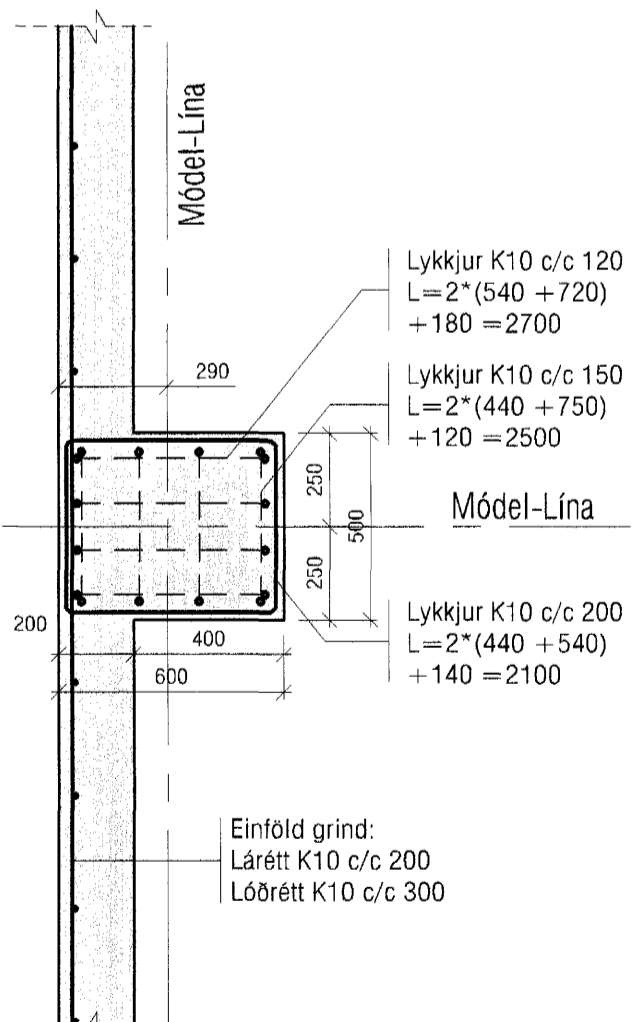
ATH!  
US5\* er spegilmýnd US5.



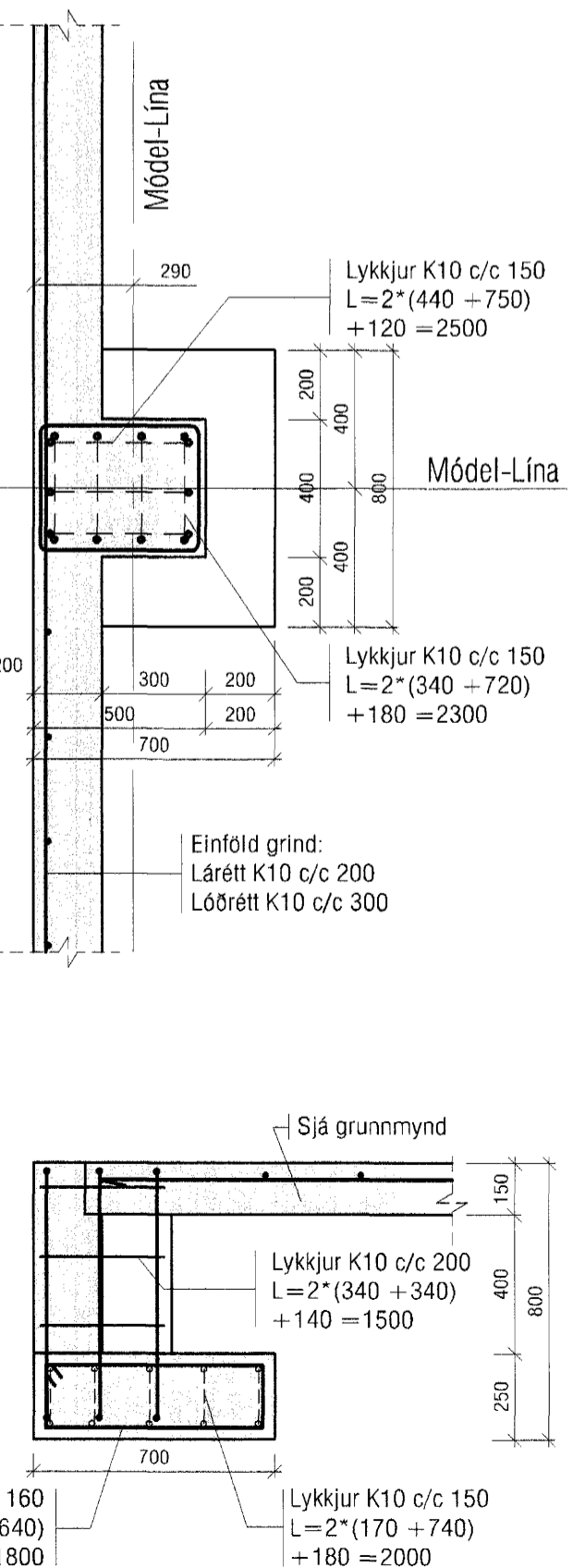
Mkv. 1:20  
US6  
B-02



Mkv. 1:20  
US7  
B-02



Mkv. 1:20  
US8  
B-02



INNSTEYPTAR FESTINGAR FYRIR  
STÁLGRIND SJÁ TEIKNINGAR  
DS-2961/001 OG DS-2961/002  
FRÁ LINDAB BUTLER.

Byggingulfrúli Háinnarfarðar  
Afareitt þann  
29 JUNI 2005

<b>VEKTOR</b> - hönnun og ráðgjöf - Nýbýlavegi 6, 200 Kópavogi.		Sigurbur Halsteinsson Byggingataekniþræðingur Kt. 030859-7749 Sími: 594-8500 Fax: 594-6669	
Telkn. nr. _____ Sampykki _____		Br. _____ Dags _____	
Gæðingning 02.05.05		Vork nr. B-05-04-14 Málsvæði 1:20 Teikn nr. B-03	

STEINHELLA 5, HAFNARFIRÐI  
UNDIRSTÖÐUR  
Deili