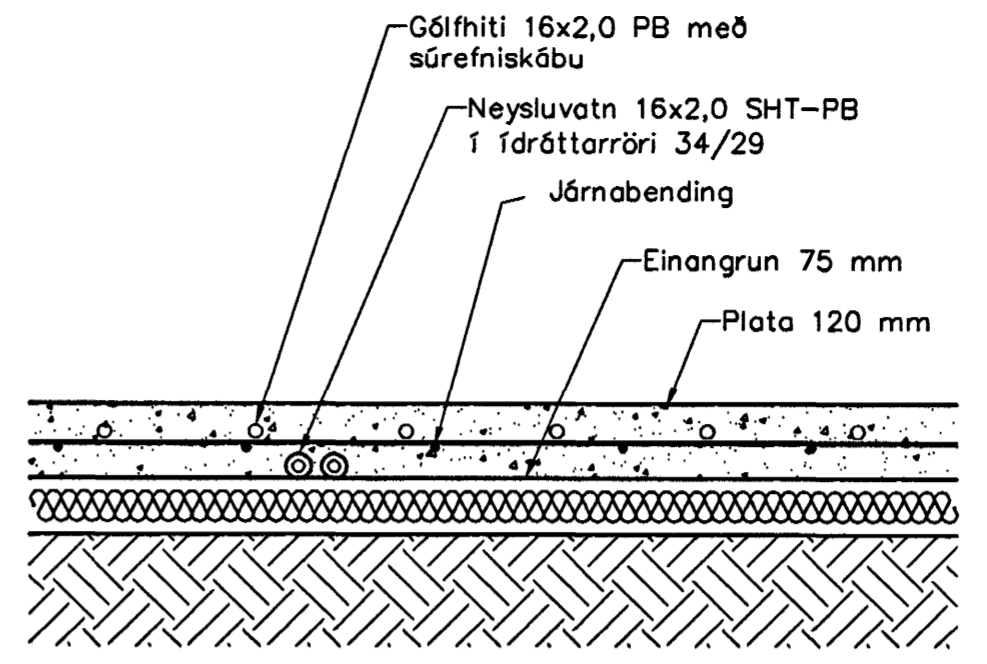
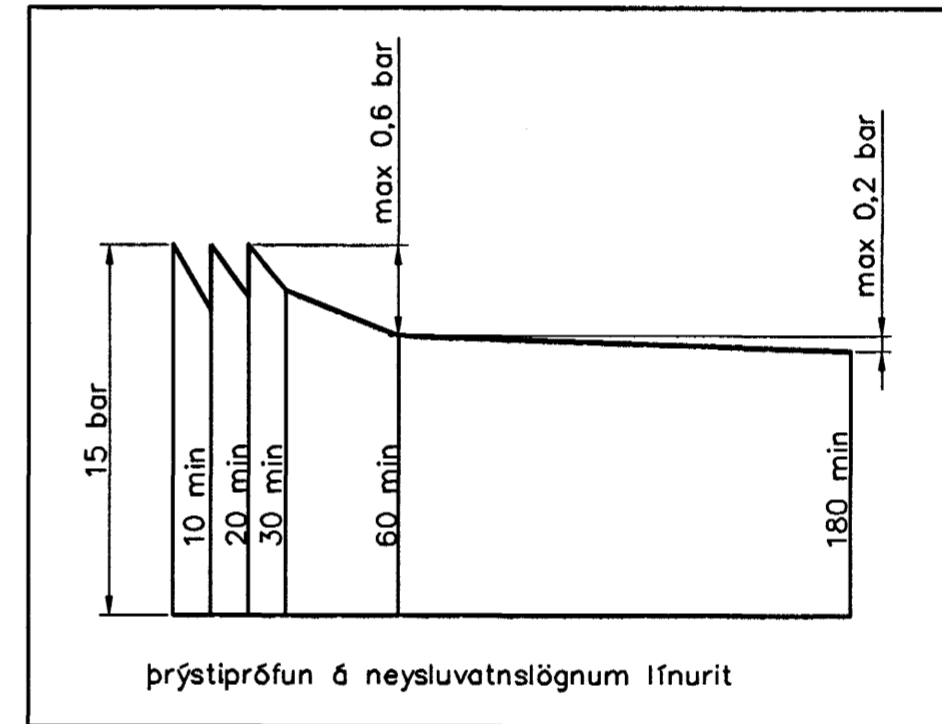


Gólfhiti 1. hæð, 1:50



Hita- og vatnslagnir, Snið í botnplötu, 1:10

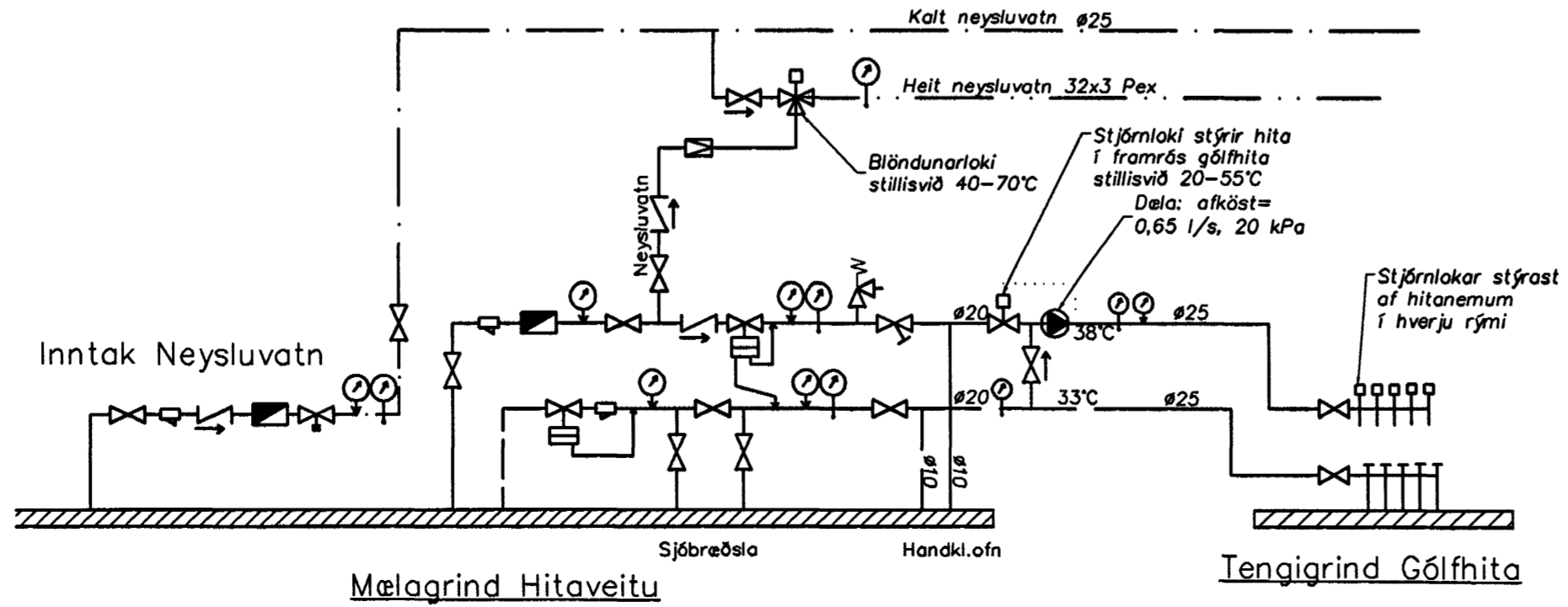


Þrýstiprófun á neysluvatnslögnum ífnurit

**Hitalagnir, Skýringar**

Gólfhitalagnir eru 16x2 PB með súrefniskápu frá Aquatherm. Eingöngu skal nota viðurkennt efni, og gæta skal þess allir hlutir kerfisins séu frá sama framleiðanda. Festingar skal setja á lagnir með mest 1-1,5 metra millibili. Setja skal Þrjár festingar við beygjur. Beygjuradfus skal ekki vera meiri en 5x þvermáli pípu.

Þrýstiprófun á lögnum skiptist í tvær lotur. Fyrri lota er framkvæmd í 1 klst. og er Þrýstingurinn 9 bör Þrýstifall má vera max 0,6 bör á seinni 30 min. Seinni lota er gerð framhaldi af fyrri lotu og tekur 2 klst. Þrýstifall má vera max 0,2 bör



Mælagrind Hitaveitu

Byggingaulltrúi Hafnarfjarðar  
Afareitt bann  
29 JUNI 2005

Útgáfa	Breyting	Dagsetning	Hannað
<b>Sveinbjörn Hinriksson</b> Byggingatæknifræðingur Kt. 180851-2529 Brekjugötu 8 Hafnarfirði Sími: 555-4008, 861-9851 Netfang: svennih@tel.is		Staður <b>Burknavellir 8 Hafnarfirði</b>  Skýring <b>Gólfhitalagnir 1. hæð</b>	
Hannað / Teiknað <i>Sveinbjörn Hinriksson</i>	Kvarði 1:50	Dagsetning 27.6.05	Verkr. 06-04 Teikn.nr. 2-02