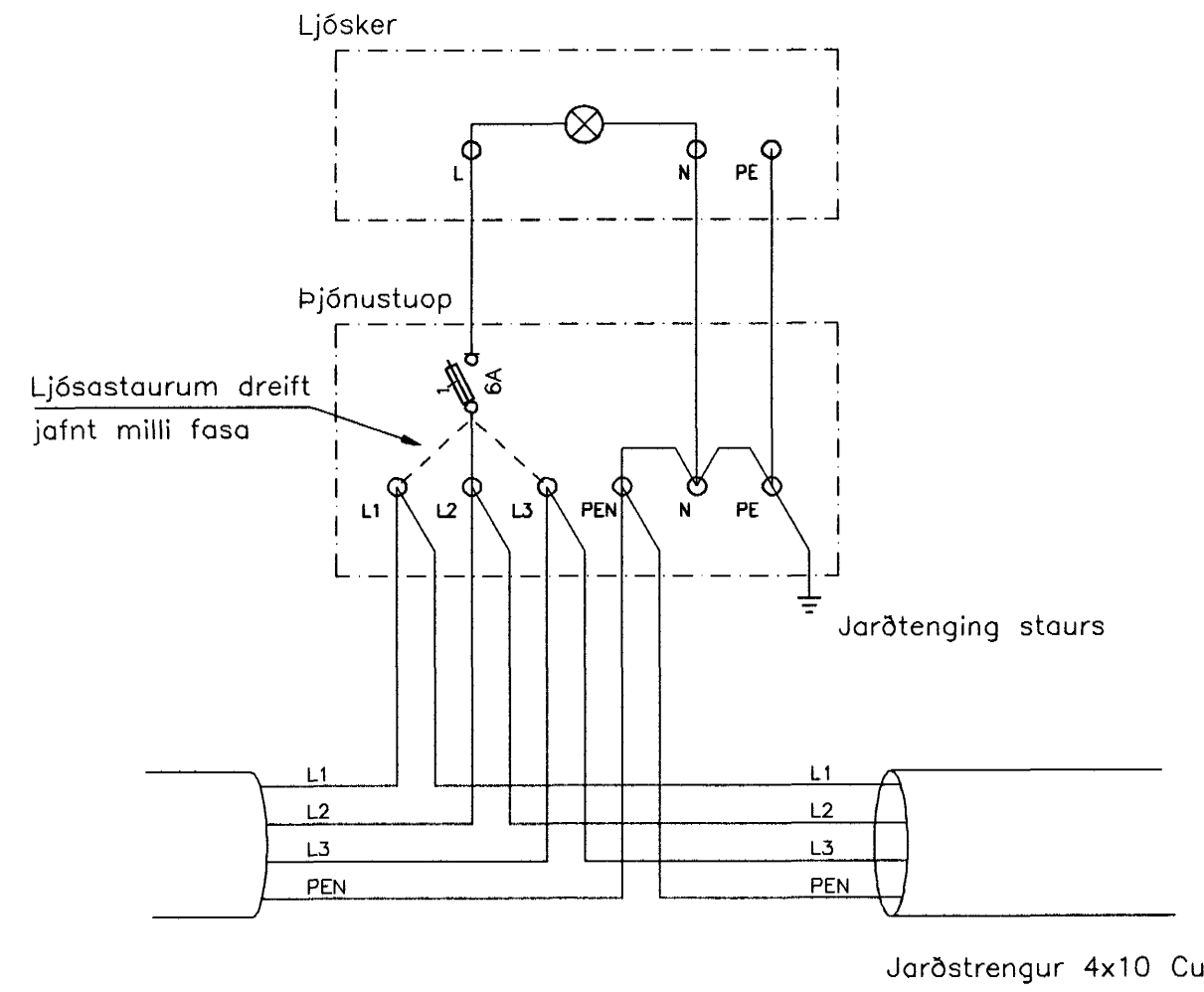


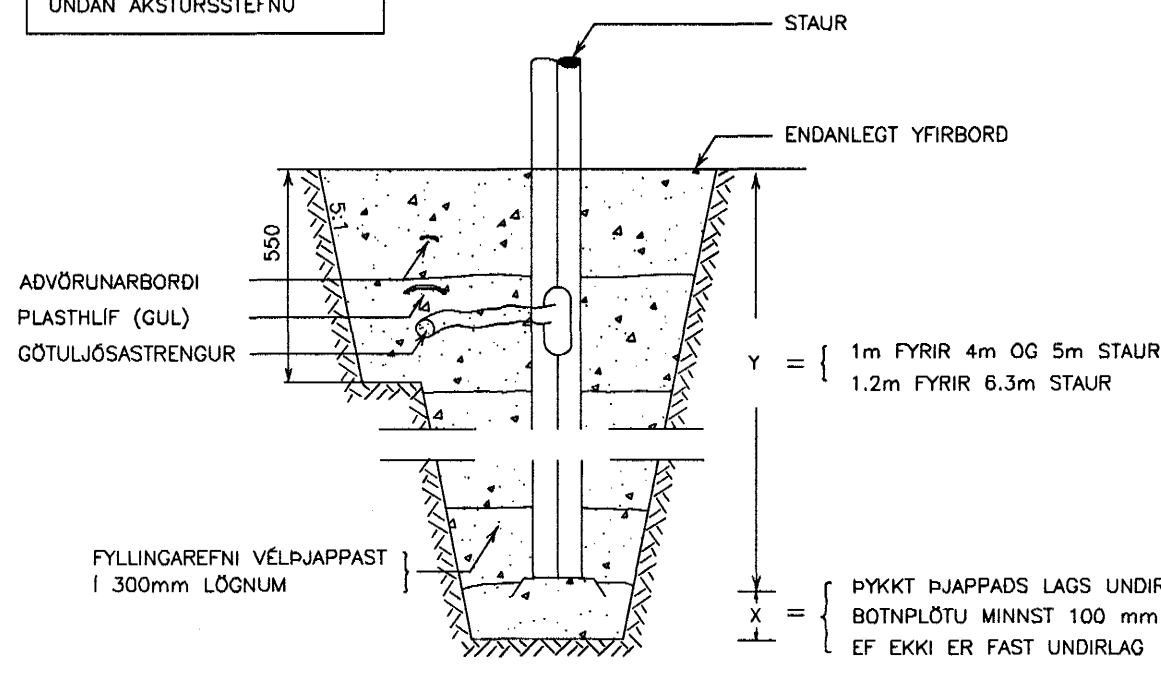
SNIDMYNDIR
KVARDI 1:20

TENGIMYND STAURA

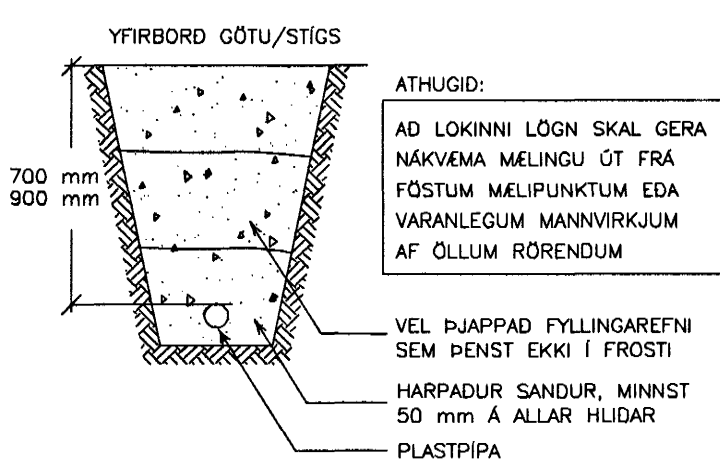


LJÓSASTAURAR 4/5/6,3 m

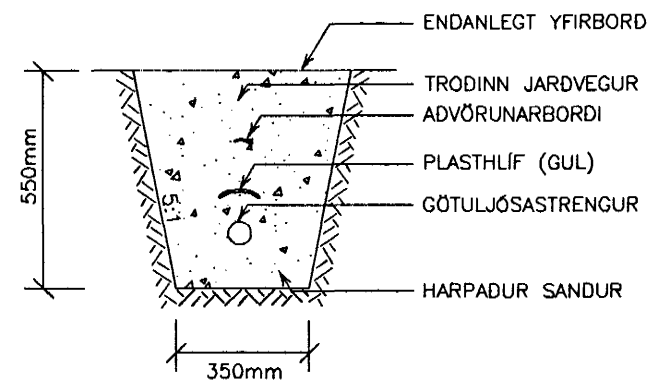
SKÝRINGAR:
TENGIOP STAURA SNGI ALLTAF
UNDAN AKSTURSTEFNU



IDRÁTTARRÖR



GÖTULJÓSASTRENGUR



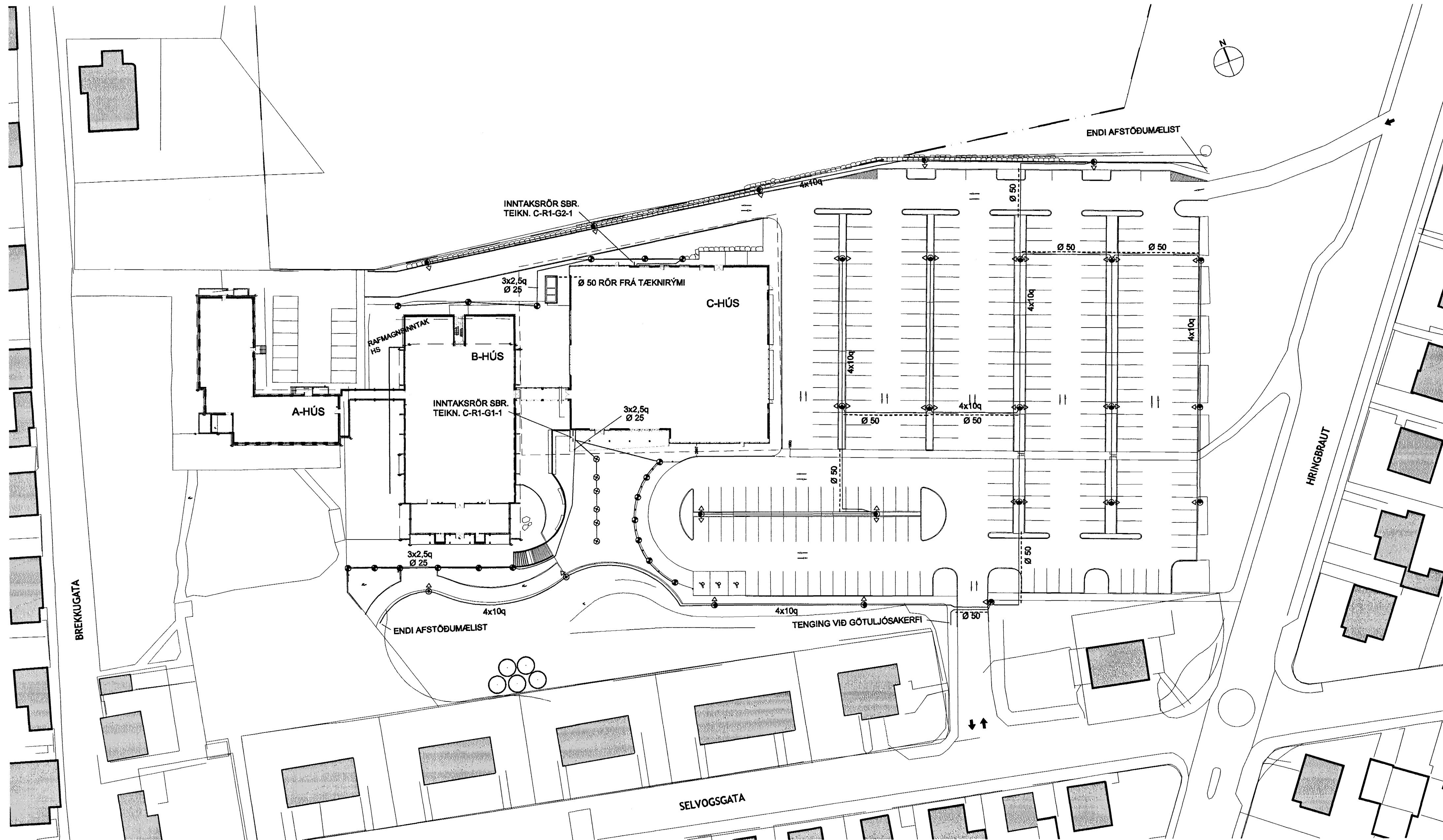
NÁKVÆM STAÐSETNING BÚNADAR Á LÓÐ
ER SAMKVÆMT TEIKNINGU
LANDSLAGSARKITEKTS

- SKÝRINGAR
- Ø LJÓSASTAUR 5 m MED 125 W HME GÖTULJÓSKER
 - Ø LJÓSASTAUR 6,3 m MED 125 W HME GÖTULJÓSKER
 - Ø LJÓSASTAUR 6,3 m MED 2x 125 W HME GÖTULJÓSKER
 - Ø NIÐURGRAFIÐ LJÓSI Í HELLULÖGN 18 W TC (EL) MATTHVÍTT GLER
 - Ø POLLALJÓSI Á JARÐFASTRI UNDIRSTÖÐU 26 W TC (EL)
 - Ø 50 50 mm PLASTIDRÁTTARRÖR Í JÖRÐU
 - 4x10q 4x10 mm² JARÐSTRENGUR NYY-J (0,8/1 KV)
 - 3x2,5q 3x2,5 mm² JARÐSTRENGUR NYY-J
 - Ø 25 125 mm PLASTIDRÁTTARRÖR

Kvarði: 1:500

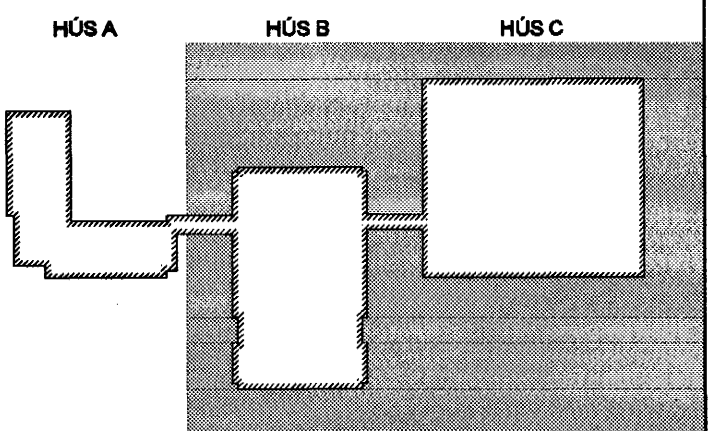


GRUNNMYND
KVARDI 1:20



Byggingafræðingur Hafnarfjörður
Aigraitt þann
29 JUNI 2005
JD

FLENSBOGARGSKÓLI



Hannaberg 030235-4629

A 03.06.05 VERKTEIKNING
Útg. Daga. Skýring. Hannaberg

V&P
VERKFRÆÐISTOFA

BEJARHRAUNI 20 · 220 HAFNARFJÖRÐUR · KENNIT. 710796-2899

Áritun sérhönnuðar
ÖRN GUÐMUNDSSON KT: 220961-2739

Verkefni
BREKKUGATA 19
HAFNARFJÖRÐUR
Verkefni
RAFKERFI
RAFLOGN Á LÓÐ
GRUNNMYND OG SNID

Hannaberg	Teiknað	Yfirfarið	Kvarði	Síða
03.05.2005	04836	Y-R G-1	1:500 1/20 / A1	A