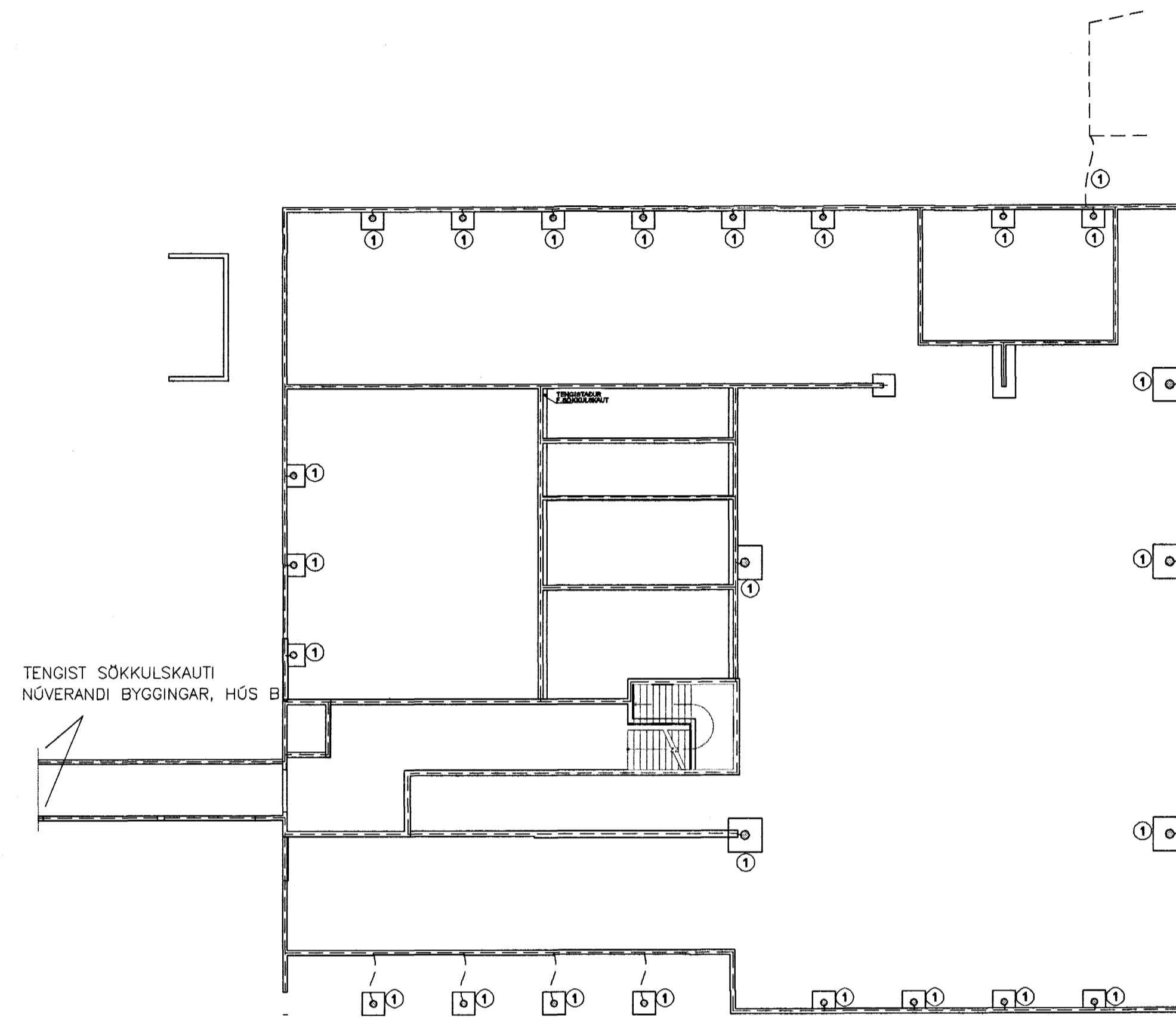
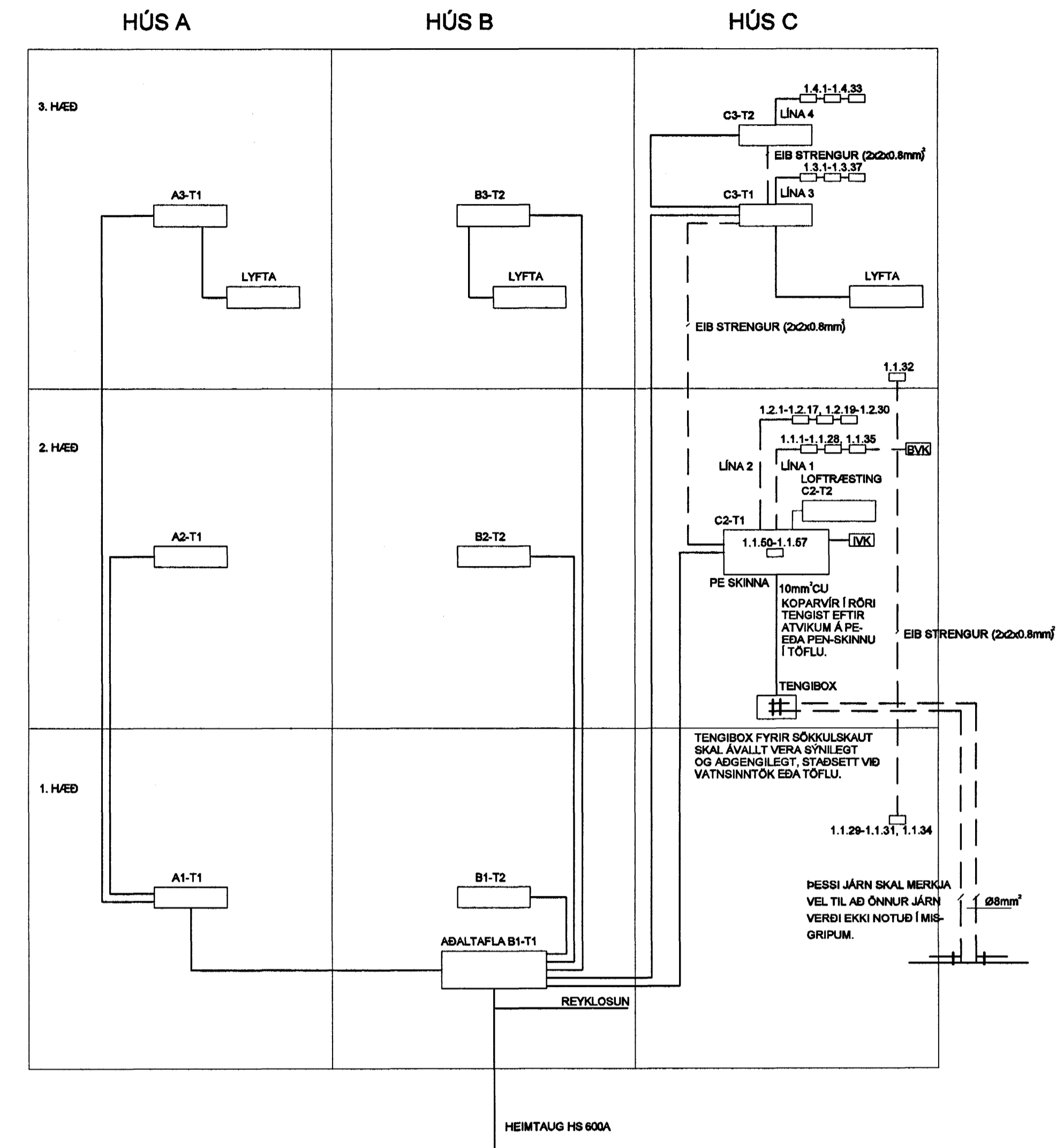


GRUNNMYND 1:200

ADALDREIFING TÖFLUR, INSTABUS



TENGIST SÖKKULSKAUTI
NÚVERANDI BYGGINGAR, HÚS B

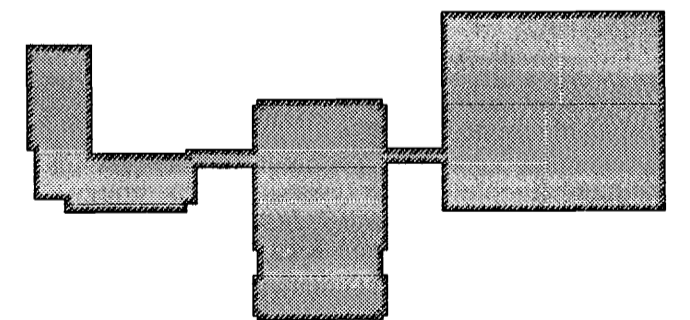


HEIMTAUG HS 600A

Byggingafráttal Hattarfarðar
Alfreitt Þann
29 JUNÍ 2005
JÞ

FLENSBORGARSKÓLI

HÚS A HÚS B HÚS C



Handwritten signature and date: 2005-06-03

A 03.06.05 VERKTEIKNING
Útg. Dags. Skýring Hannas/Yfirfarir

VERKFRÆÐISTOFA

BEIARHRAUNI 20 · 220 HAFNARFJÖRÐUR · KENNIT. 710796-2899

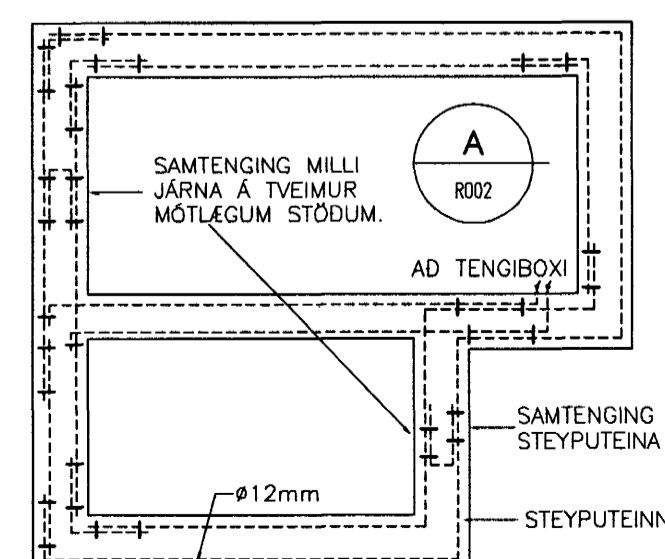
Áritun séðhómunnar
ÖRN GUÐMUNDSSON KT: 220961-2739

Verkefni
BREKKUGATA 19
HAFNARFJÖRÐUR

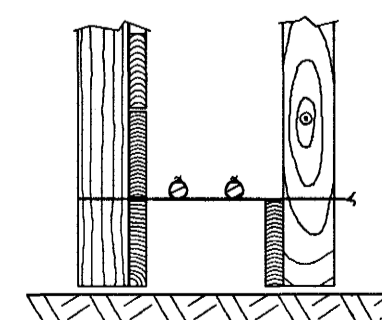
Verkefni
RAFKERFI
SPENNUJÓFNUN
KERFISMYND LAGSPENNU/EIB

Hannað BSG	Telmað BSG	Yfirfarir ÖG	Kvarði - / A1	Síða -
Dags. 03.05.2005	Verkefni 04836	Talning C-R GS-1	Útgáfa A	

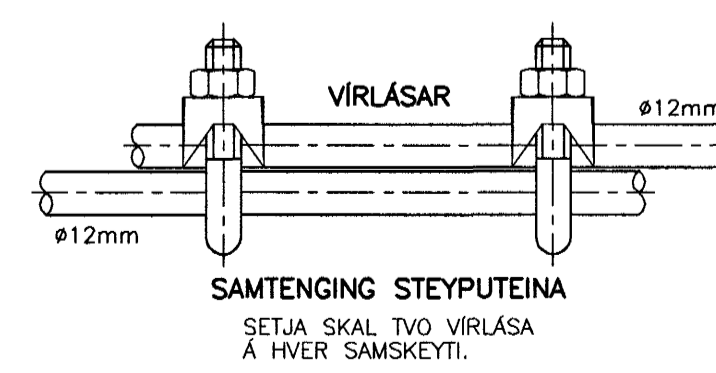
GRUNNMYND SÖKKULVEGGJA
DEMIGERÐUR FRÁGANGUR



A SNID
R002



SNID A Í SÖKKULVEGG
SÝND ERU 2 NEDSTU STEYPU-
STYRKJARJÁRNIN Í STEYPUMÓTI
OFAN Á NEDSTU MÓTAVIRUM.



SAMTENGING STEYPUVEINA
SETJA SKAL TVEI VÍRLÁSA
Á HVER SAMSKETTI.

SKÝRINGAR:

SÖKKULSKAUT SKAL GANGA FRÁ MED ÞVI AD TENGA TRYGGILEGA SAMAN TVO
NEDSTU JÁRNIN Í SÖKKLI MED VÍRAKLEMMUM EDA MED RAFSÖDU ALLAN
ÚTHRINGINN.

SÖKKULSKAUT

① AFGLÓÐADUR 10mm² KOPARVÍR TENGIST MED VÍRAKLEMMUM EDA RAFSÖDU MILLI
STEYPTRA EININGA OG BURÐARSÚLNA