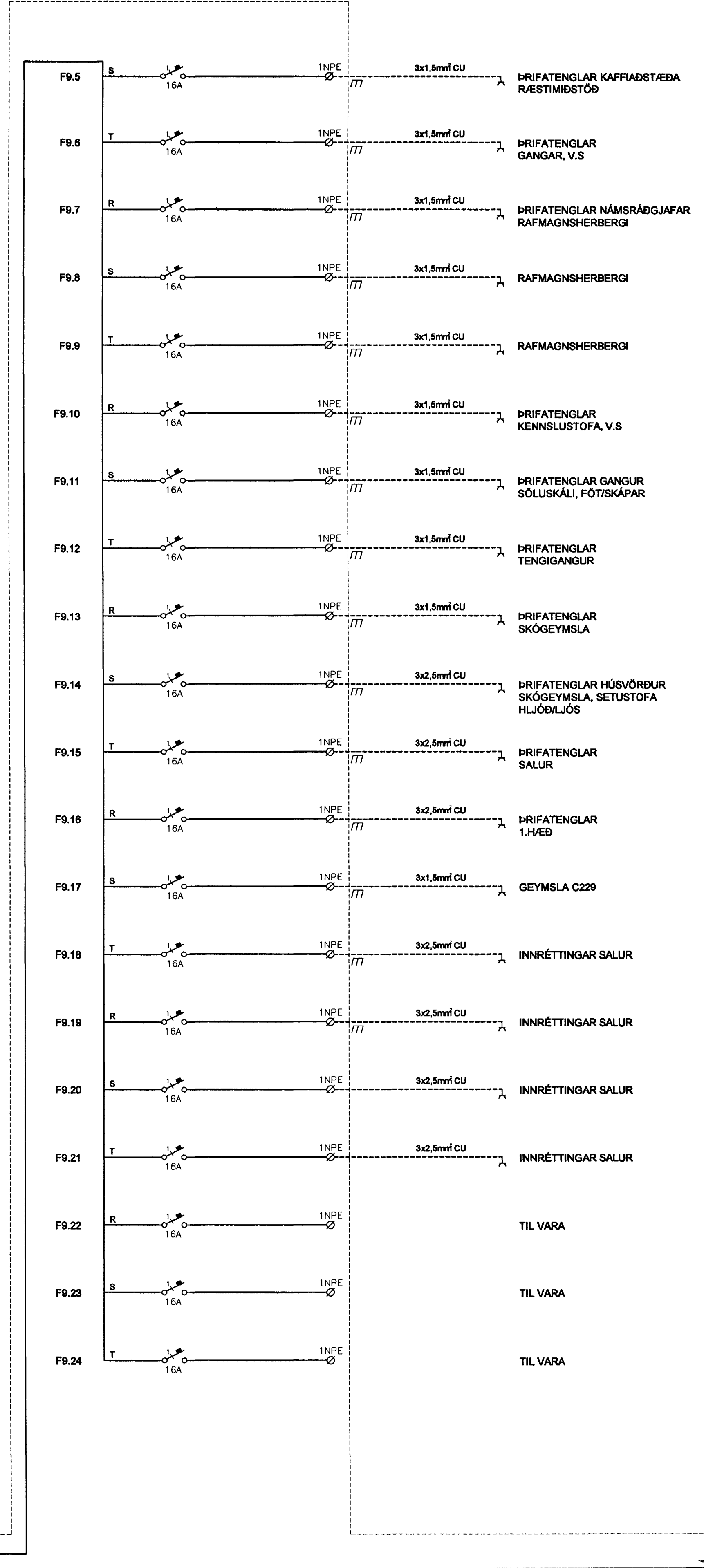
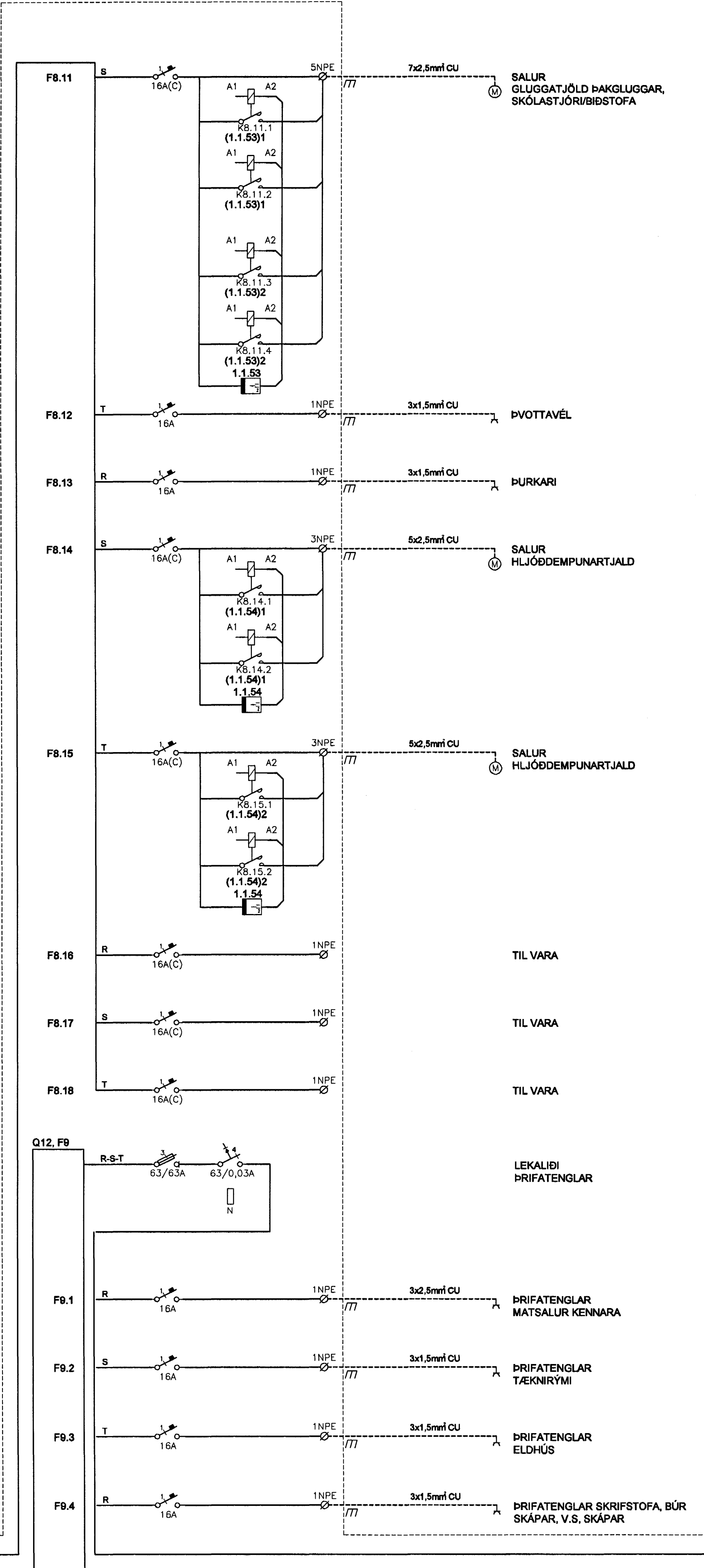
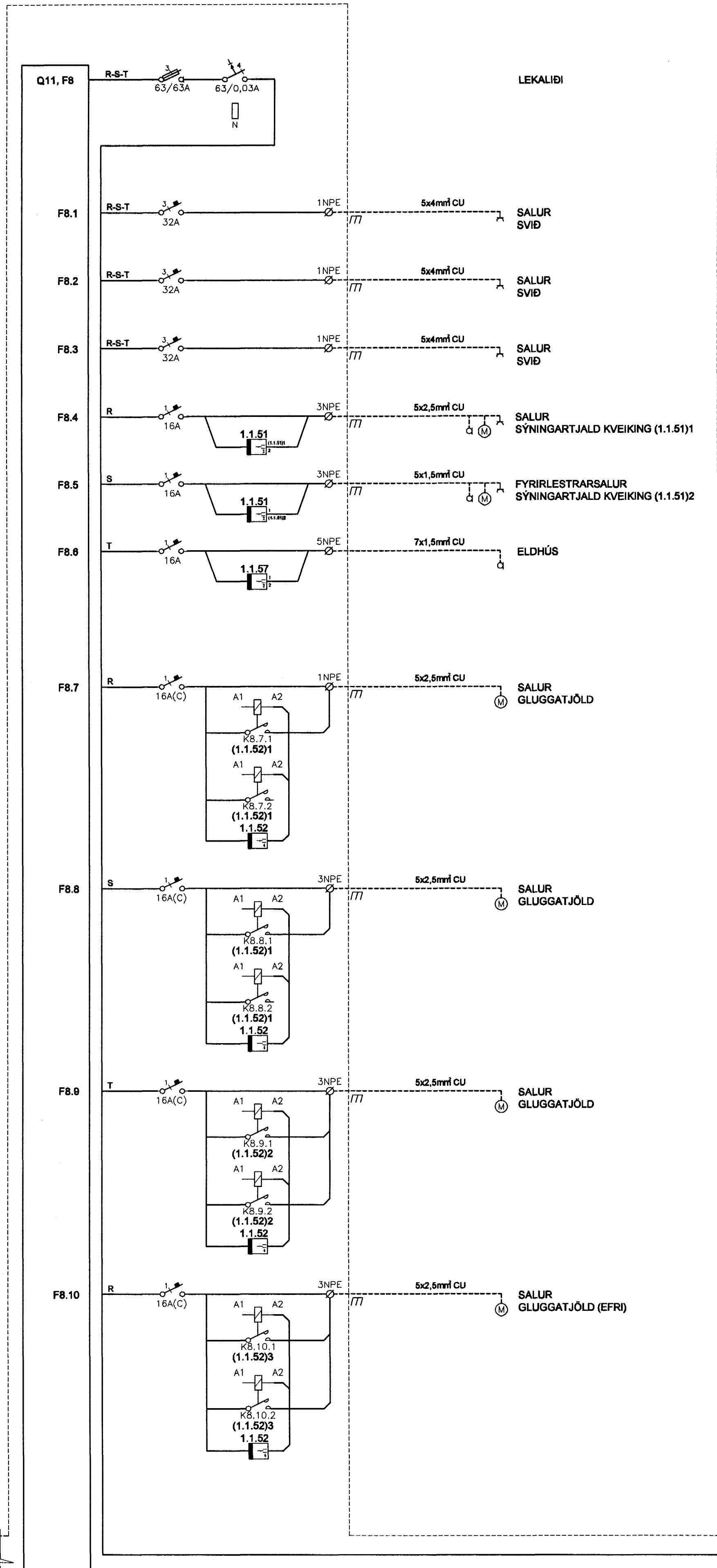
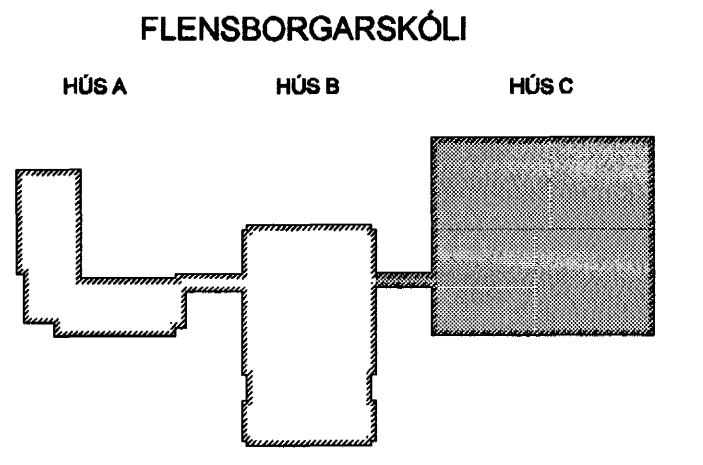


\\webmaster\work\2004\04836\Project\04836\Sheets\04836 C-R1 E1-2.dwg



Byggingafulltrúi Hafnarfjar.
Algreitt þann
29 JUNI 2005
[Signature]



[Signature]
220235-4629

A 03.06.05 VERKEIÐNING
Úg. Dags. Skýring Hannað/Yfirarð

VERKFRÆÐISTOFA

BEJARHRAUNI 20 · 220 HAFNARFJÓRÐUR · KENNIT. 710796-2890

Áritun sérhönnuðar
ÖRN GUDMUNDSSON KT: 220981-2739

Verkefni
BREKKUGATA 19
HAFNARFJÓRÐUR

Verkefni
RAFKERFI
EINLÍNUMYND
GREINATAFLA C2-T1

Hannað	Telmað	Yfirarð	Kvarði	Síða
BSG	BSG	ÖG	- / A1	-
Dags.	Verkefni	Talning	Útgáfa	
03.05.2005	04836	C-R1 E1-2	A	