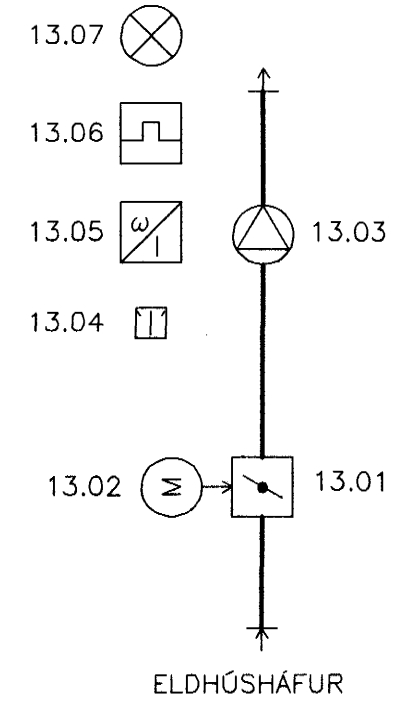
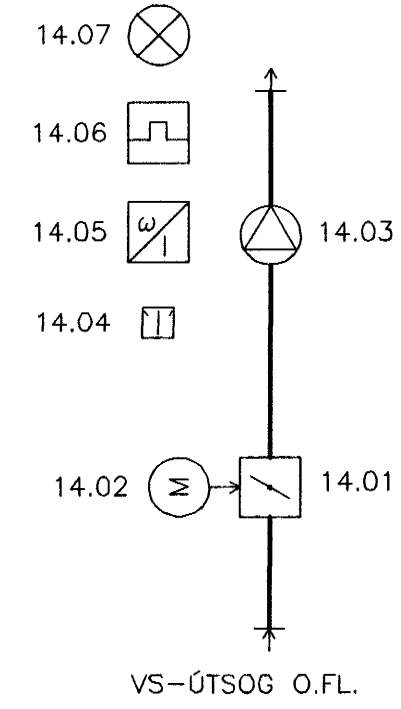


ÚTSOGSKERFI 13



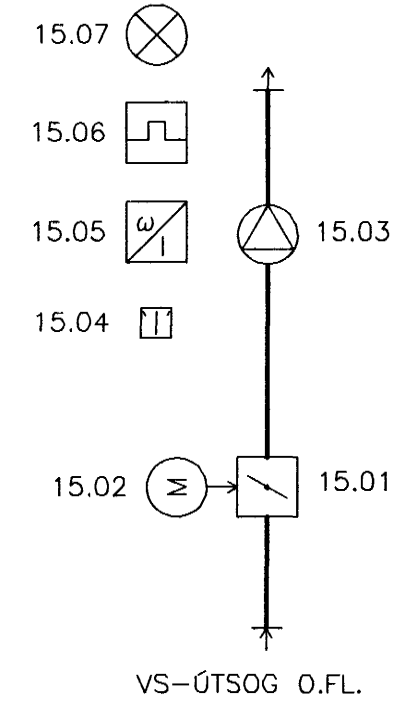
ELDHÚSHÁFUR

ÚTSOGSKERFI 14

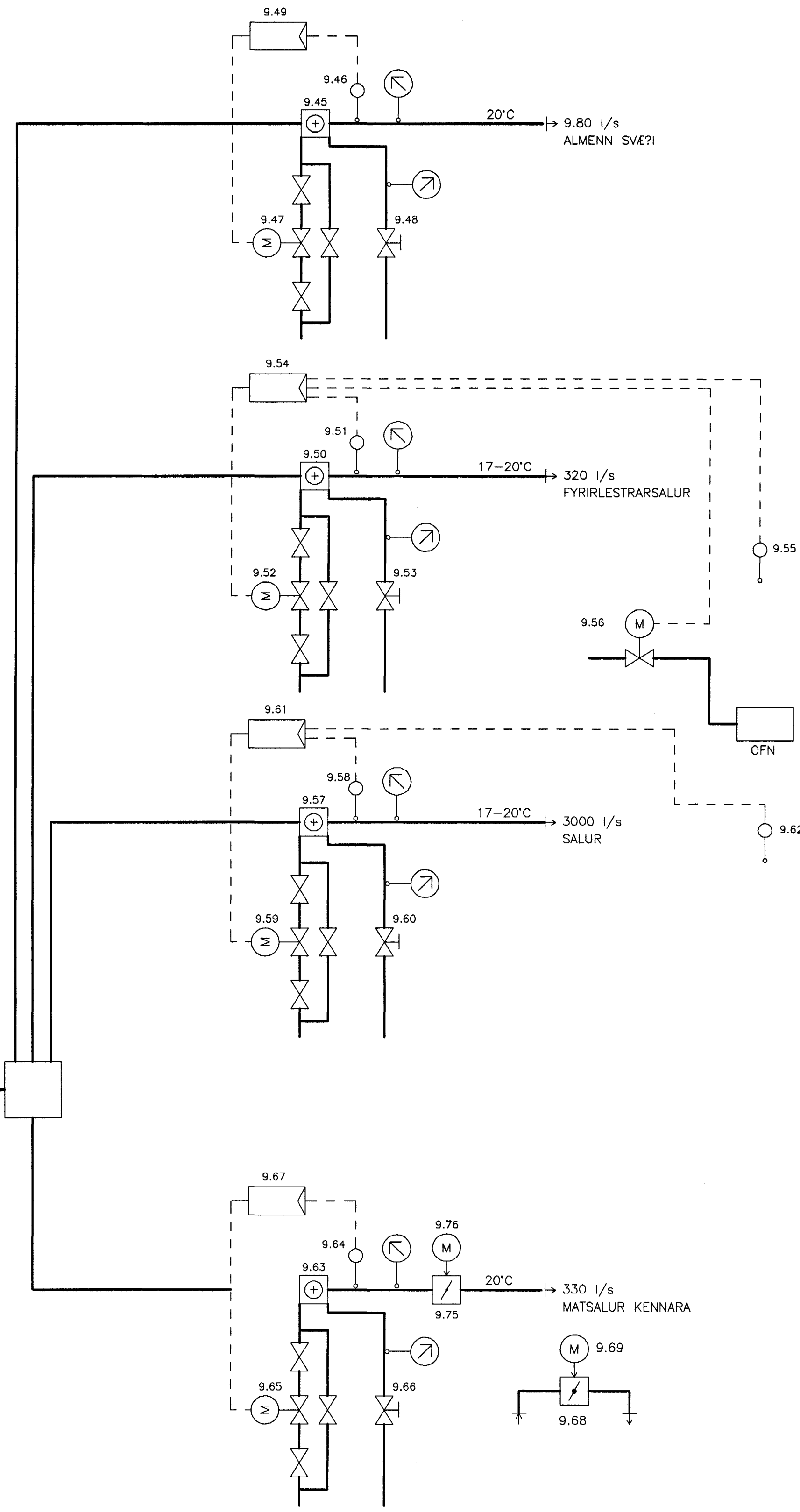
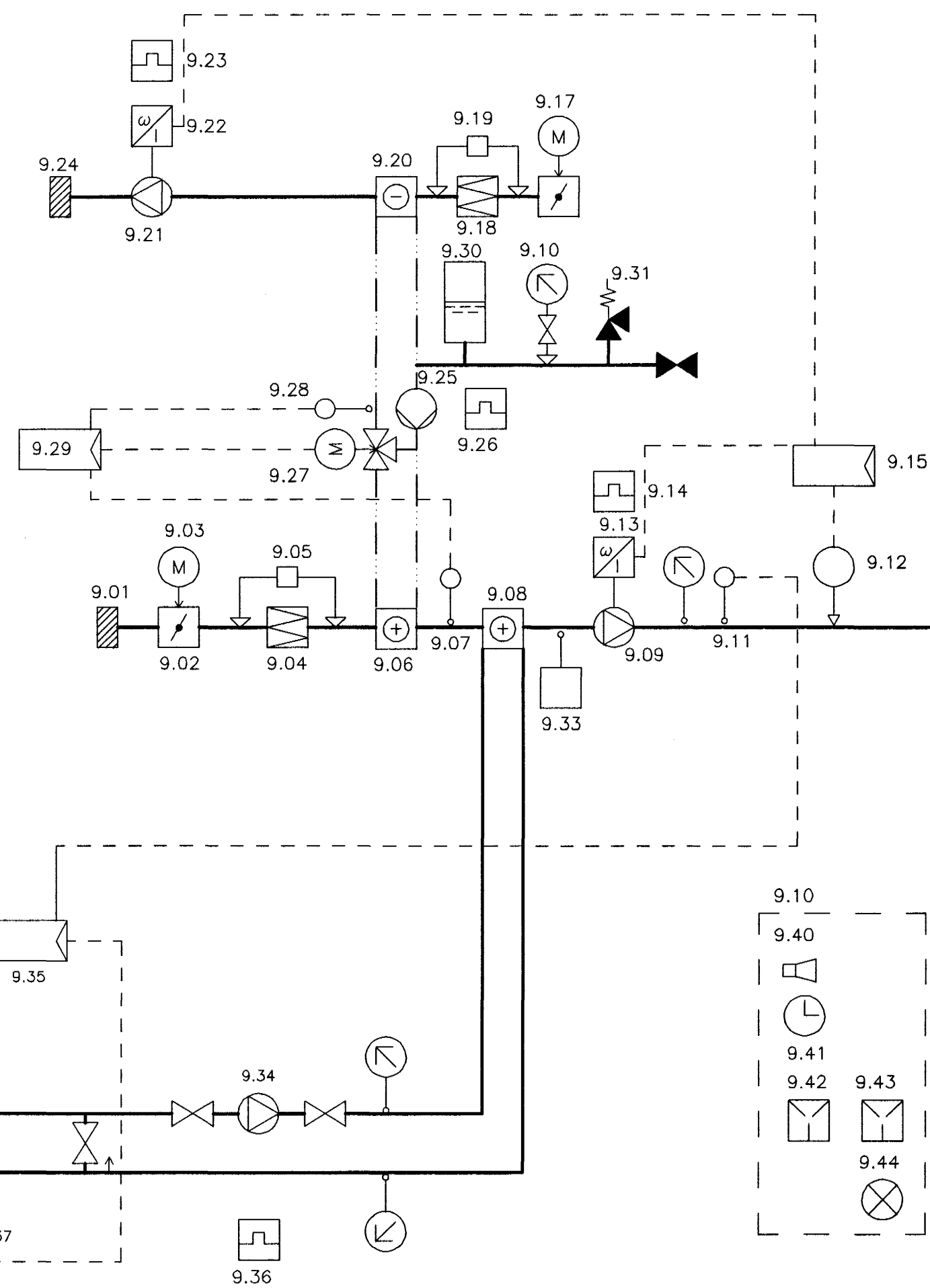
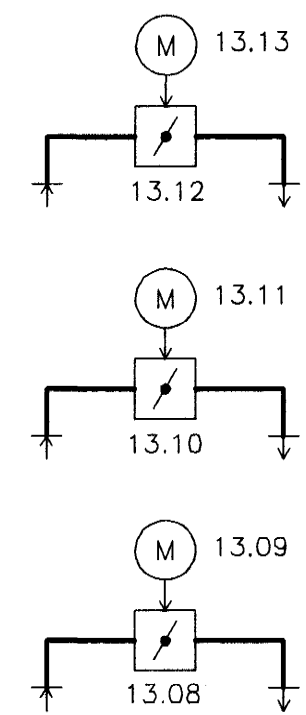


VS-ÚTSOG O.FL.

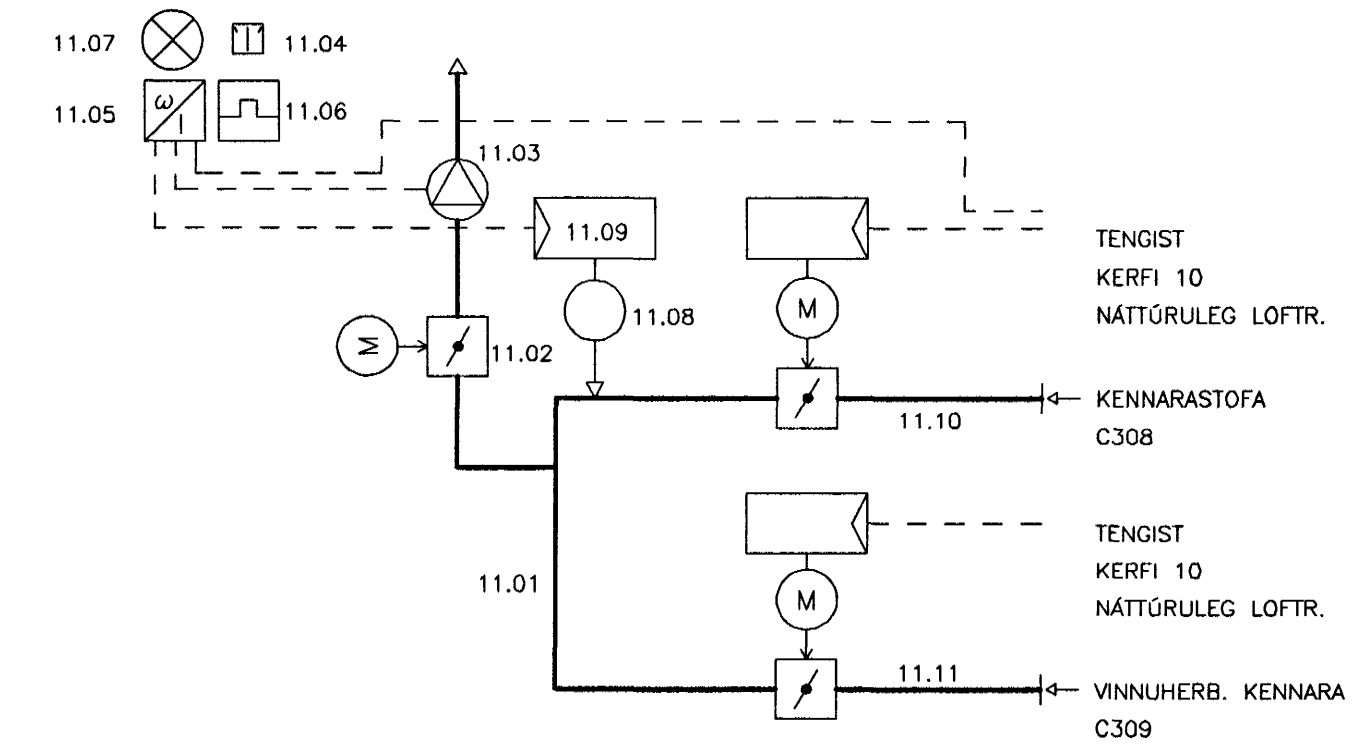
ÚTSOGSKERFI 15



VS-ÚTSOG O.FL.

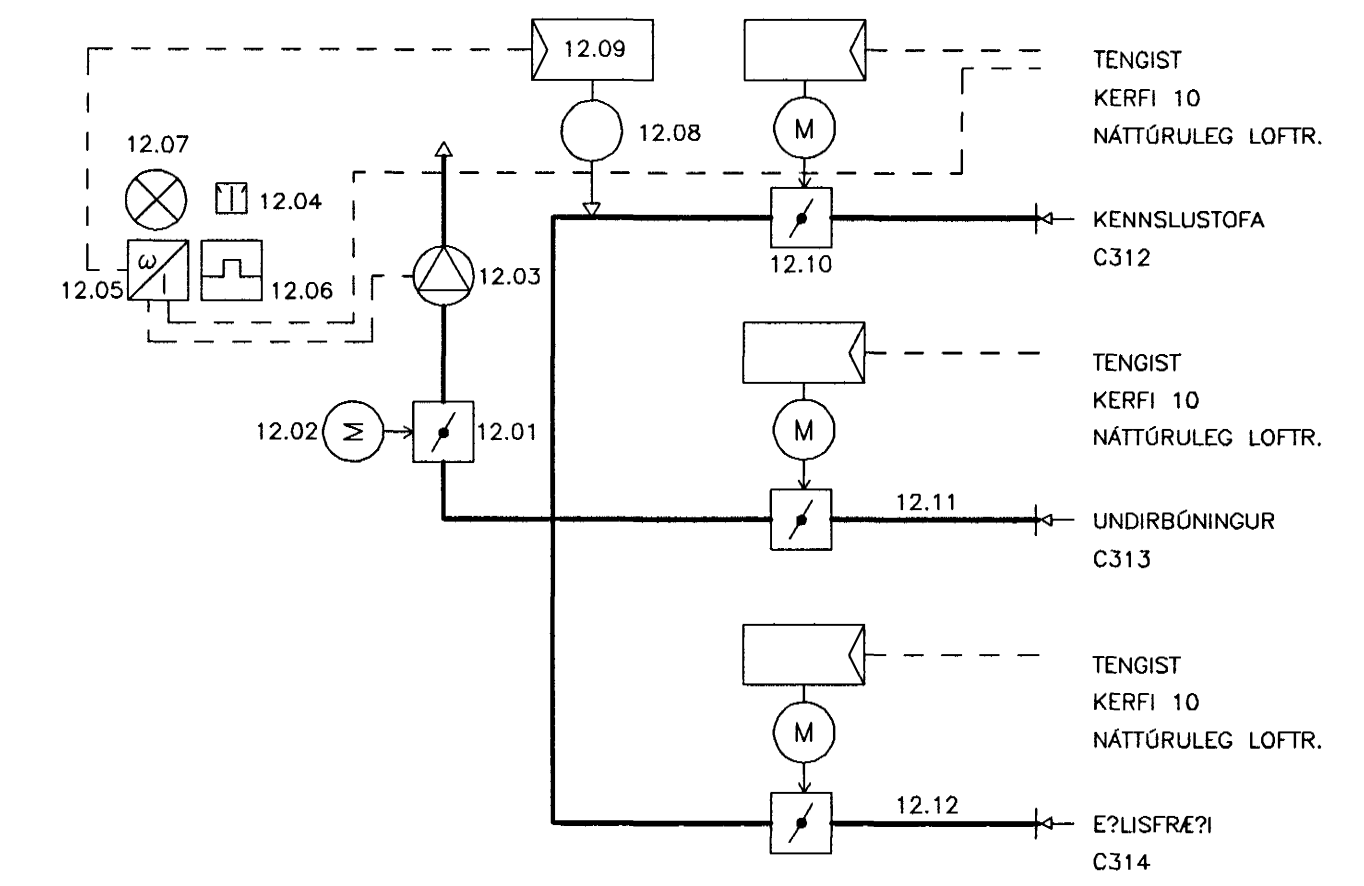


ÚTSOGSKERFI 11



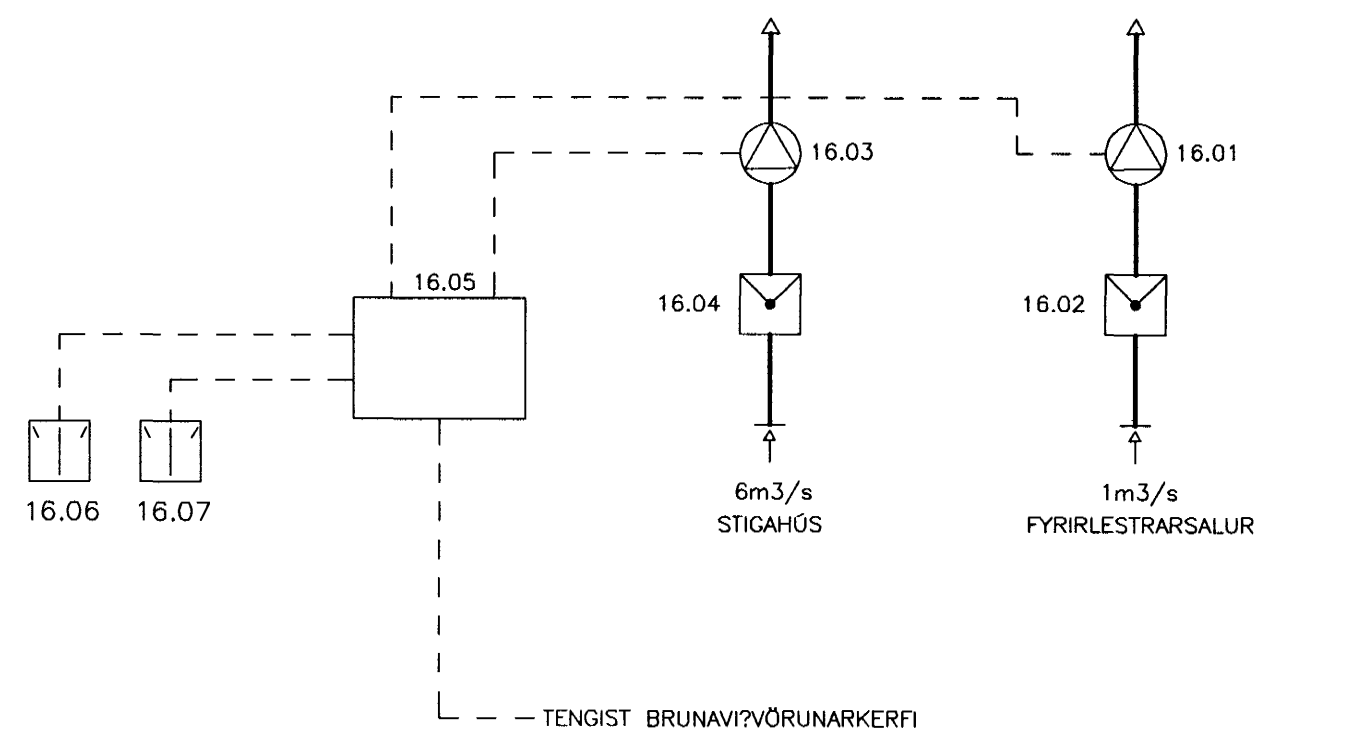
TENGIST KERFI 10  
NÁTTÚRLEG LOFTR.  
KENNARASTOFA C308  
TENGIST KERFI 10  
NÁTTÚRLEG LOFTR.  
VINNHVERB. KENNARA C309

ÚTSOGSKERFI 12

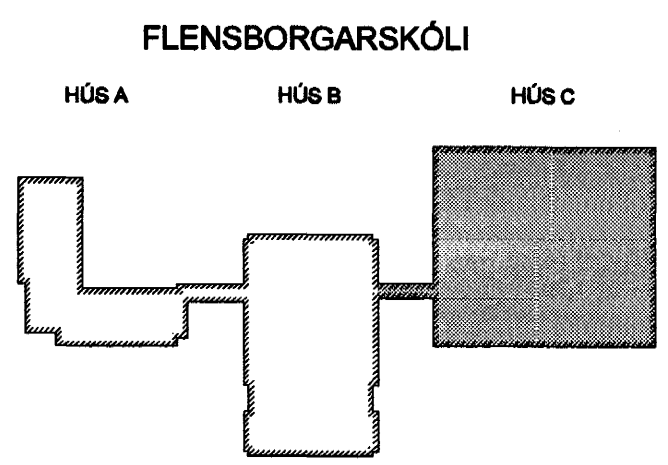


TENGIST KERFI 10  
NÁTTÚRLEG LOFTR.  
KENNASTOFA C312  
TENGIST KERFI 10  
NÁTTÚRLEG LOFTR.  
UNDIRBÓNINGUR C313  
TENGIST KERFI 10  
NÁTTÚRLEG LOFTR.  
E?LISFRÆ? C314

ÚTSOGSKERFI 16  
REYKÚTSOG



6m<sup>3</sup>/s STICAHÚS  
1m<sup>3</sup>/s FYRIRLESTRARSALUR  
TENGIST BRUNAVI?VÖRNUMARKERFI



*Handwritten signature and date: 2002-05-14*

Úg. Dags. Skýring Hannab/Yfirfær



BÆJARHRAUNI 20 - 220 HAFNARFJÖRÐUR KENNIT. 710766-2888

Arftun sérhöfundur Sveinn Aki Sverrisson kt. 230855-5609  
Verkefni BREKKUGATA 19 HAFNARFJÖRÐUR  
Verkefni LOFTRÆSING HÚS C KERFISMYND

Hannab	Telknab	Yfirfær	Kverdi	Síða
SAS	PEI	SAS	- A1	-
Dags.	Verkefni	Telkning	Útgáfa	
09.06.05	04836	C-L-K-1		

Byggingaáttir Hátarfarða  
Alfreit Þarr  
28 JUNI 2005  
*Handwritten signature*

V:\2004\04836\Project\04836\C-L-K-1.dwg