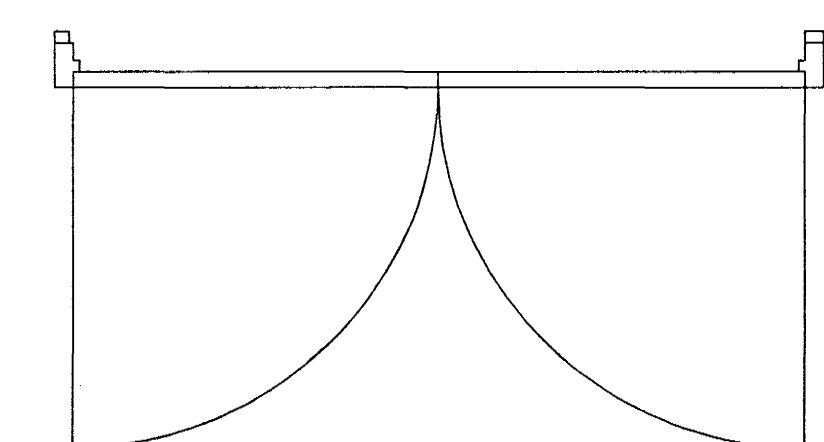
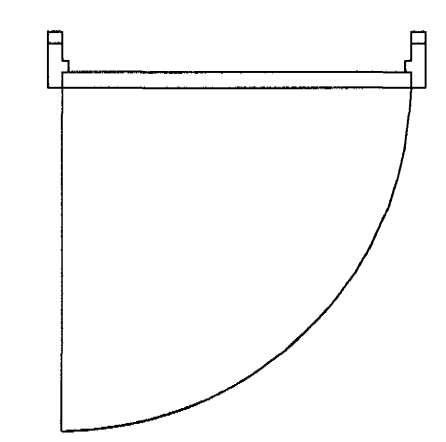
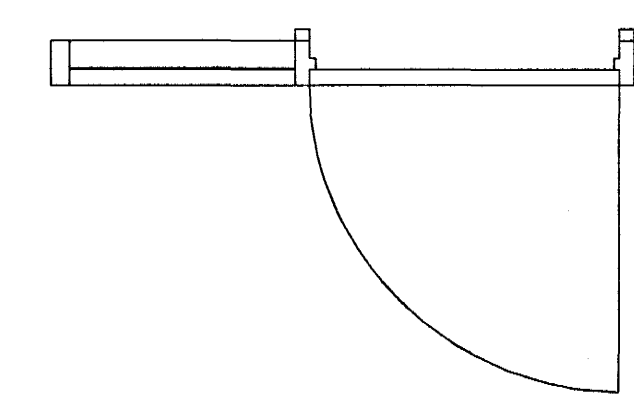
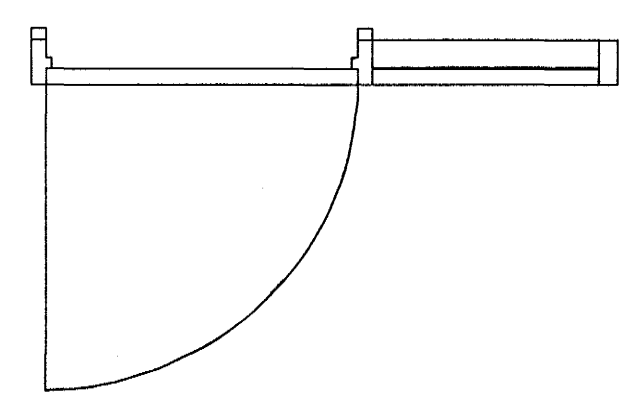
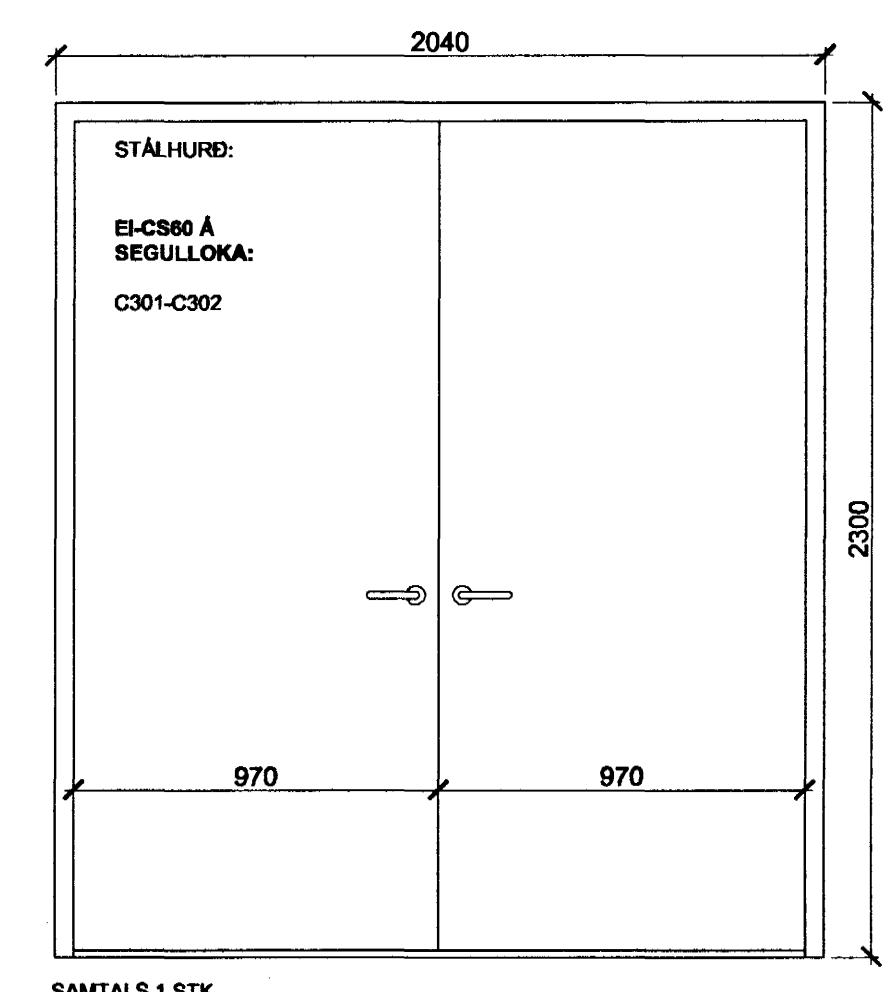
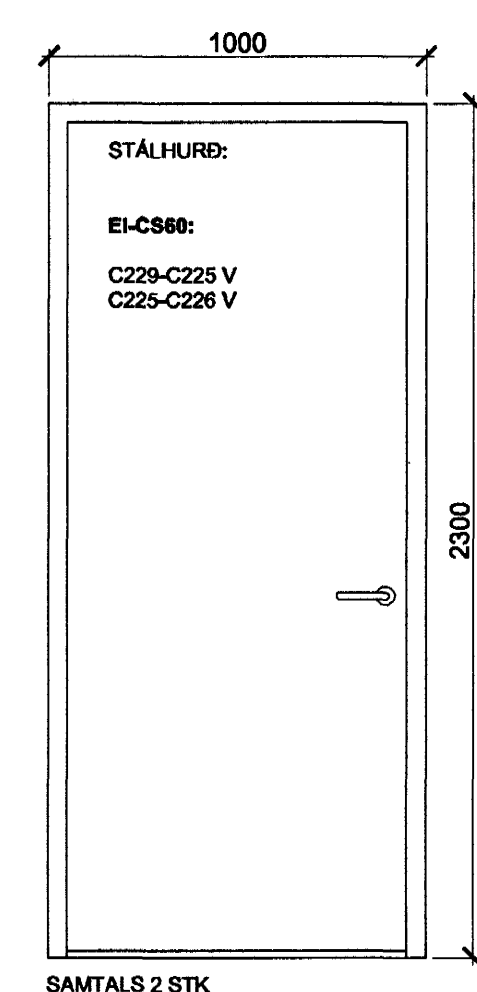
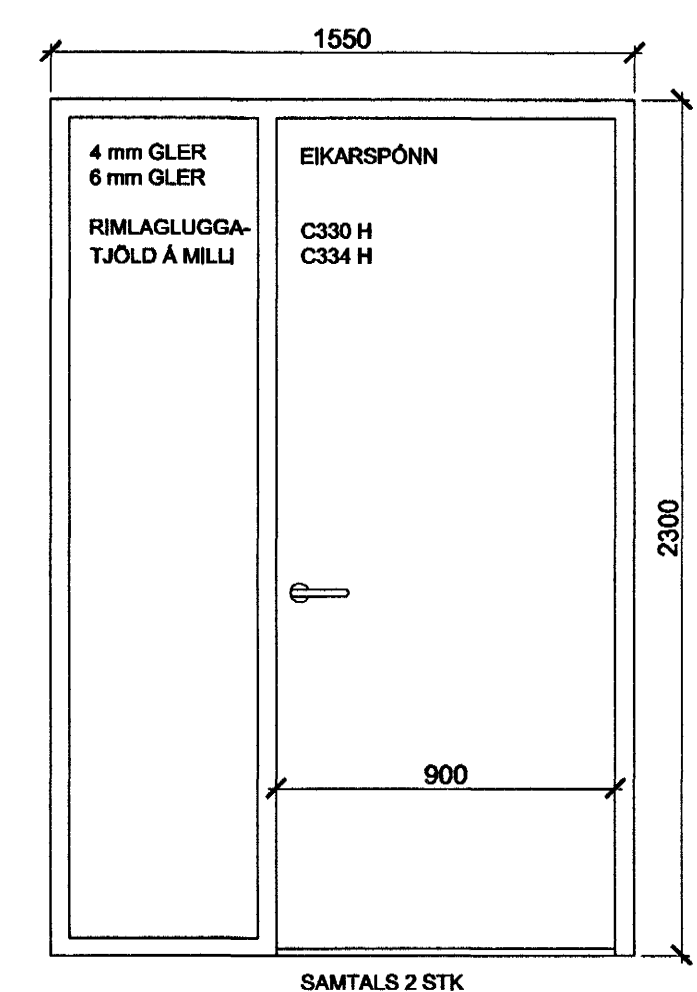
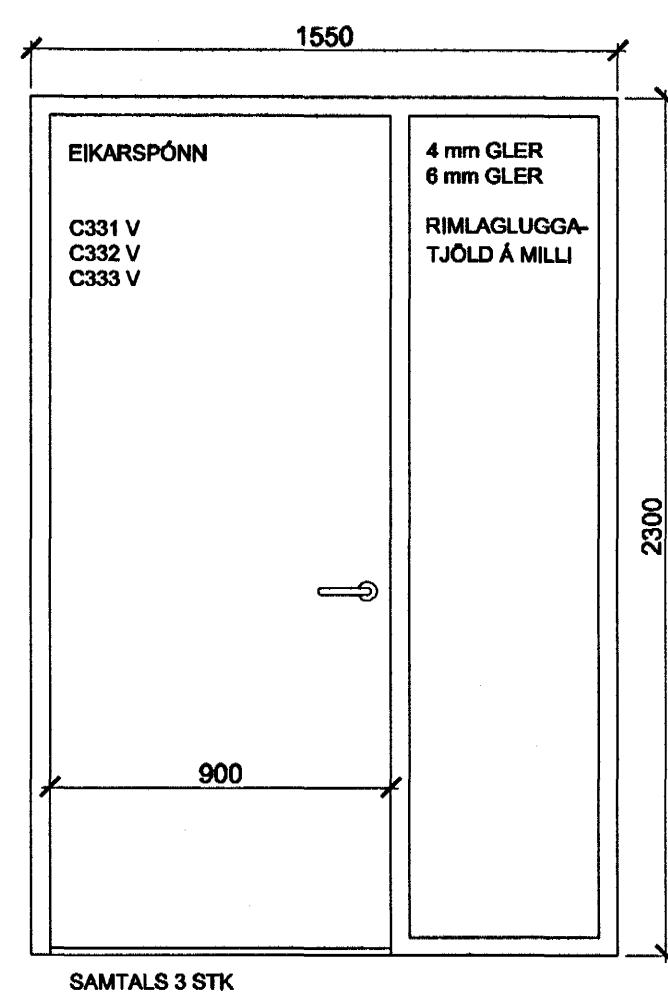
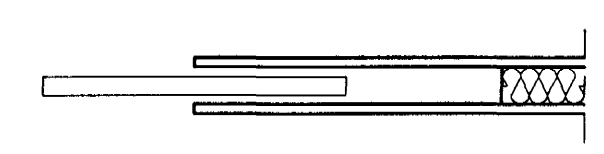
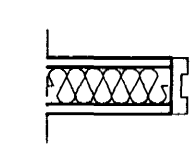
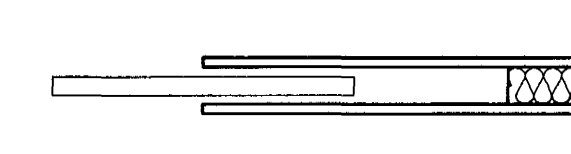
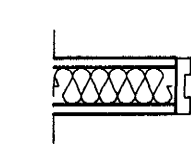
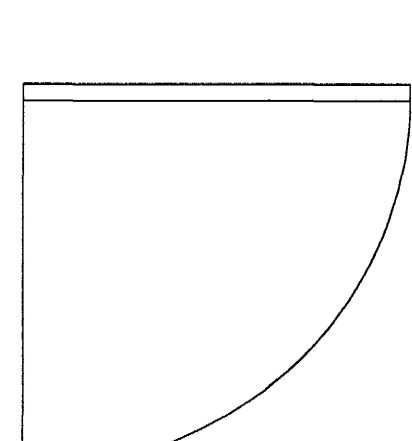
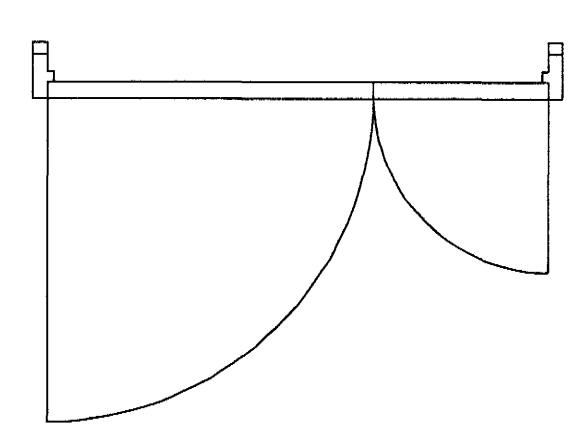
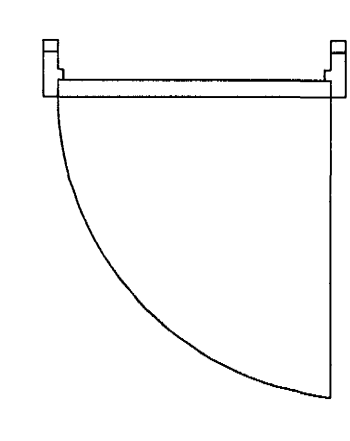
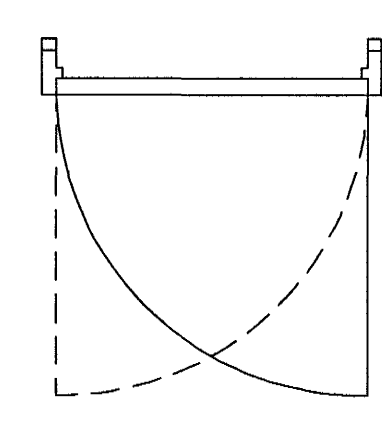
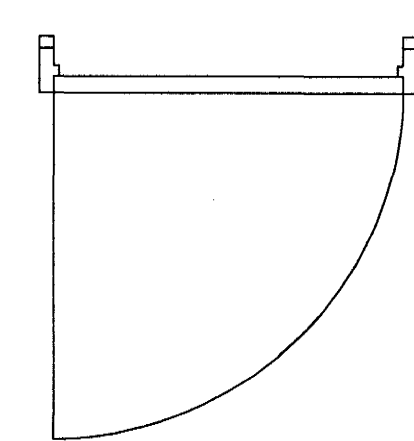
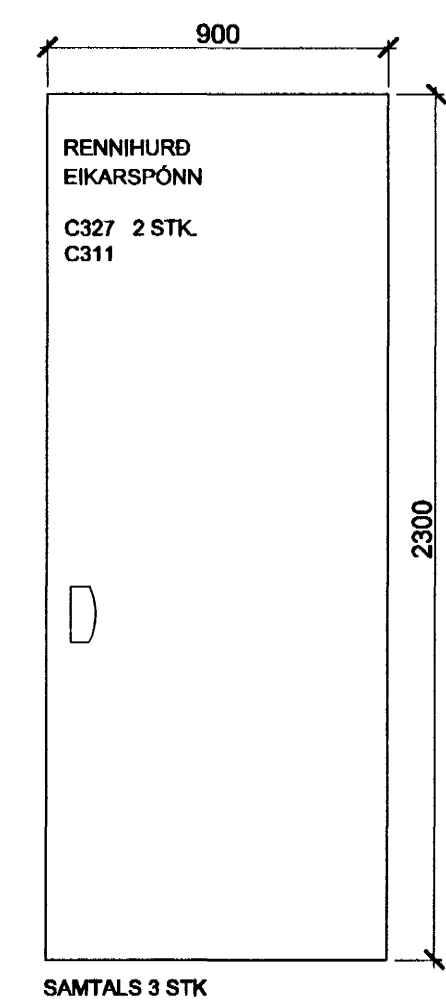
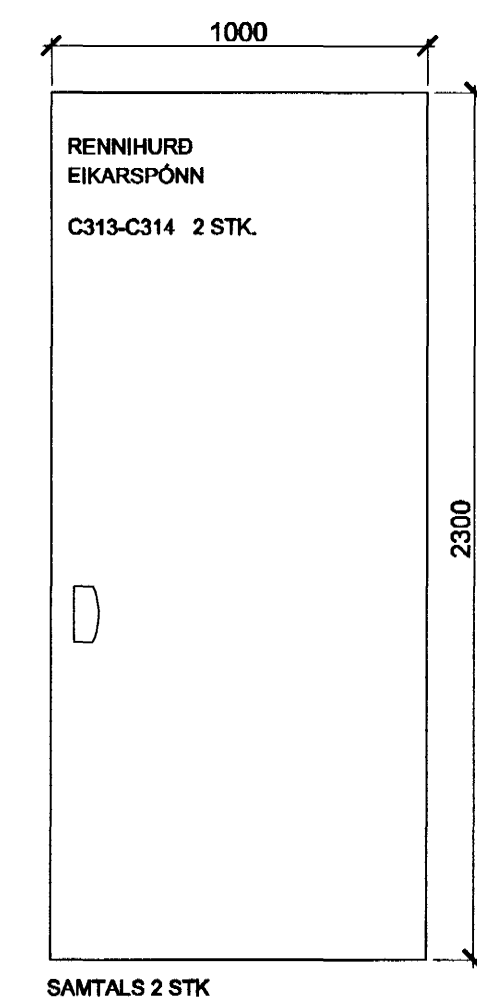
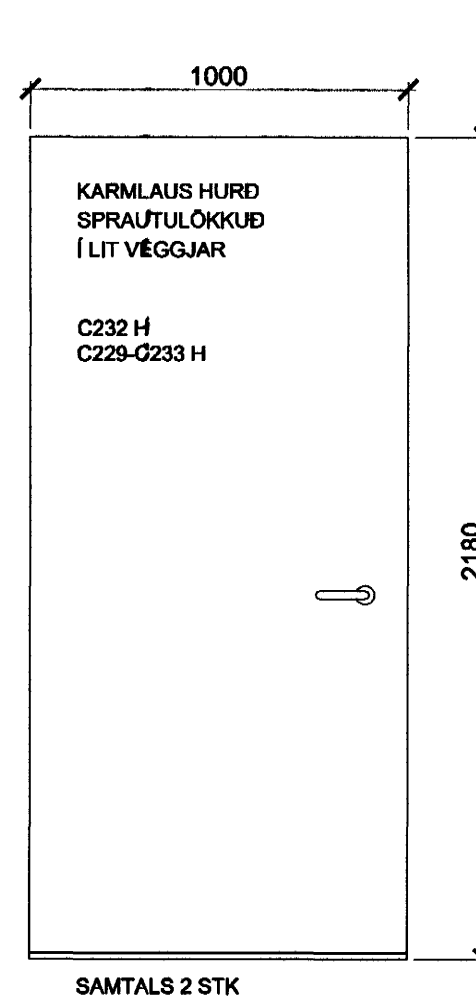
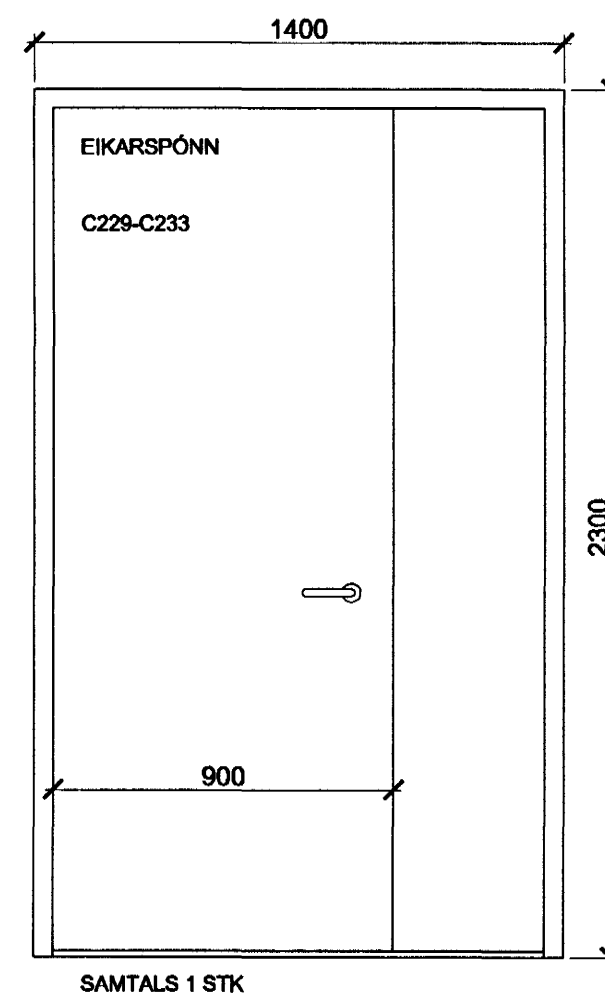
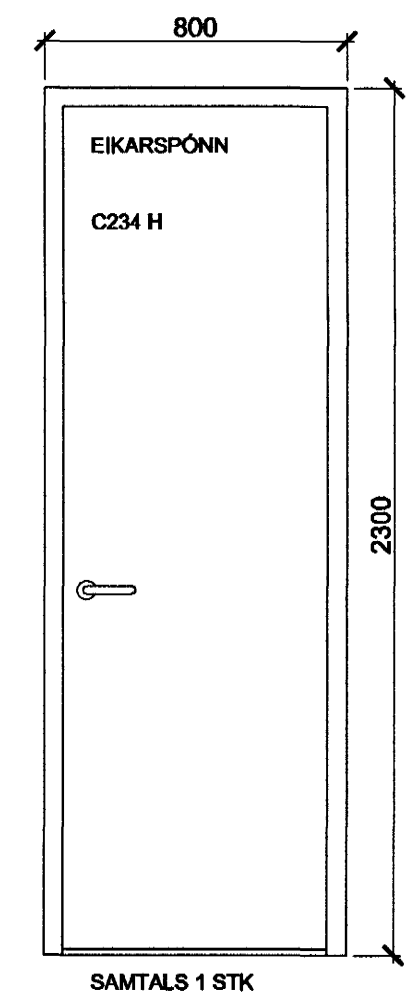
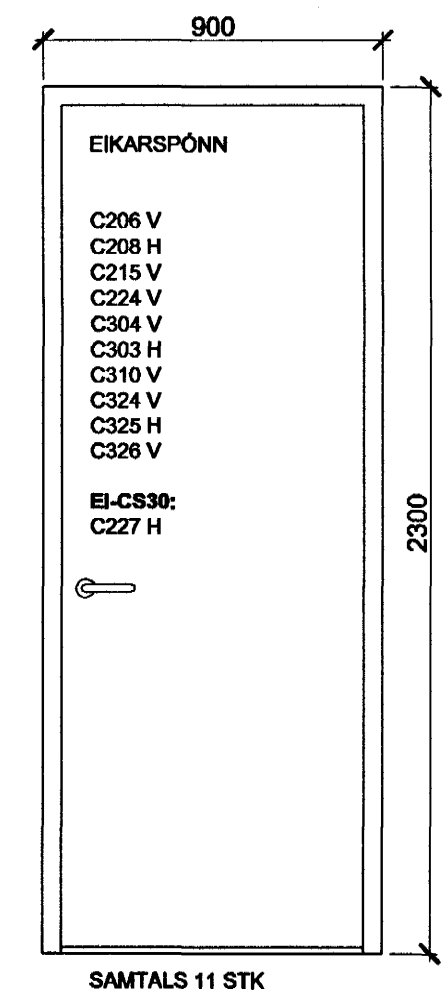
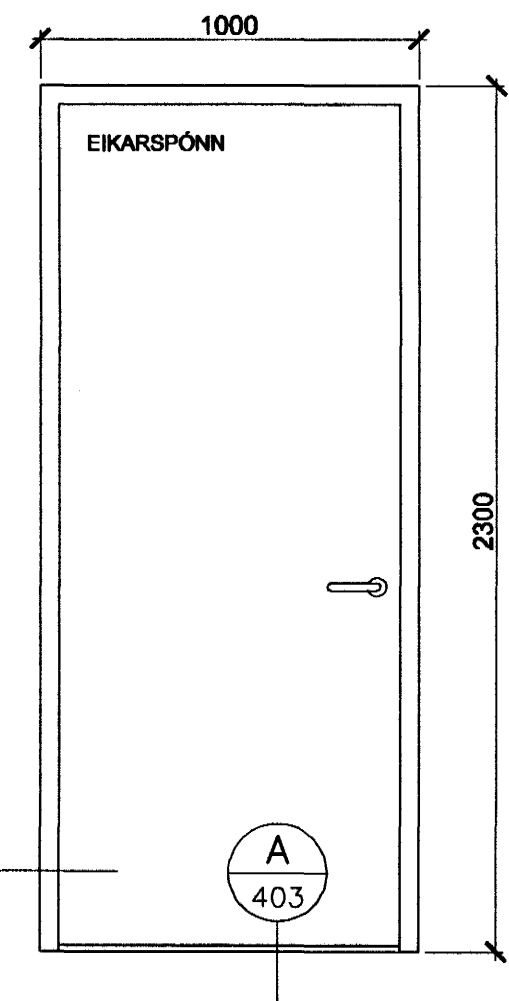


C207 V  
 C210 V  
 C211 V  
 C212-C225 V  
 C217 V  
 C219 H  
 C220-C233 H  
 C222 V  
 C229 V  
 C229-C233 H  
 C231  
 C232 H  
 C308 V  
 C307-C308 H  
 C318 H  
 C329 H  
 C338 H  
 C336 H  
 EI-S39:  
 C317 H  
 C320 H  
 C321 H  
 C322 H  
 EI-CS36:  
 C209 H \*  
 C212-C213 H  
 C213-C214 V  
 C221 H  
 C223 H  
 C236 V  
 C307-C302 H  
 C309-C308 H  
 C309-C302 V  
 C312 V \*  
 C314-C302 H \*  
 C314-C315 V  
 C315-C302 V  
 C316 V  
 C319 V  
 EI-CS86:  
 C230-C293 V  
 C323-C301 V

\* HURDARPLUMPA RAFDRIFIN  
 (VERÐUR VIRK VIÐ BRUNABOD)

SAMTALS 39 STK.



VINNUTEIKNING

28 JUN 2005  
 JJ


DAGSETNING	BREYTING	SAMÞYKKT
A		
B		
C		
D		

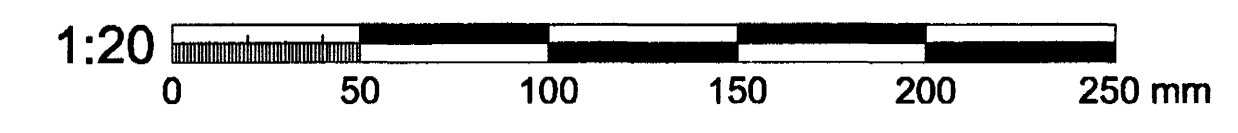
STADUR:  
 BREKKUGATA 19  
 HAFNARFJÖRÐUR

VERK:  
 FLENSBORGARSKÓLI  
 BYGGING C

TEIKNING:  
 INNIHURÐIR OG GLUGGAR  
 SPÓNLAGÐAR HURÐIR OG STÁLHURÐIR

VERKNR:	MÆLIKVARDI:	TEIKN.NR:
171C	1:20	C401
	TEIKNAD:	
	06.06.05	FSK

ARKITEKTASTOFAN ehf.   
 Ómar Þór Guðmundsson og Órnólfur Hall  
 Borgartún 17 IS-105 Reykjavík Sími 562 6833 Fax 562 6835  
 arkitektastofan@arkitektastofan.is www.arkitektastofan.is



ÖLL HEILDARMÁL ERU GATMÁL OG SKULU  
 ATHUGUÐ Á STAÐNUM ÁÐUR EN SMÍÐI HEFST