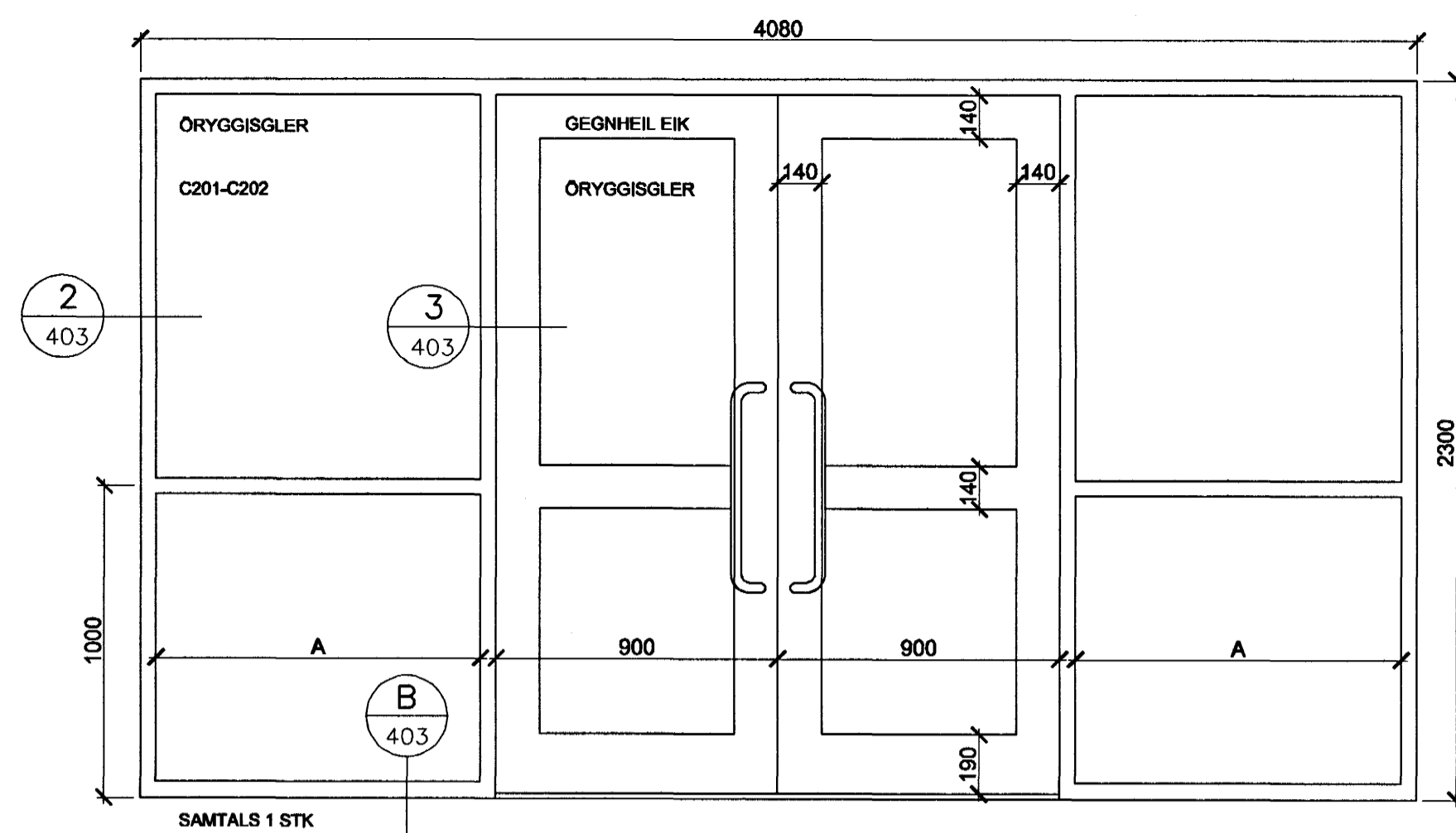
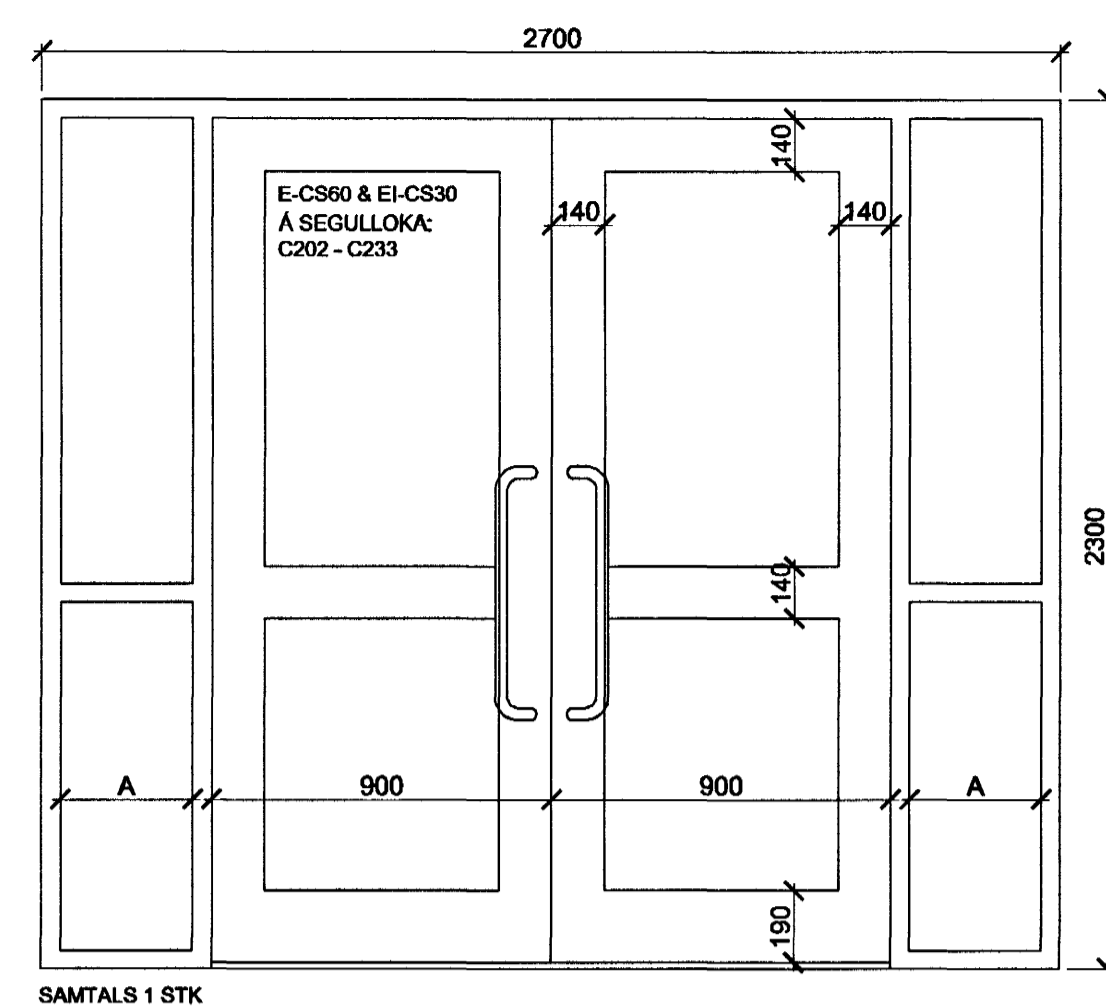


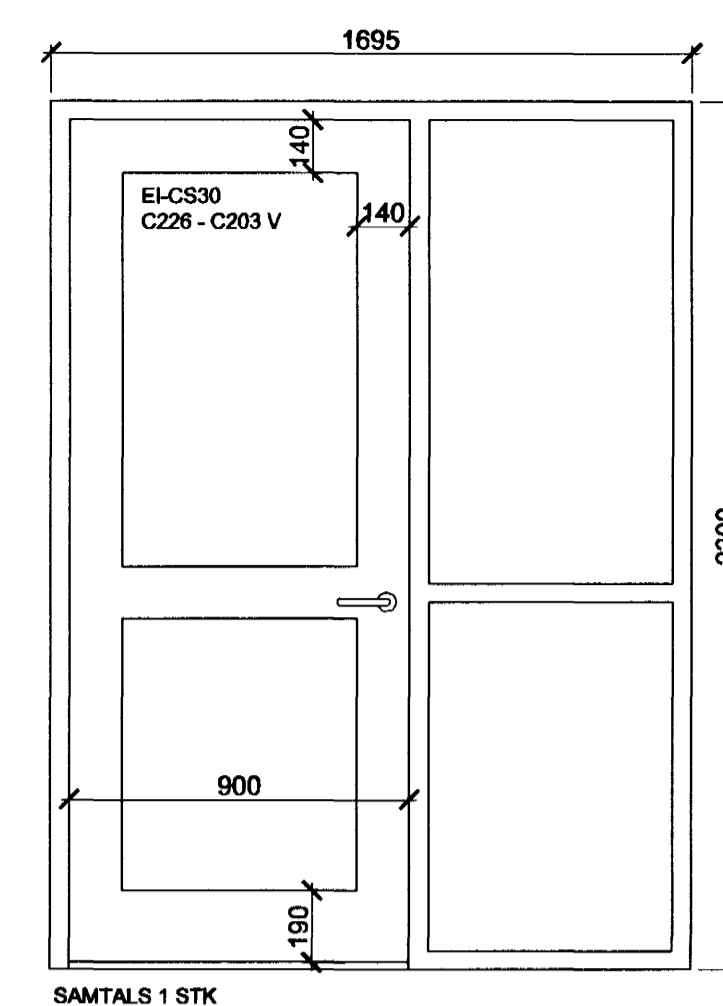
SAMTALS 6 STK.



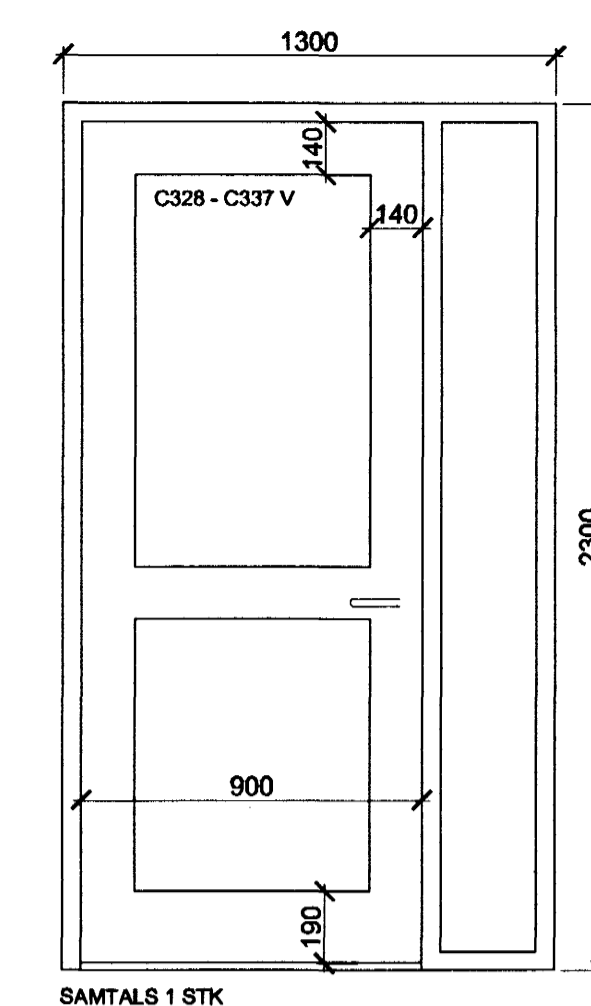
SAMTALS 1 STK



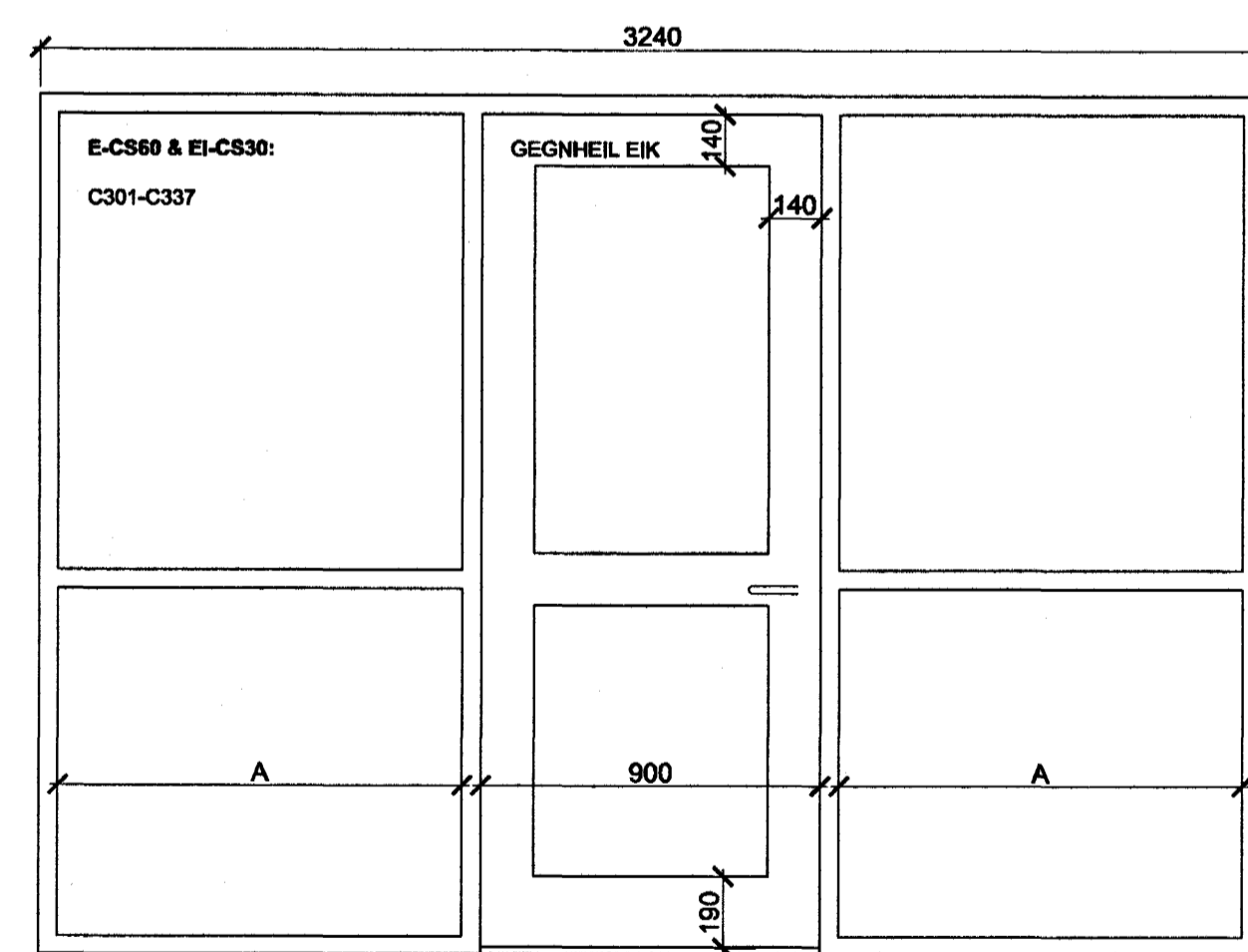
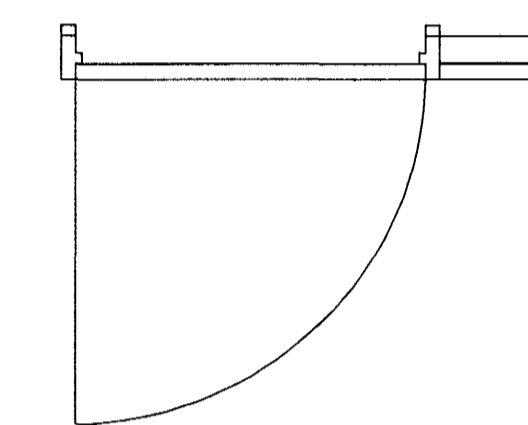
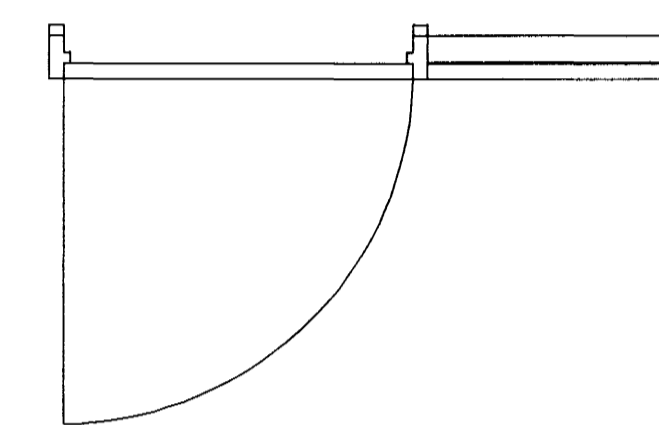
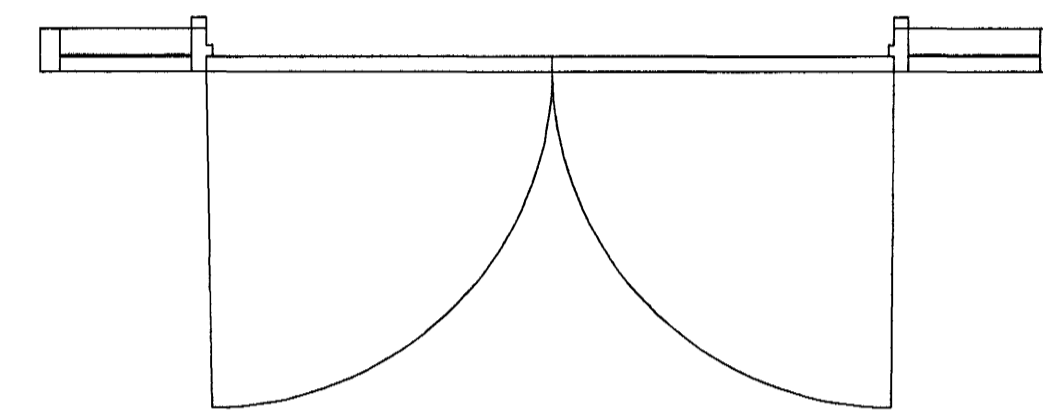
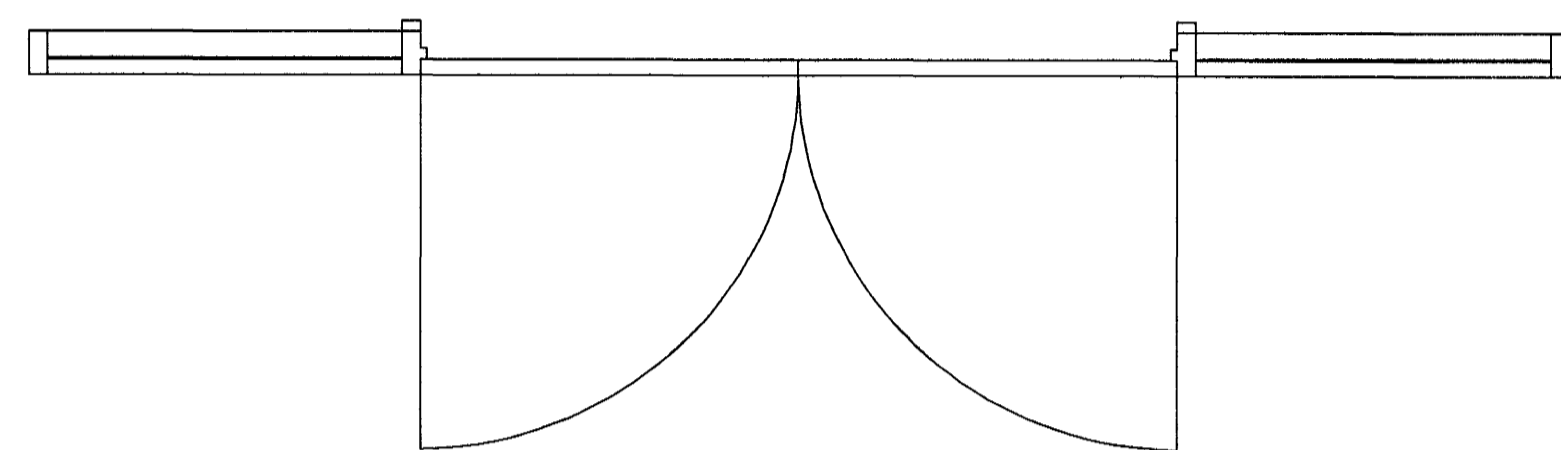
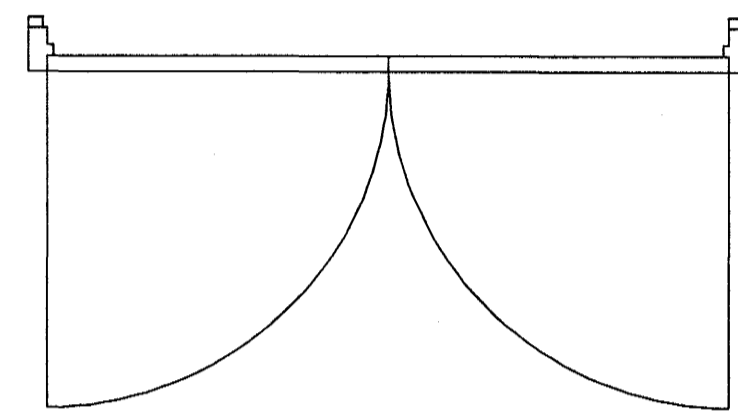
SAMTALS 1 STK



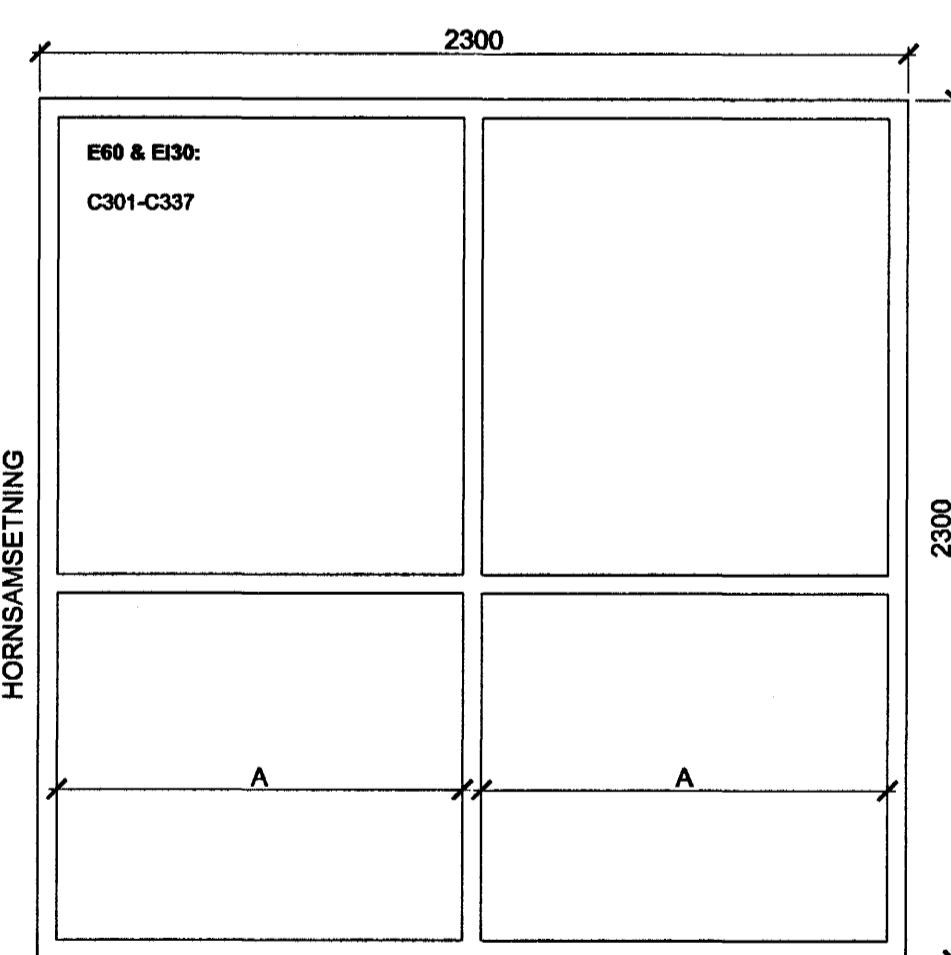
SAMTALS 1 STK



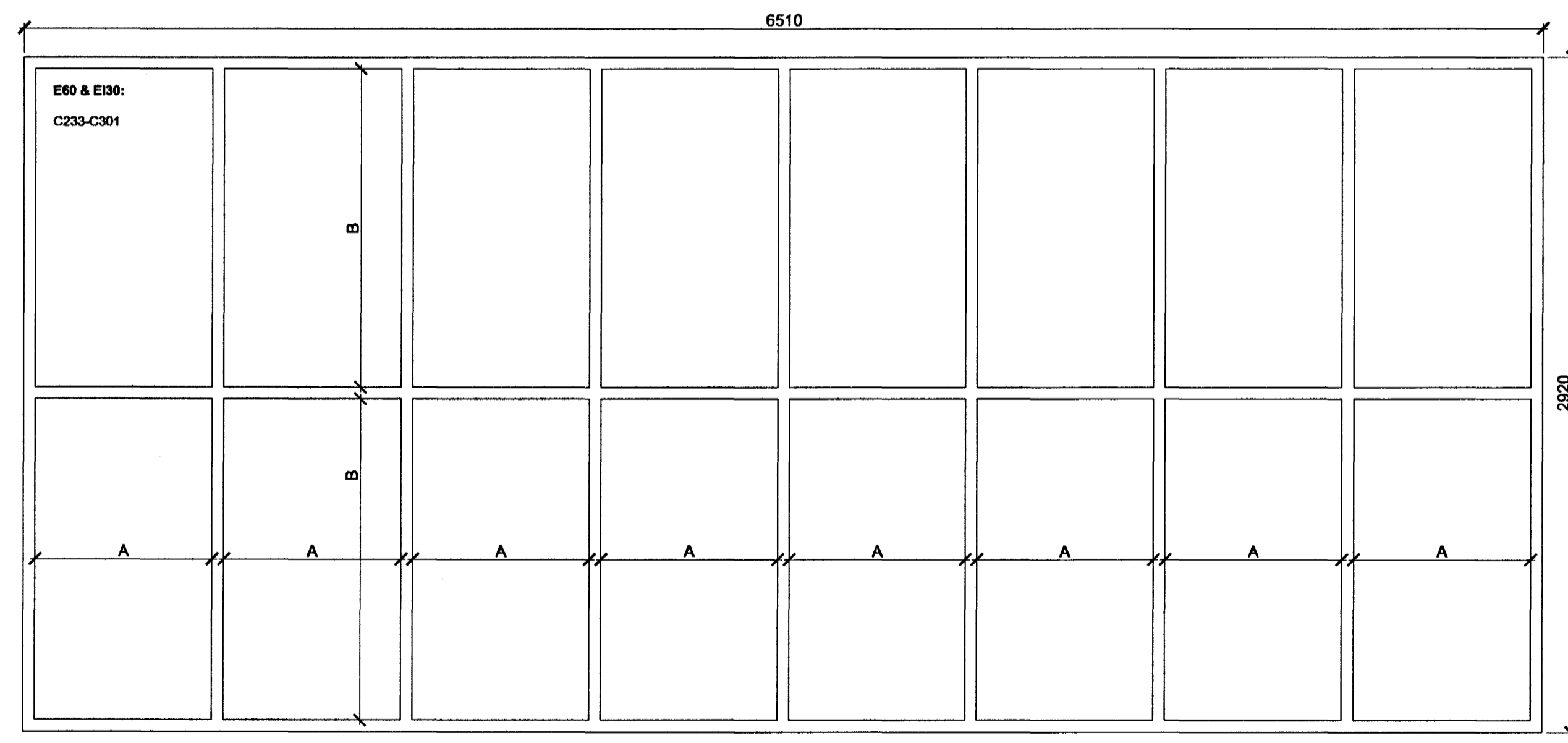
SAMTALS 1 STK



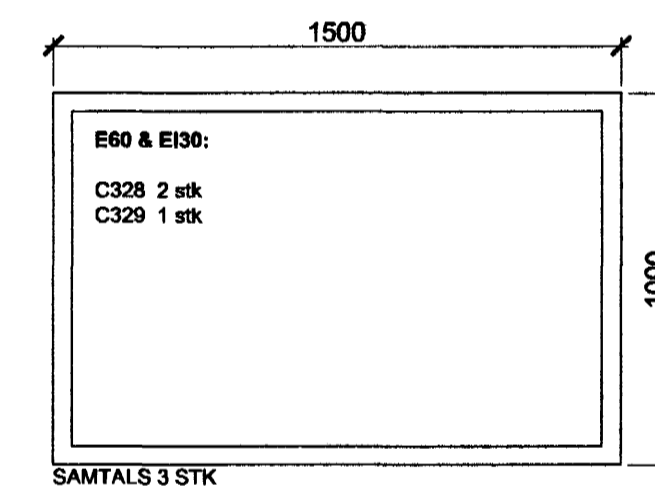
SAMTALS 1 STK



SAMTALS 1 STK



SAMTALS 1 STK



SAMTALS 3 STK

VINNUTEIKNING

28 JUNI 2005

| DAGSETNING | BREYTING | SAMÞYKKT |
|------------|----------|----------|
| A | | |
| B | | |
| C | | |
| D | | |

STADUR:
BREKKUGATA 19
HAFNARFJÖRÐUR

VERK:
FLENSBORGARSKÓLI
BYGGING C

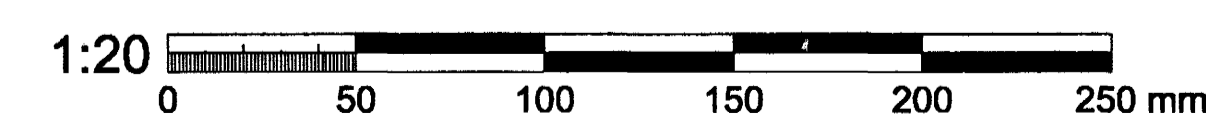
TEIKNING:
INNHRUÐIR OG -GLUGGAR
GLERHRUÐIR OG GLERVEGGIR

VERKNR: 171C MÆLIKVARDI: 1:20 TEIKN.NR.: C402

TEIKNÁÐ: 06.06.05 FSK

ARKITEKTASTOFAN ehf. Óðmar Þór Guðmundsson og Ómólfur Hall

Borgartún 17 IS-105 Reykjavík Sími 562 6833 Fax 562 6835
arkitektastofan@arkitektastofan.is www.arkitektastofan.is



ÖLL HEILDARMÁL ERU GATMÁL OG SKULU
ATHUGUÐ Á STAÐNUM ÁÐUR EN SMÍÐI HEFST