

ÚTIHITANEMI

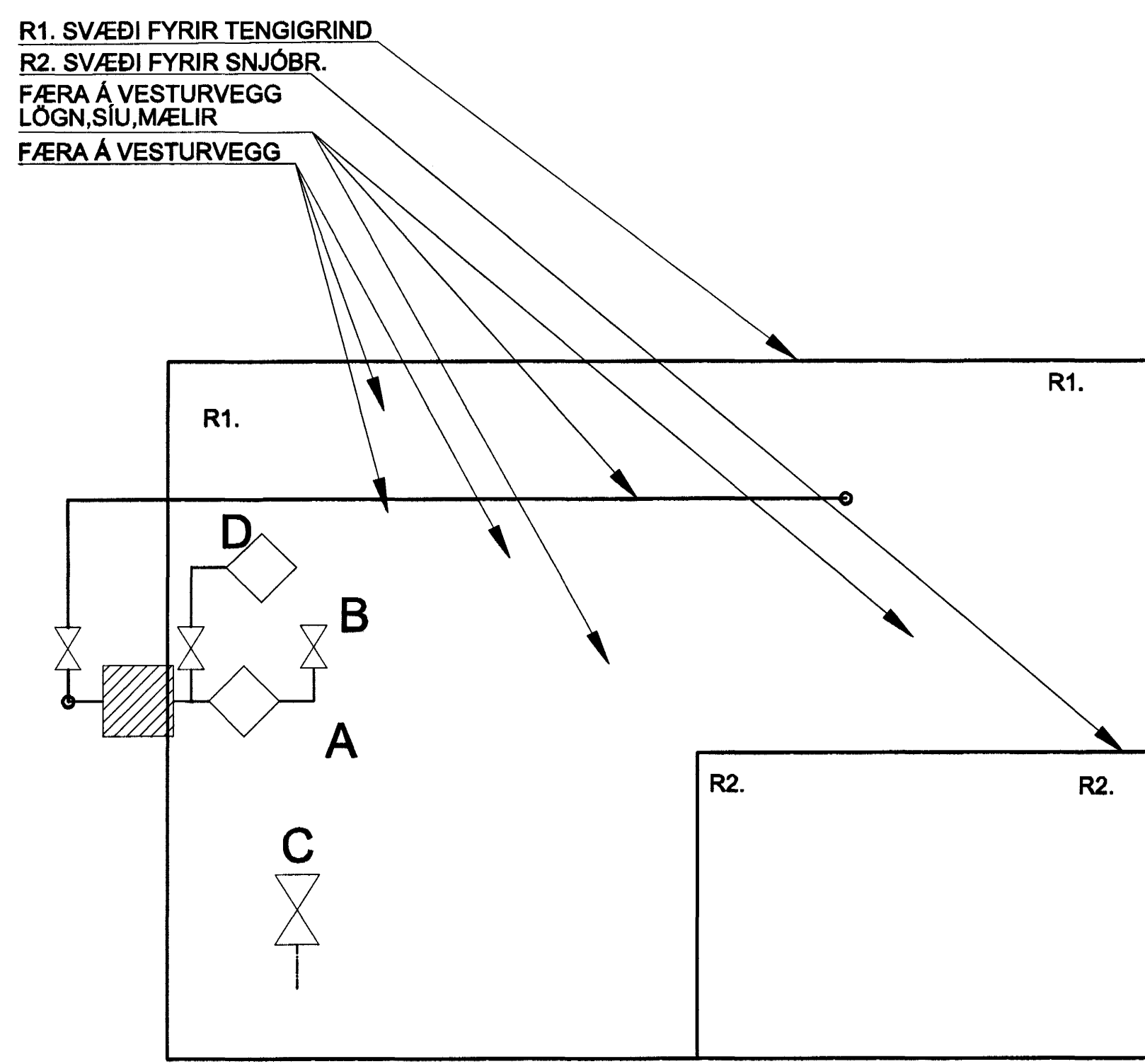
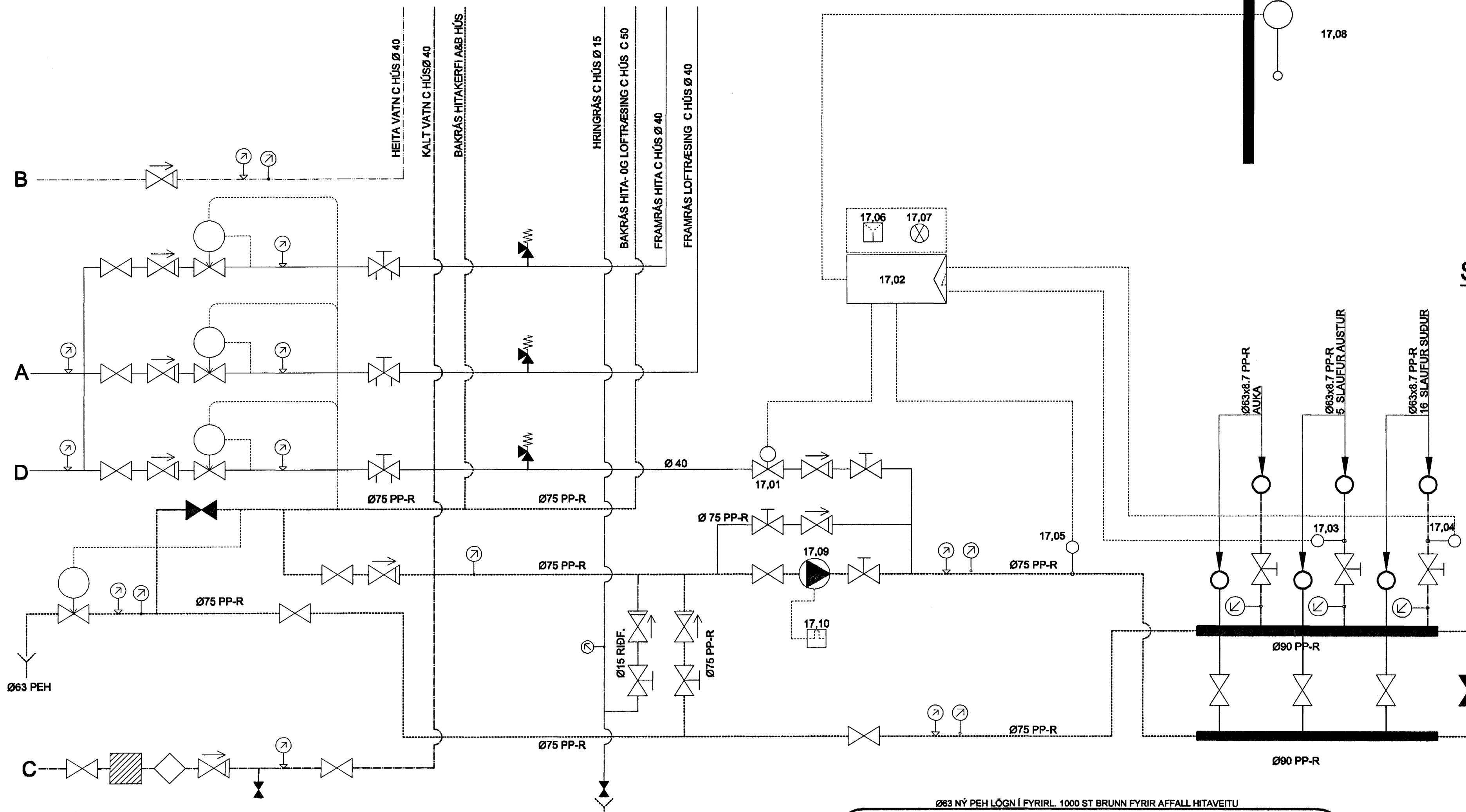
17,08

KERFISMYND TÆKNIRÝMI B HÚS

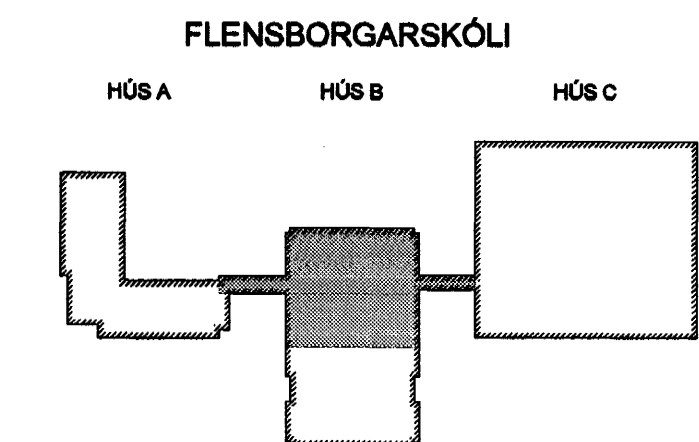
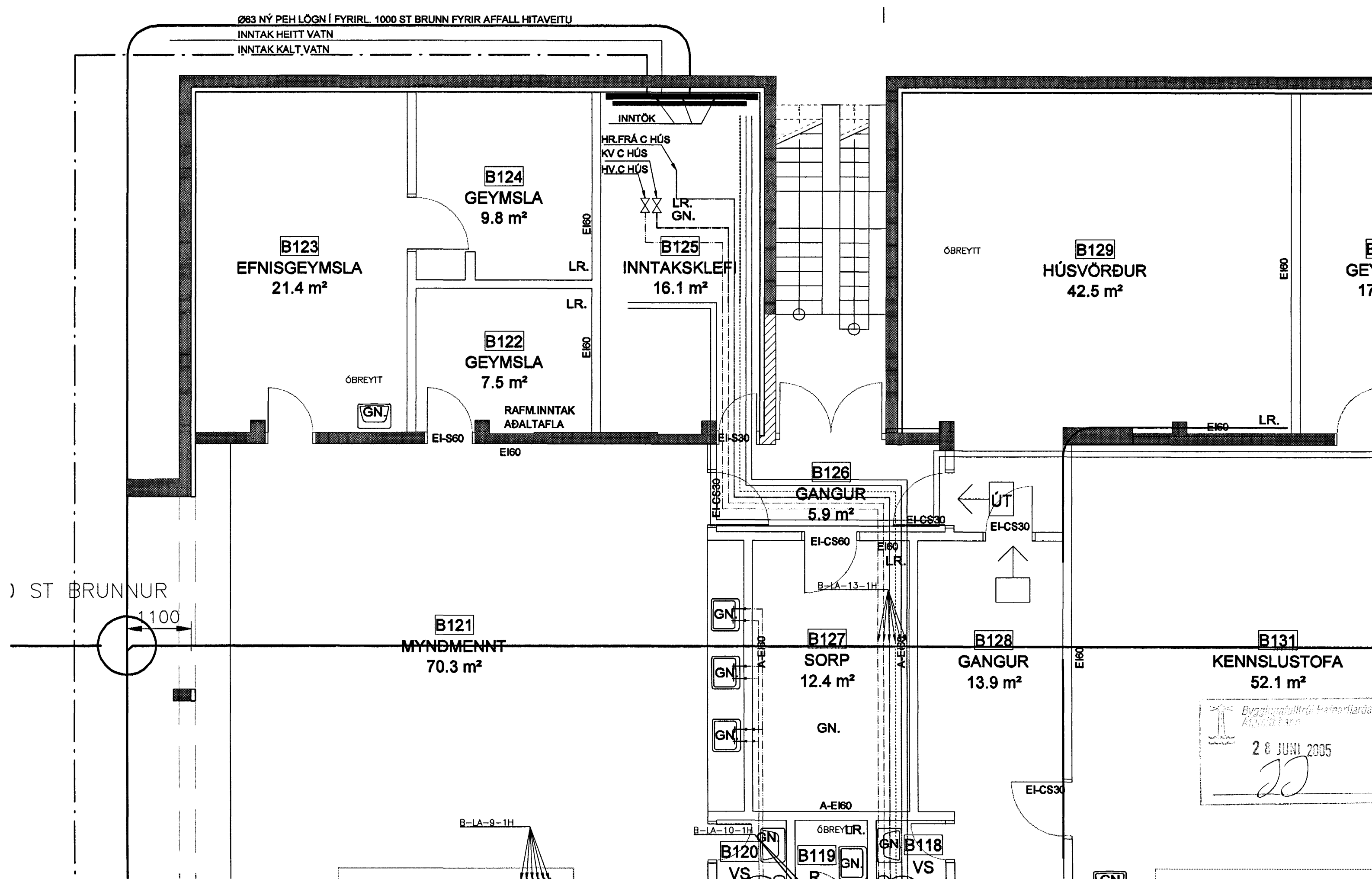
TENGRIND / SNJÓBRÆDSLUGRIND FYRIR C HÚS
STAÐS. INNTAKSRÝMI B HÚSI

SNJÓBRÆDSL. HELSTU KENNISTÆRÐIR

STÆRÐ UPPHITAÐS FLATAR 1030 m²
 HEILDARLENGD HITALAGNA 4120 m
 HEILDARLENGD STOFNLAGNA 310 m
 REIKNAD HITASTIG VATNS AÐ SNJÓBR. 50 °C
 REIKNAD HITASTIG VATNS FRÁ SNJÓBR. 40 °C
 AFKOST SNJÓBRÆDSLU PER m² 200 W/m²
 HEILDARAFKOST SNJÓBRÆDSLU 206000 W
 VATNSMAGN FRÁ HITAKERFI HÚSS 1,0 L/s
 VIÐBÓTARVATNSMAGN FRÁ HITAV. 1,1 L/s



R1. SVÆÐI FYRIR TENGRIND
 R2. SVÆÐI FYRIR SNJÓBR.
 FÆRA Á VESTURVEGG
 LÖGN, SIU, MÆLIR
 FÆRA Á VESTURVEGG



Flensborgarskóli
 HÚS A HÚS B HÚS C

Útg. Dags. Skýring Hannað/Yfirfarir



BEIARHRAUNI 20 · 220 HAFNARFJÖRÐUR · KENNIT. 110796-2889

Aritan sérhæfðar SVEINN AKI SVERRRISSON KT.230855 5608

Verkefni BREKKUGATA 19 HAFNARFJÖRÐUR

Verkið LAGNIR TÆKNIRÝMI GRUNNMYND / KERFISMYND

Hannað	Teknað	Yfirfarir	Kvarði	Síða
KMJ	KMJ	SÁS	EKKI I KVARÐA	-
Dags.	Verkefni	Tekning	Útgáfa	-
09.06.2005	04836	C-P1-GS S1		

\\webmaster\work\2004\04836\Project\04836\Sheets\LA04836 C-P1-GS S1.dwg