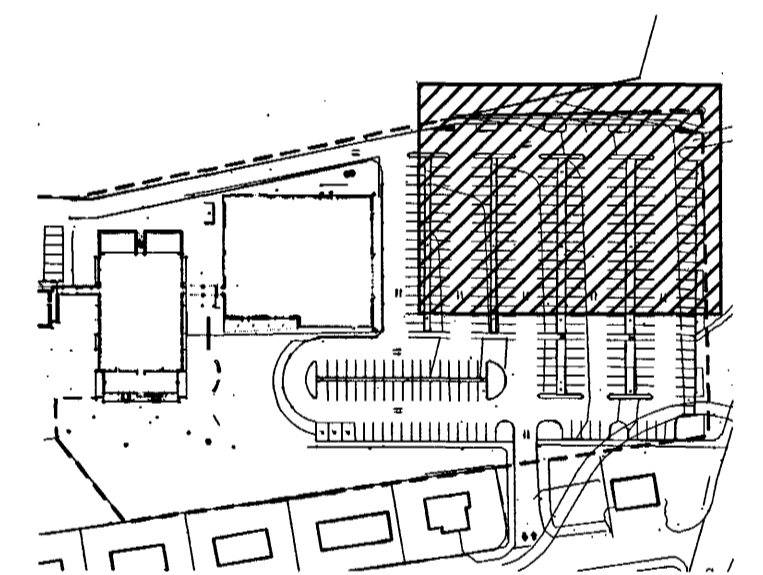
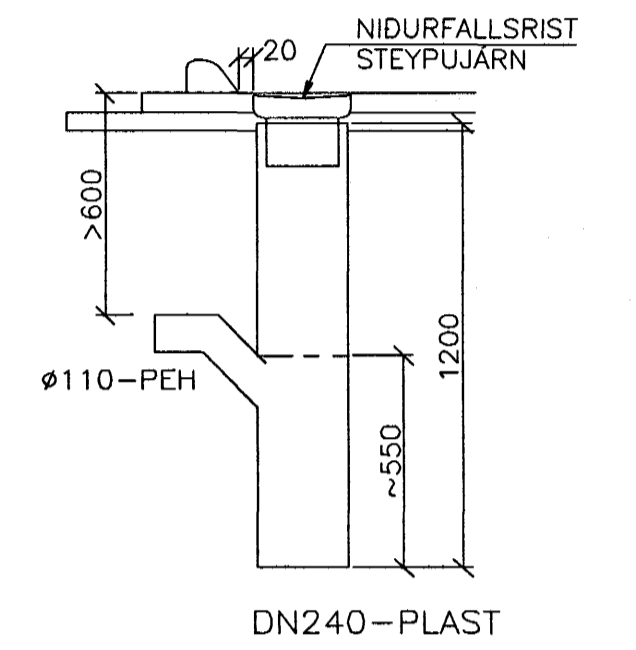
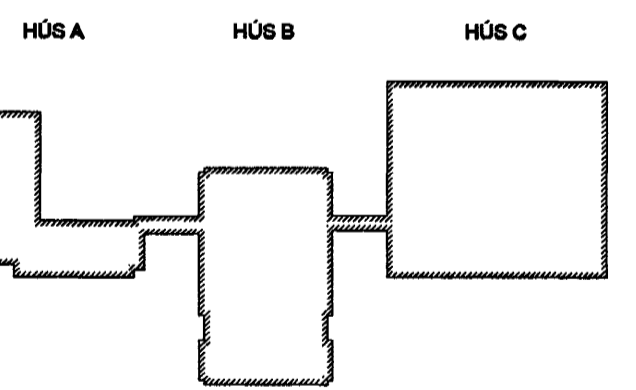


NIDURFALL 1:20

NF1



FLENSBOGARSKÓLI



Handwritten signature

Úg. Dags. Skýring Hannes/Ylfar/0

VSB
VERKFRÆÐISTOFA

BEIARHRAUN 20 · 220 HAFNARFJÖRÐUR · KENNIT. 710796-2899

Artun sérhönnuðir
SVEINN AKI SVERRISSON KT. 230855-5609

Verkefni: HAFNARFJÖRÐUR
Verkefni: LAGNIR
JUNI 2005

| | | | | |
|--------------------------------------|----------------|--------------------|------------------|------|
| SNJÓBRÆÐSLA OG REGNVATNSLAGNIR Í LÓÐ | | | | |
| Hannað Áb | Teknið Áb | Váfrétt SÁS | Kvæði 1:100 / A1 | Síða |
| Dags. 09.06.2005 | Verkefni 04836 | Tekning B-P8-YG L1 | Útgáfa | - |

\\vsb\master\ver20\04836\Project\04836\Sheet\LA04836-B-P8-YG L1.dwg