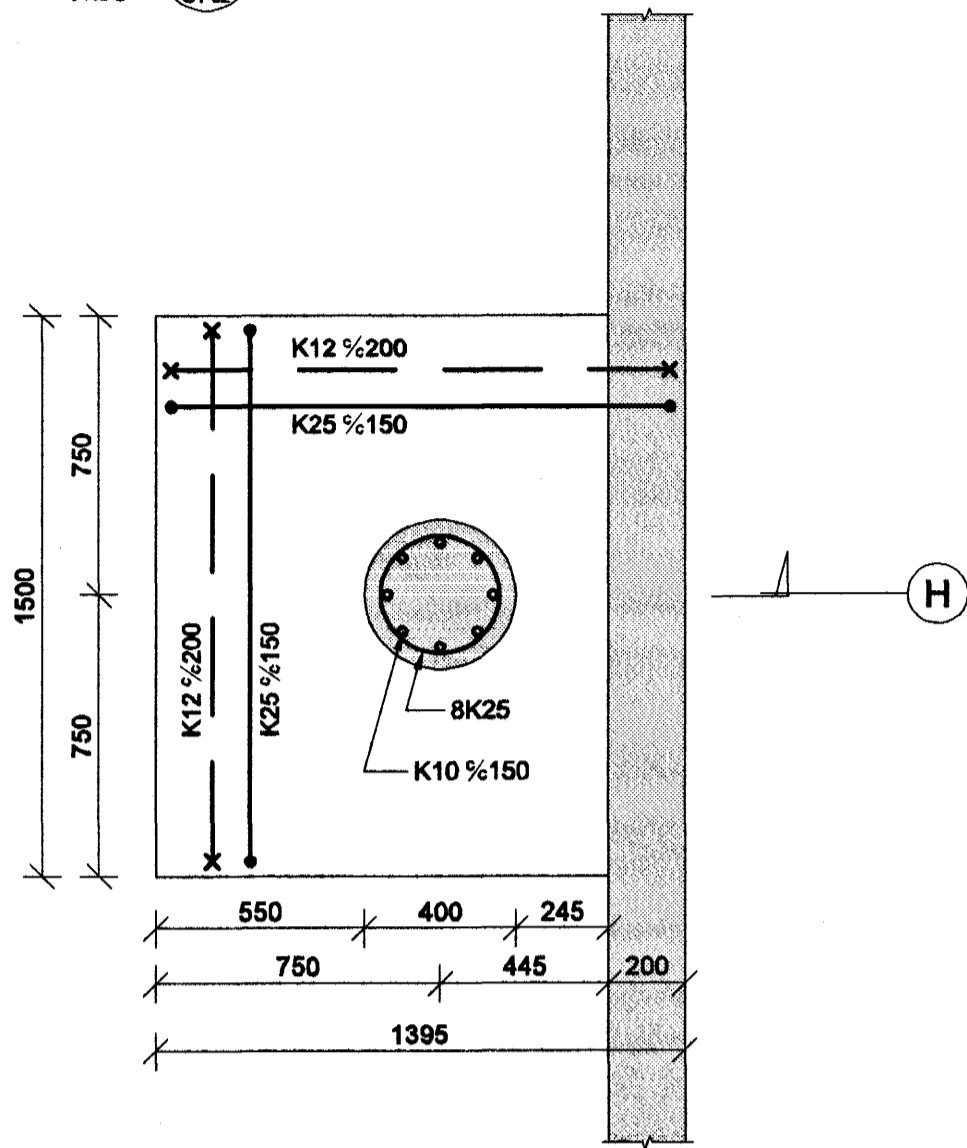
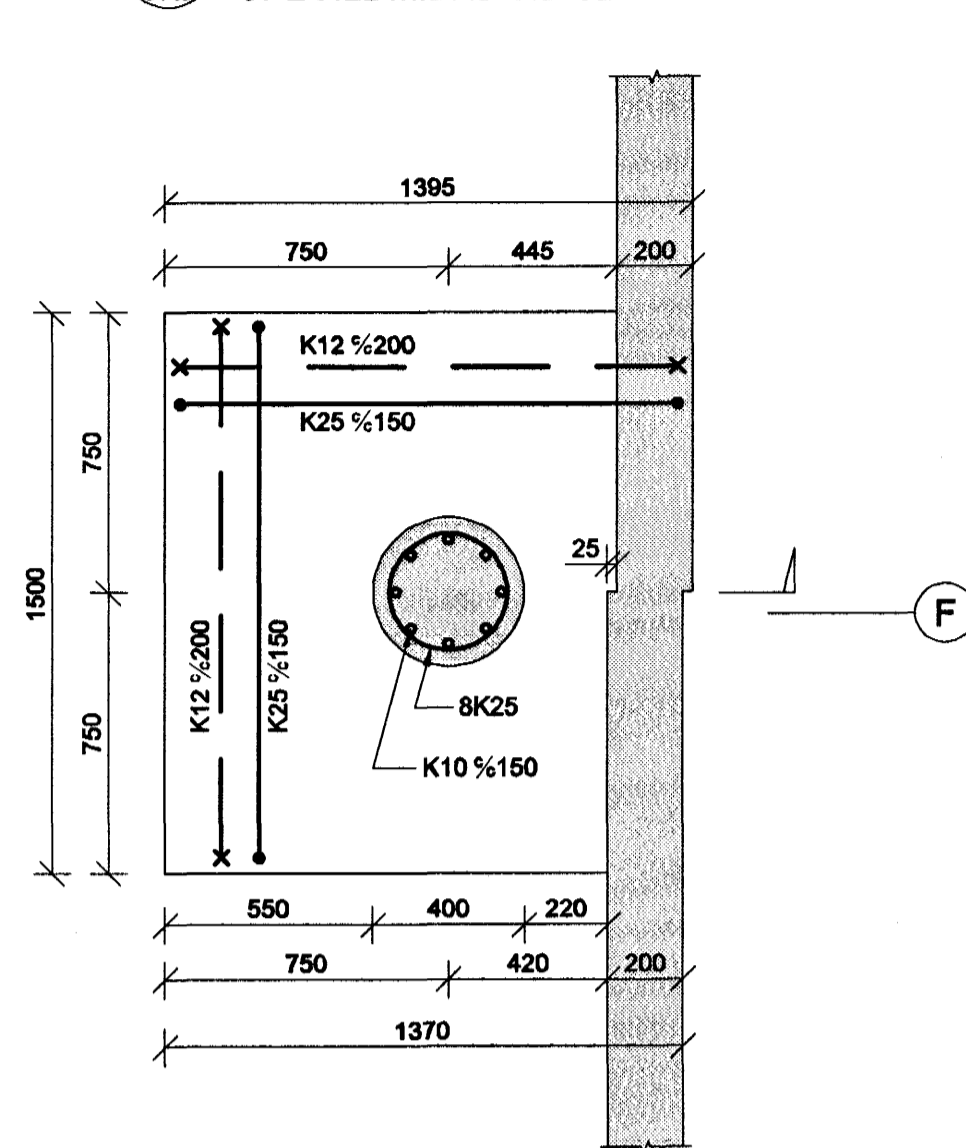


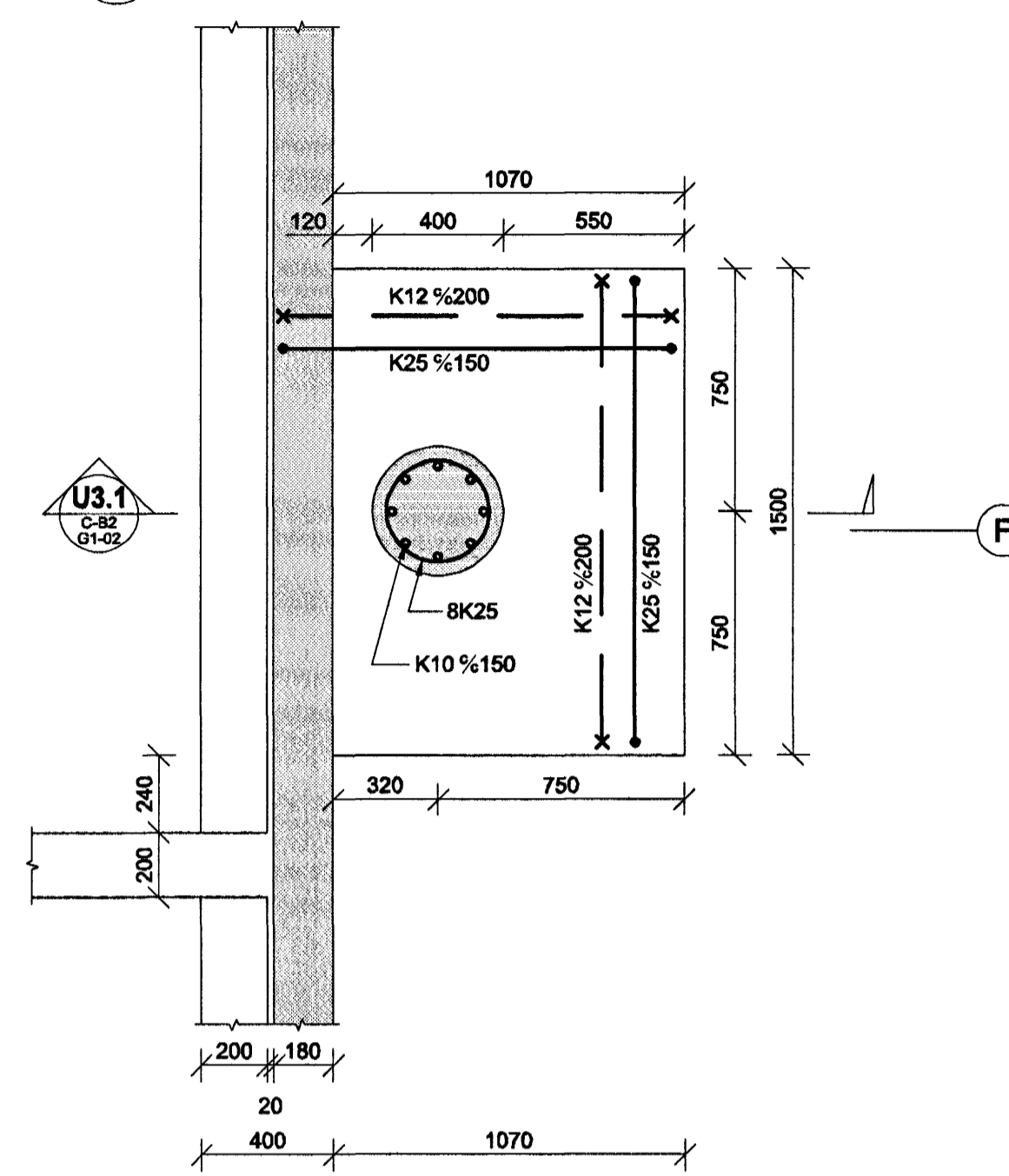
SNID **U1**
1:20



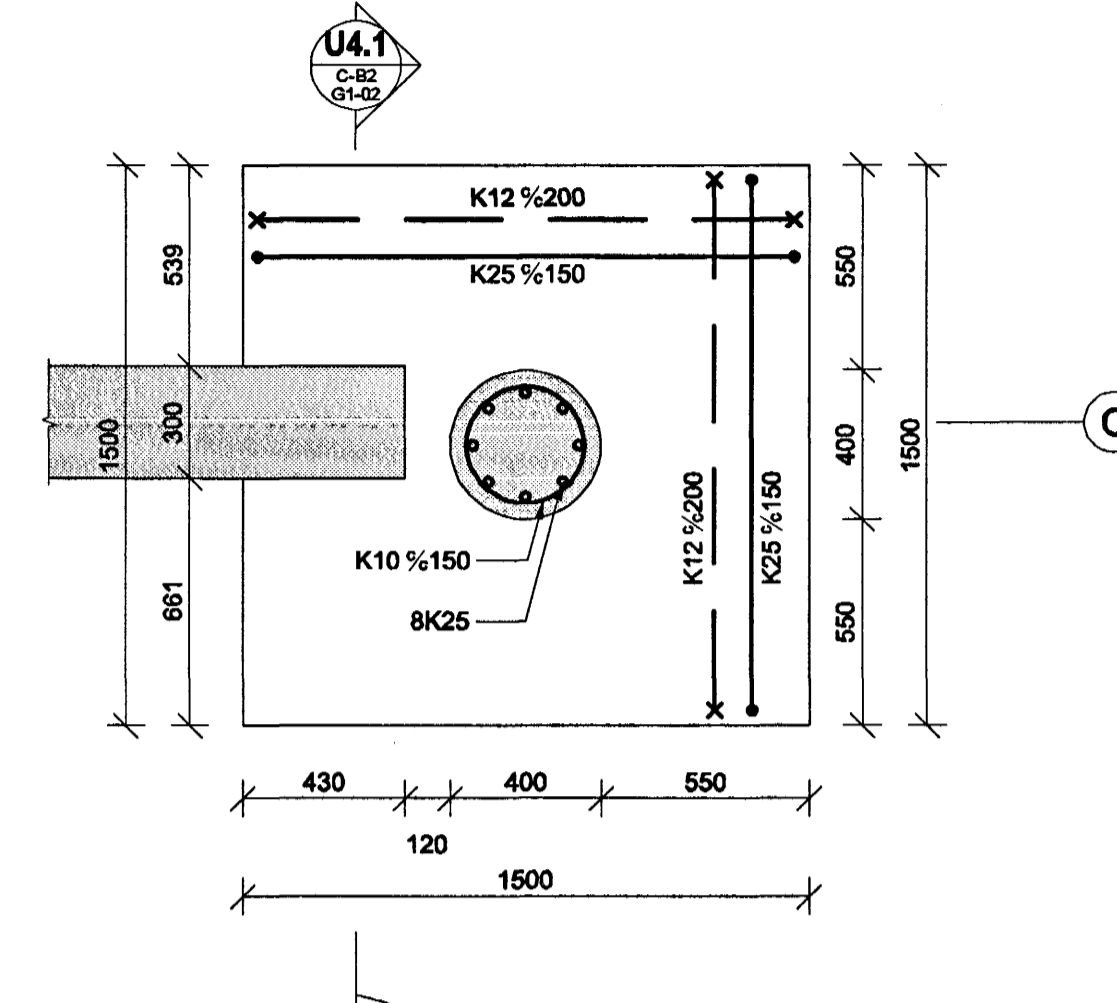
SNID **U2**
1:20



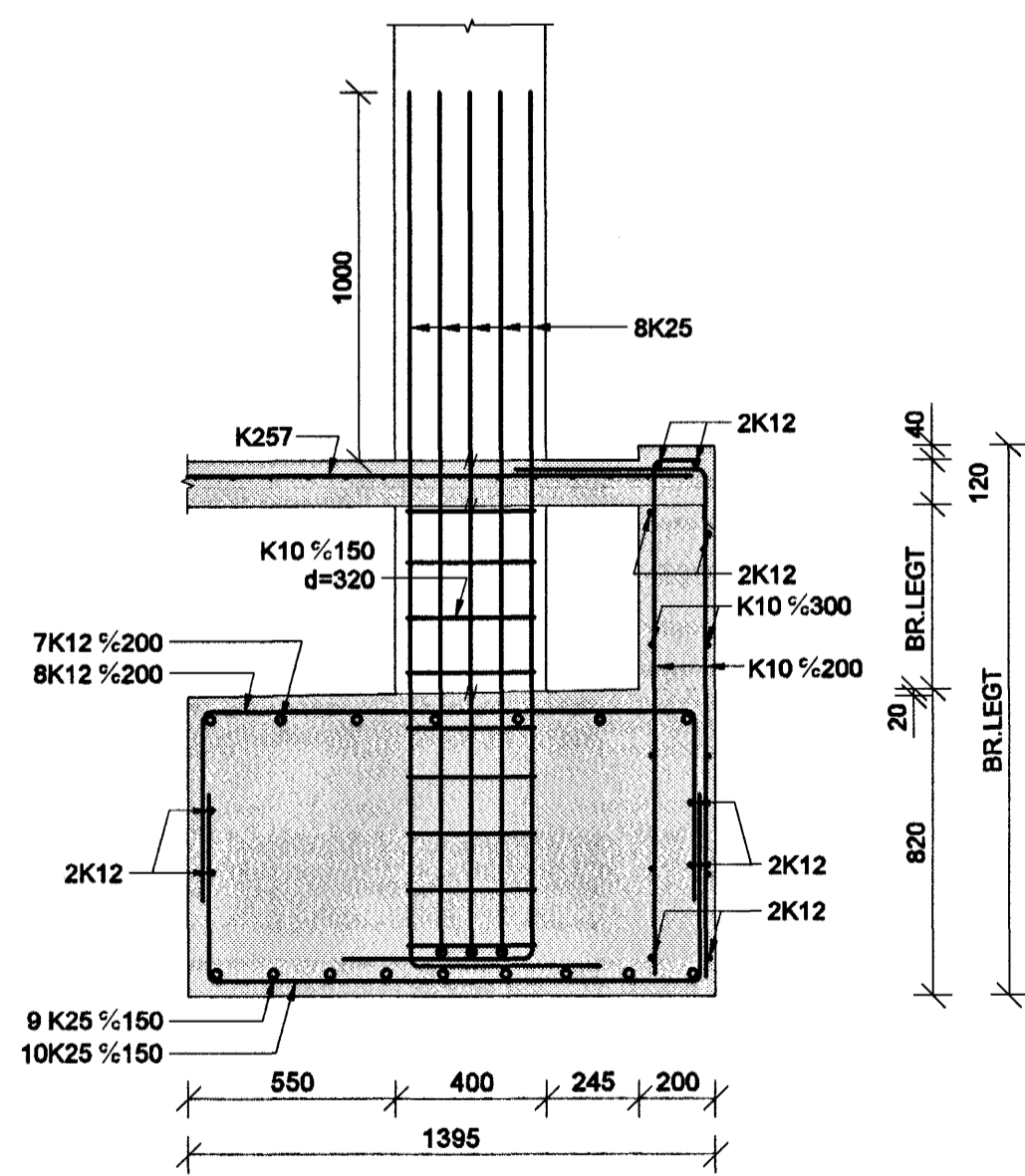
SNID **U3**
1:20



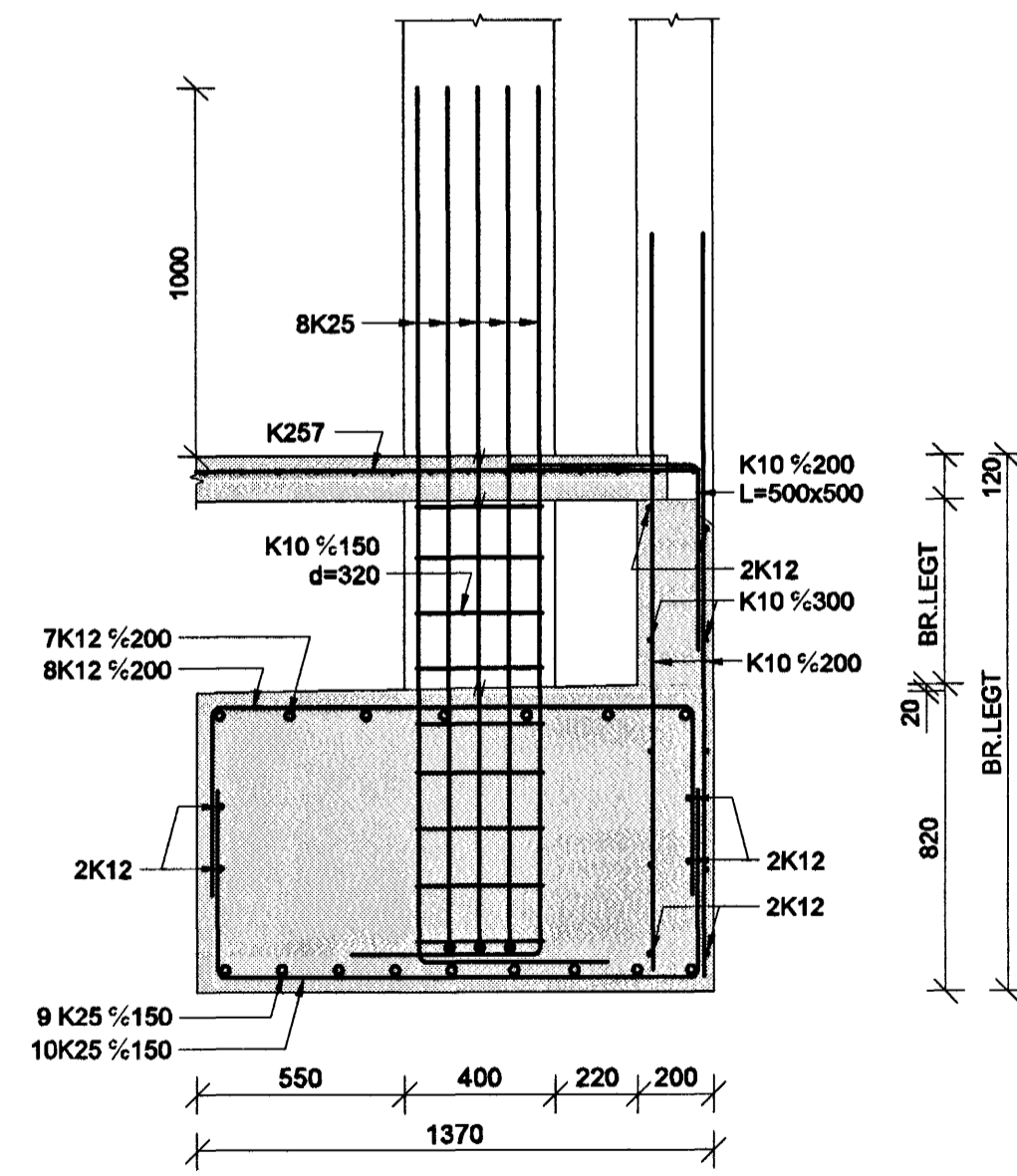
SNID **U4**
1:20



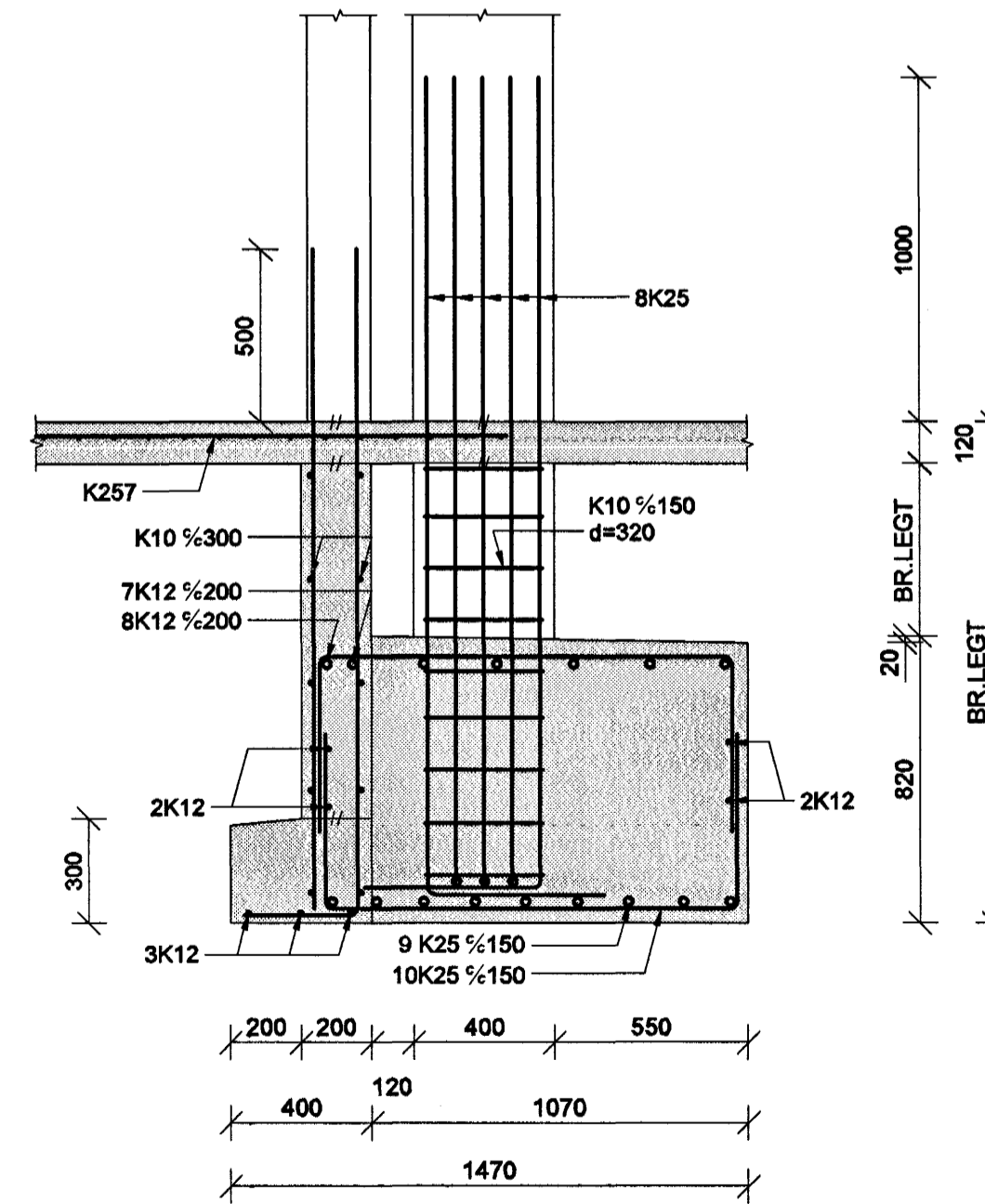
SNID **U1.1**
1:20



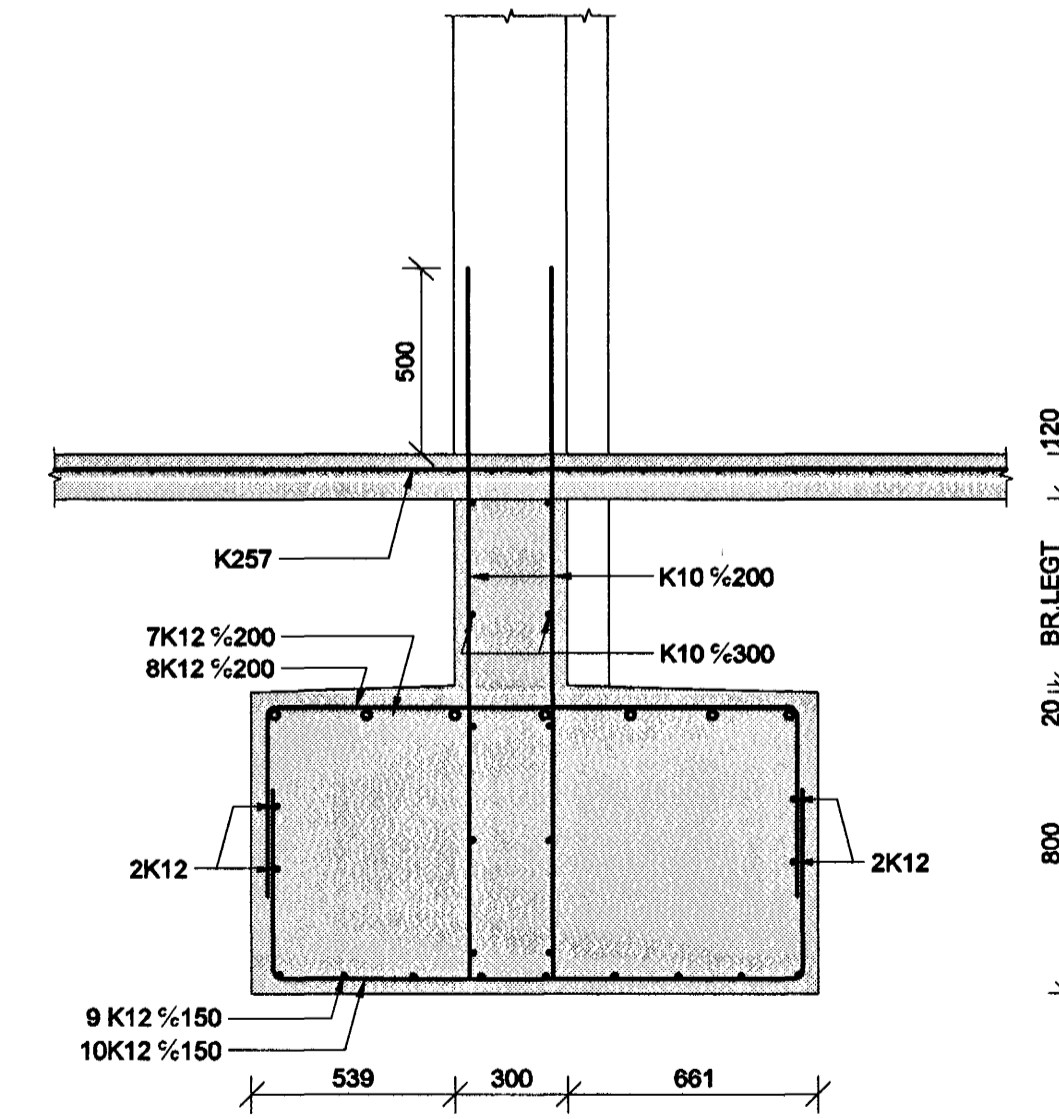
SNID **U2.1**
1:20



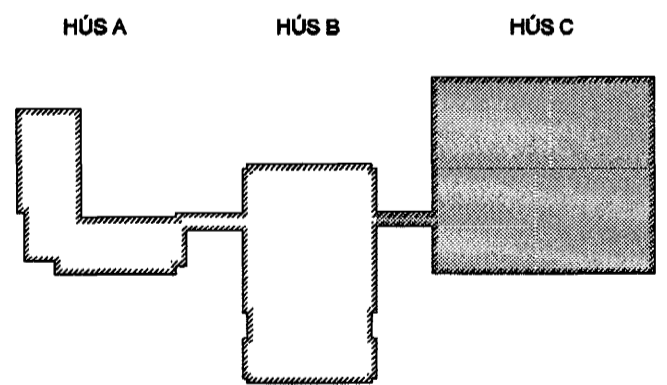
SNID **U3.1**
1:20



SNID **U4.1**
1:20



FLENSBORGARSKÓLI



Handwritten signature and number: 030235-429

Út. Dags. Skýring Hannað/Yfirfarir

VSB
VERKFRÆÐISTOFA

BÆJARHRAUNI 20 · 220 HAFNARFJÖRÐUR · KENNIT. 710706-2899

Áritun sérhönnuvar
Björn Gústafsson, 180550-4889

Verkefni
**BREKKUGATA 19
HAFNARFJÖRÐUR**

Verkefni
**BURÐARVIRKI
UNDIRSTÖÐUR
SNID OG SÉRMYNDIR**

Hannað BG	Teknað JJR	Yfirfarir -	Kverfi 1:50 / A1	Síða -
Dags 09.06.2005	Verkefni 04836	Tekning C-B2-SU-01	Útgáfa -	

Bygginguáttir
27 JUNÍ 2005