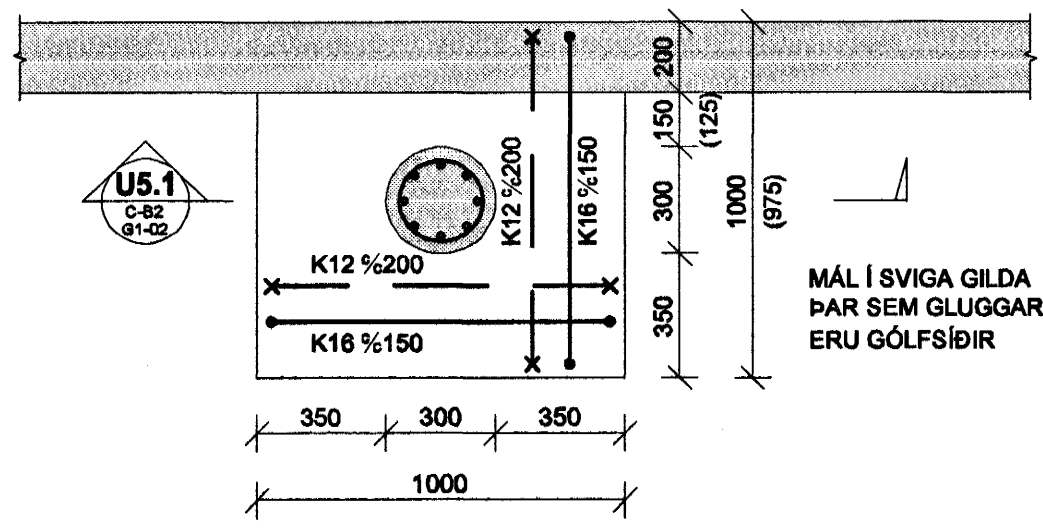
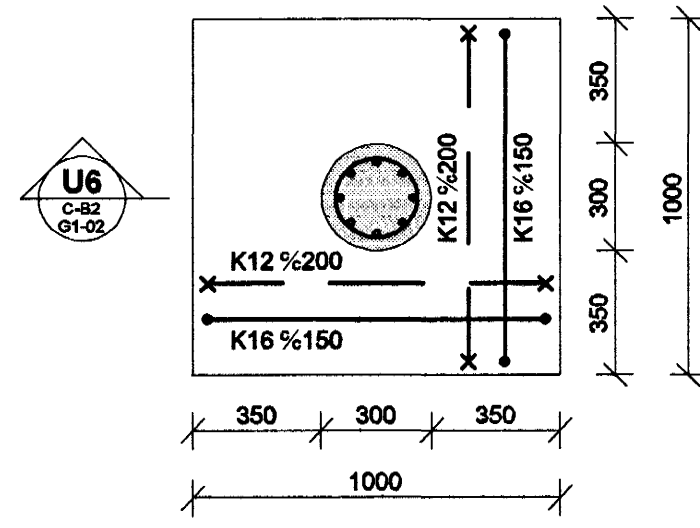


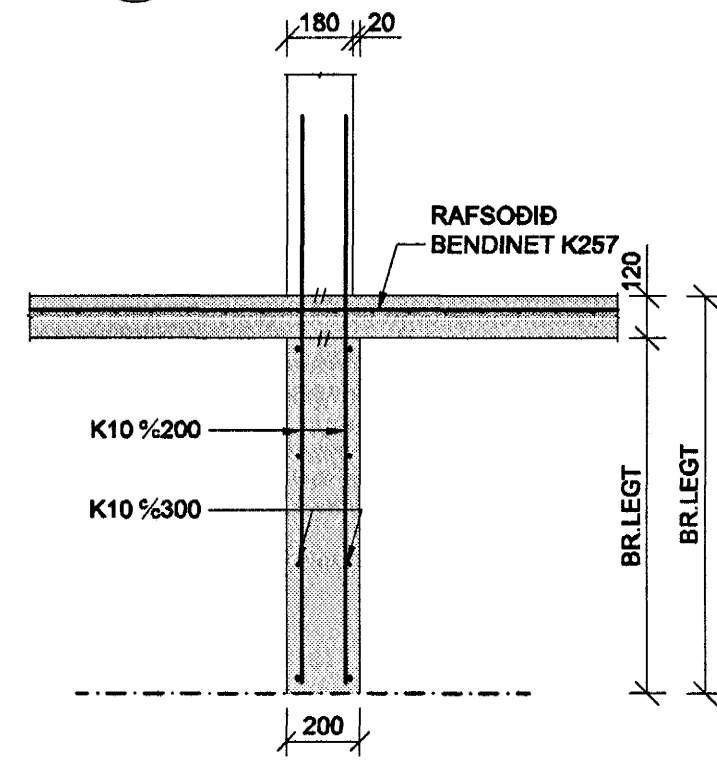
SNID U5
1:20



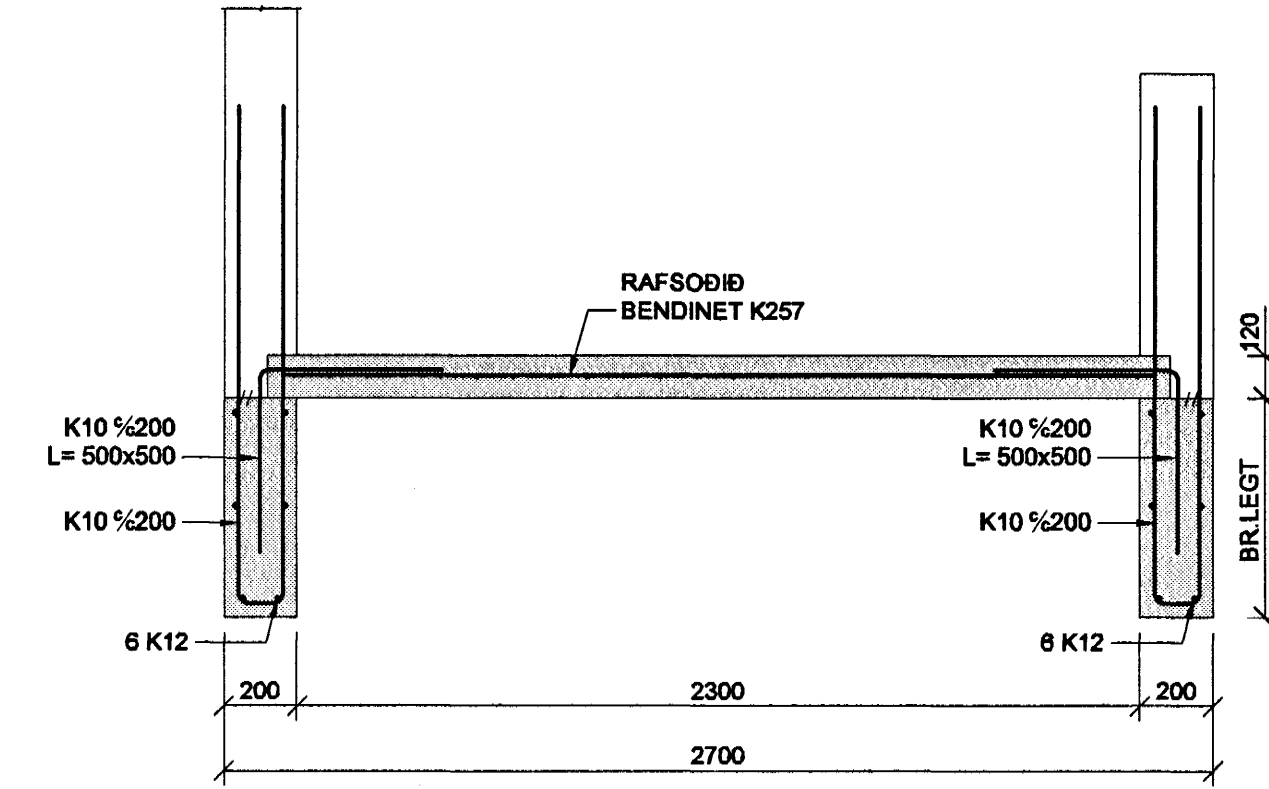
SNID U6
1:20



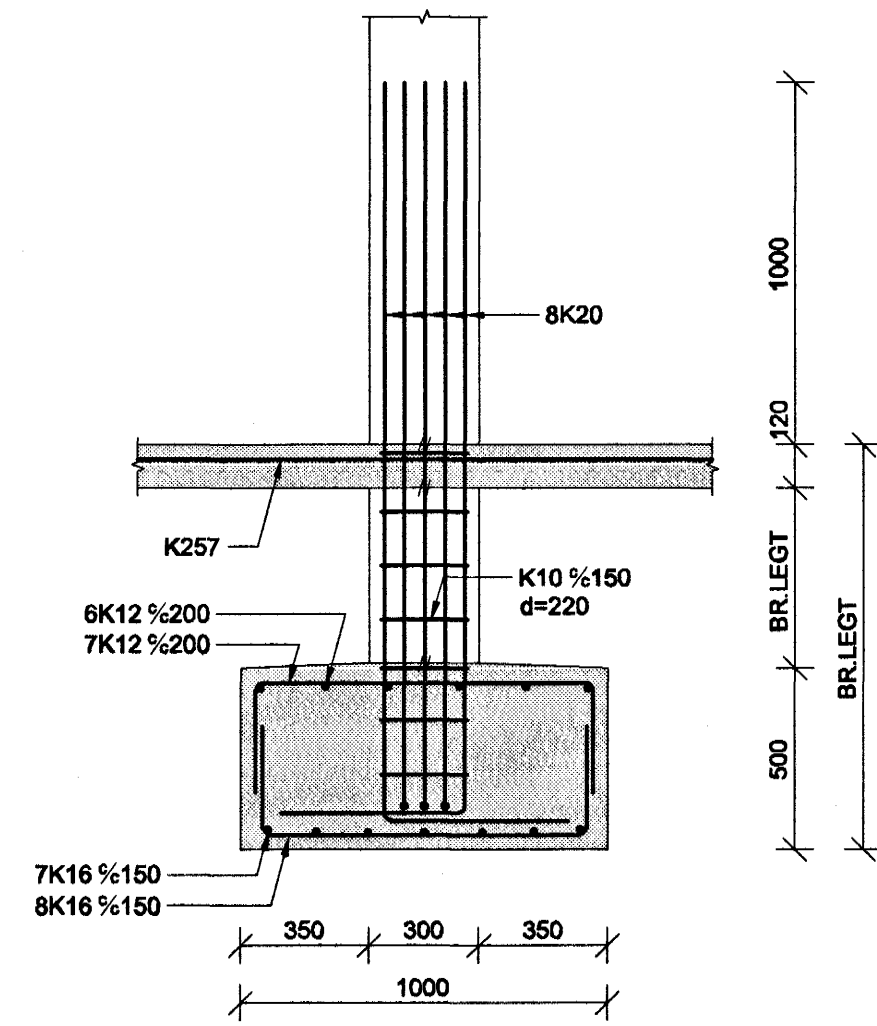
SNID U7
1:20



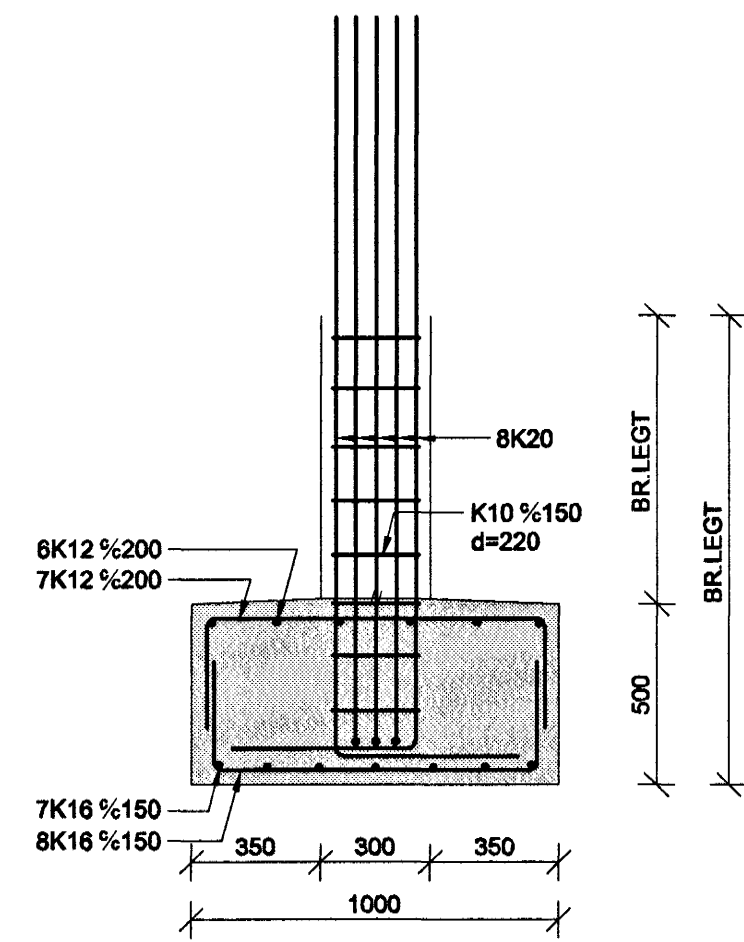
SNID U8
1:20



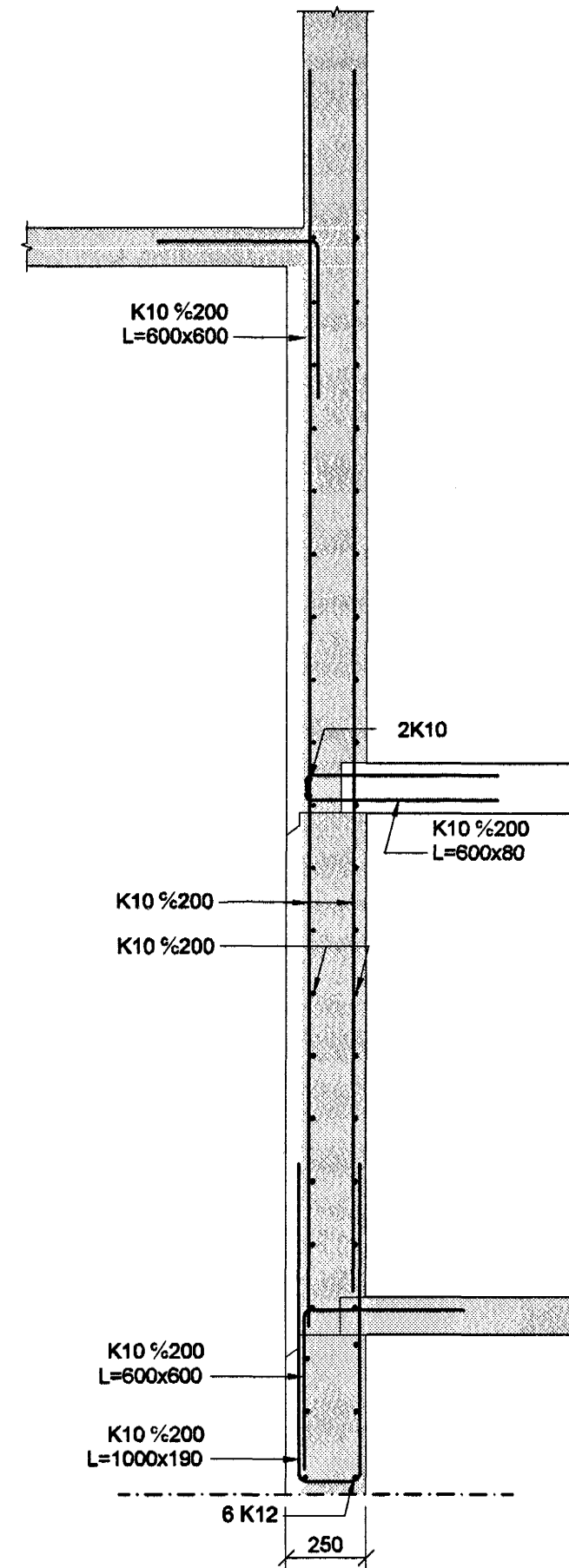
SNID U5.1
1:20



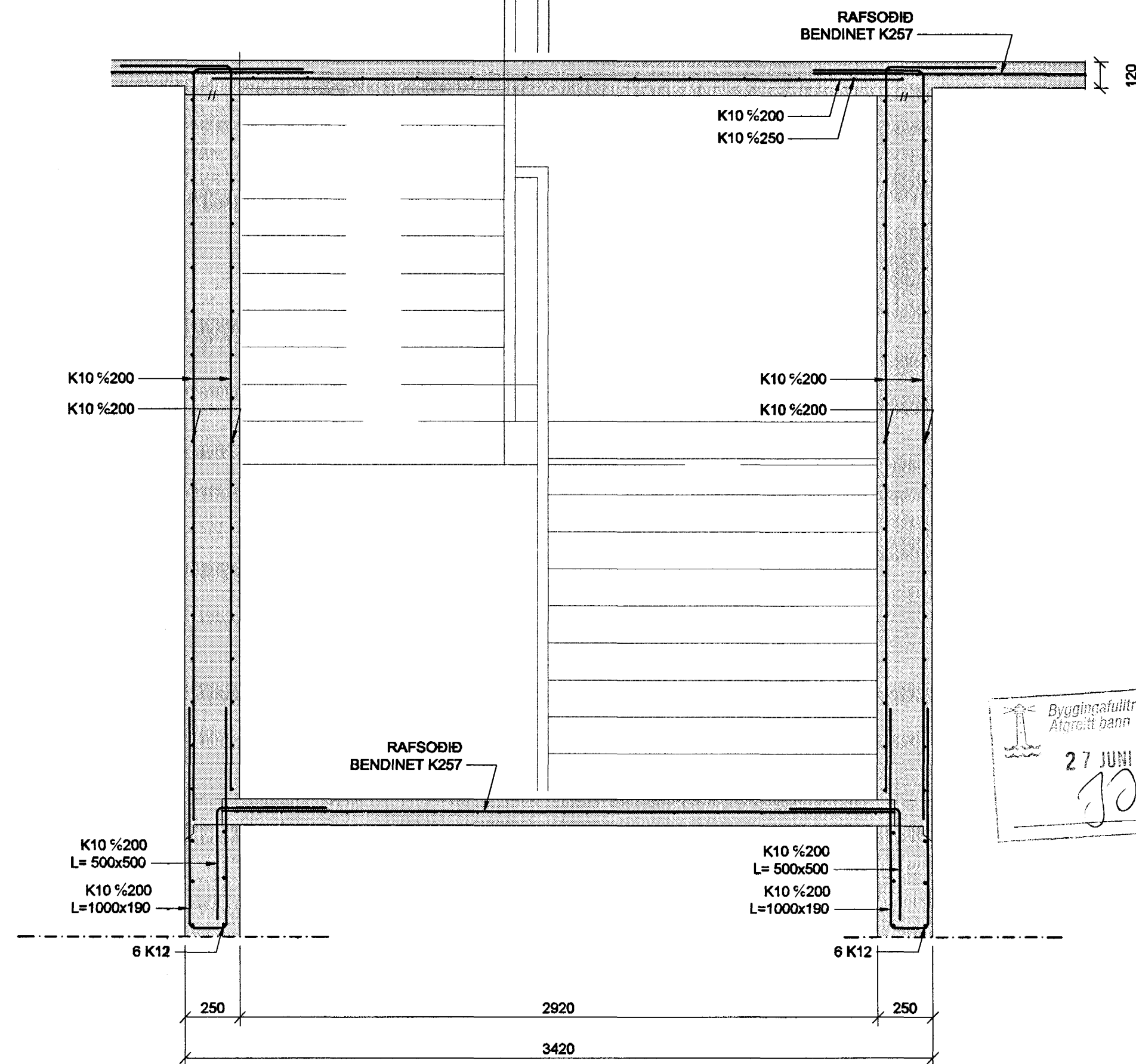
SNID U6
1:20



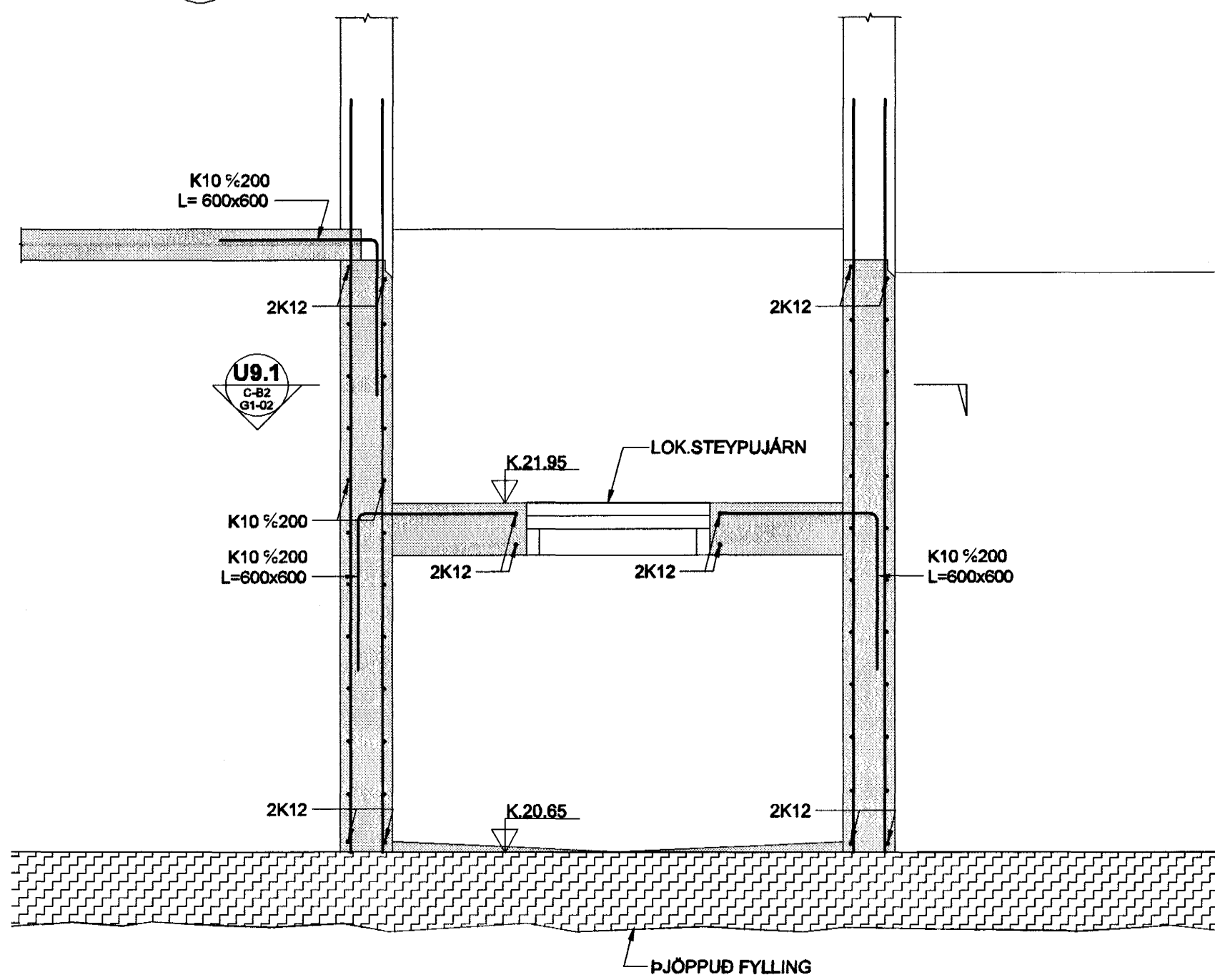
SNID U11
1:20



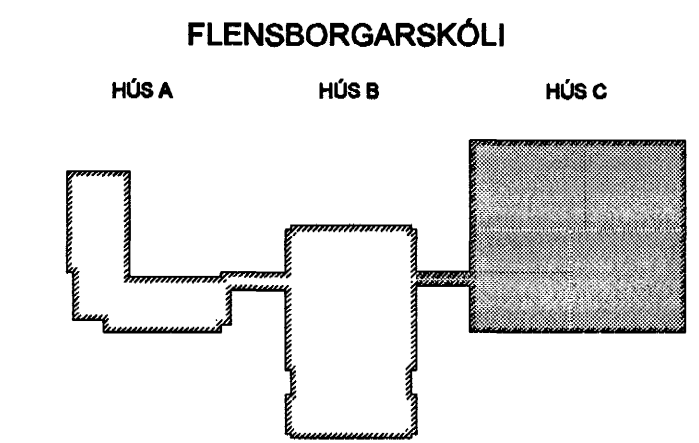
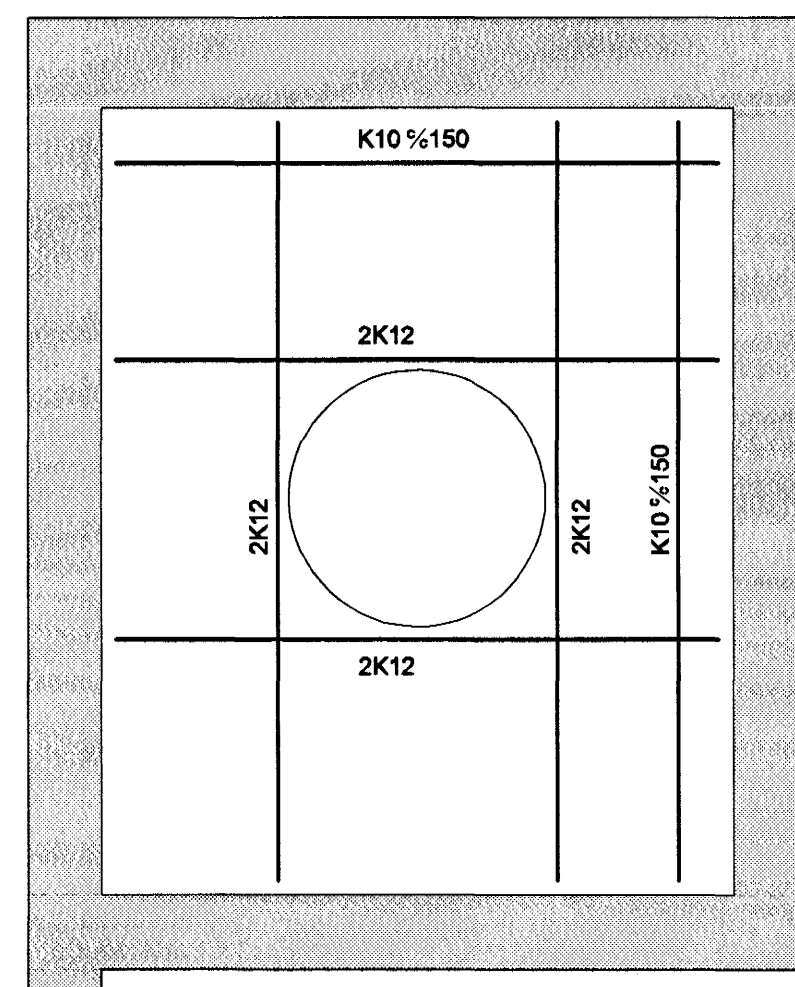
SNID U10
1:20



SNID U9
1:20



SNID U9.1
1:20



Barnaþingardómur/090235-4629

Útg. Dags. Skýting. Hannadýrfrétt

Byggingafræðingur
Atvöðugt þann
27 JUNÍ 2005
30

VSÞ
VERKFRÆÐISTOFA

BÆJARFRALNI 20 · 220 HAFNARFJÖRÐUR · KENNT. 710786-2898

Áritun sérhönnuðar
Björn Guðafsson, 180550-4889
Verkhúfi
BREKUGATA 19
HAFNARFJÖRÐUR
Verkhúfi
BURÐARVIRKI
UNDIRSTÖÐUR
SNID OG SÉRMYNDIR
Hannadýrfrétt BG Telmað JUR Yfirfrétt Kvartál 1:50 / A1 Síða -
Dags. 09.06.2005 Verkefni 04836 Teikning C-B2-SU-02 Útgáfa -

\\webmaster\work\2004\048330\Project\048330\Sheets\BU04833 C-B2-SU-02.dwg