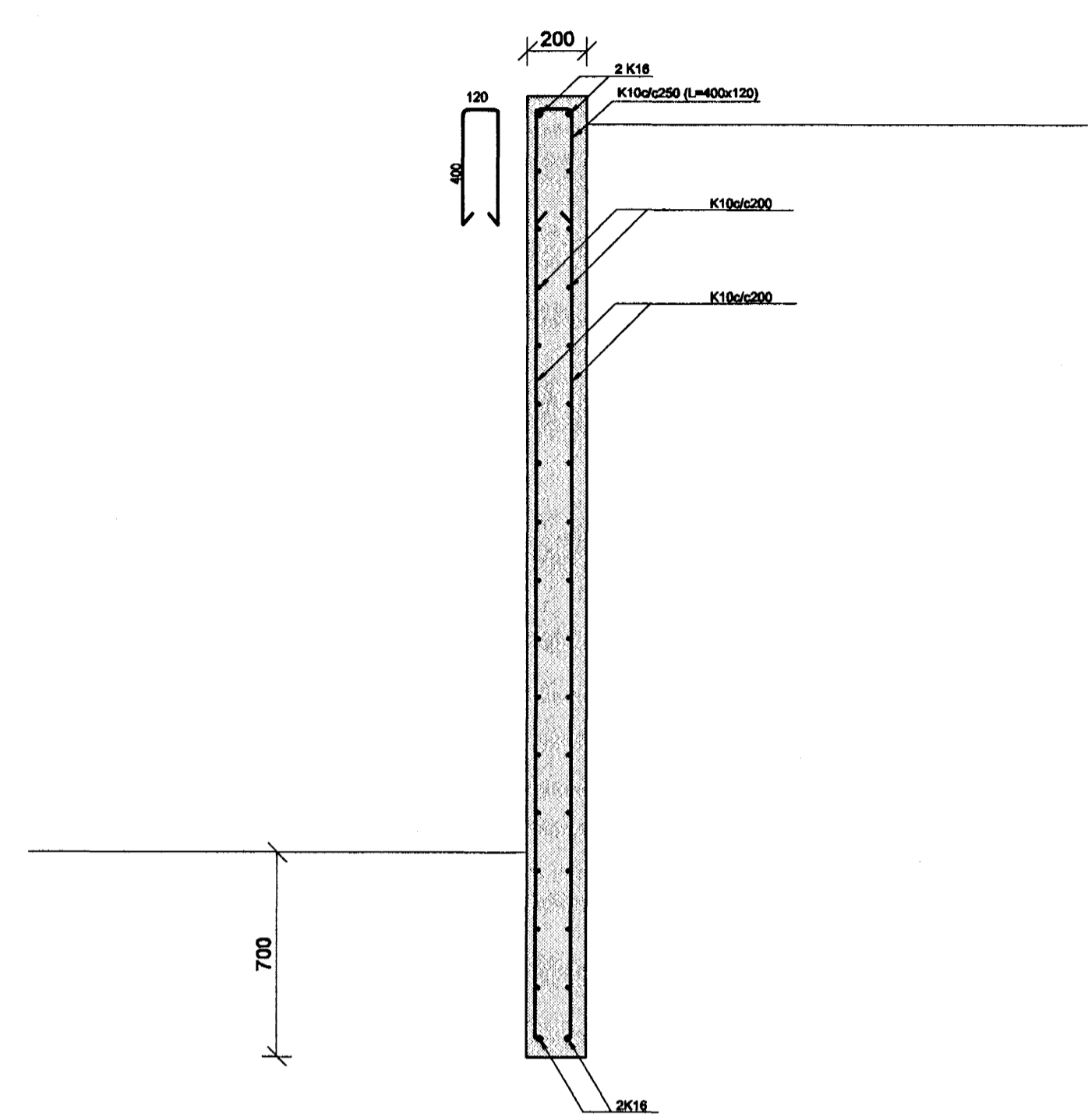
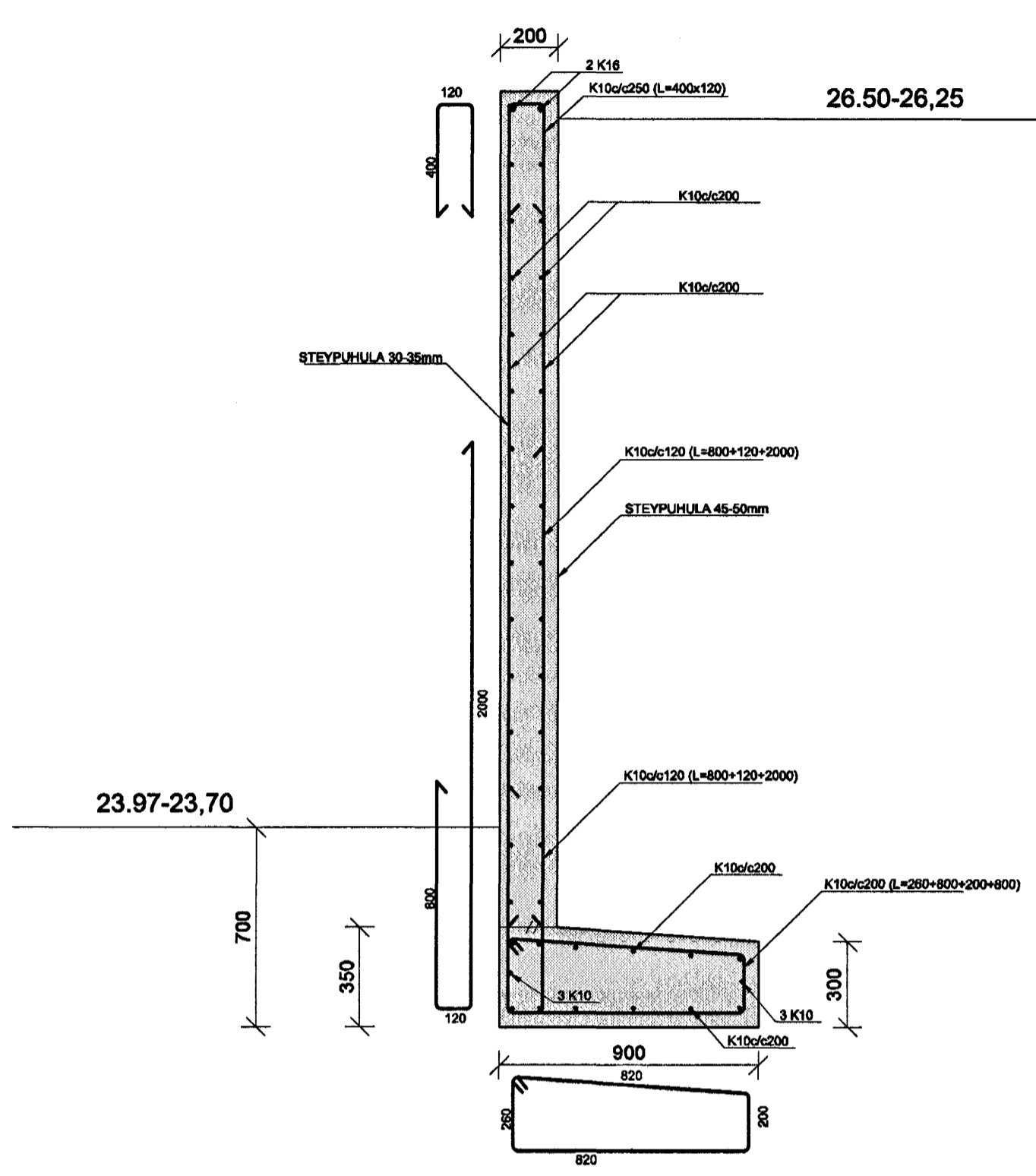
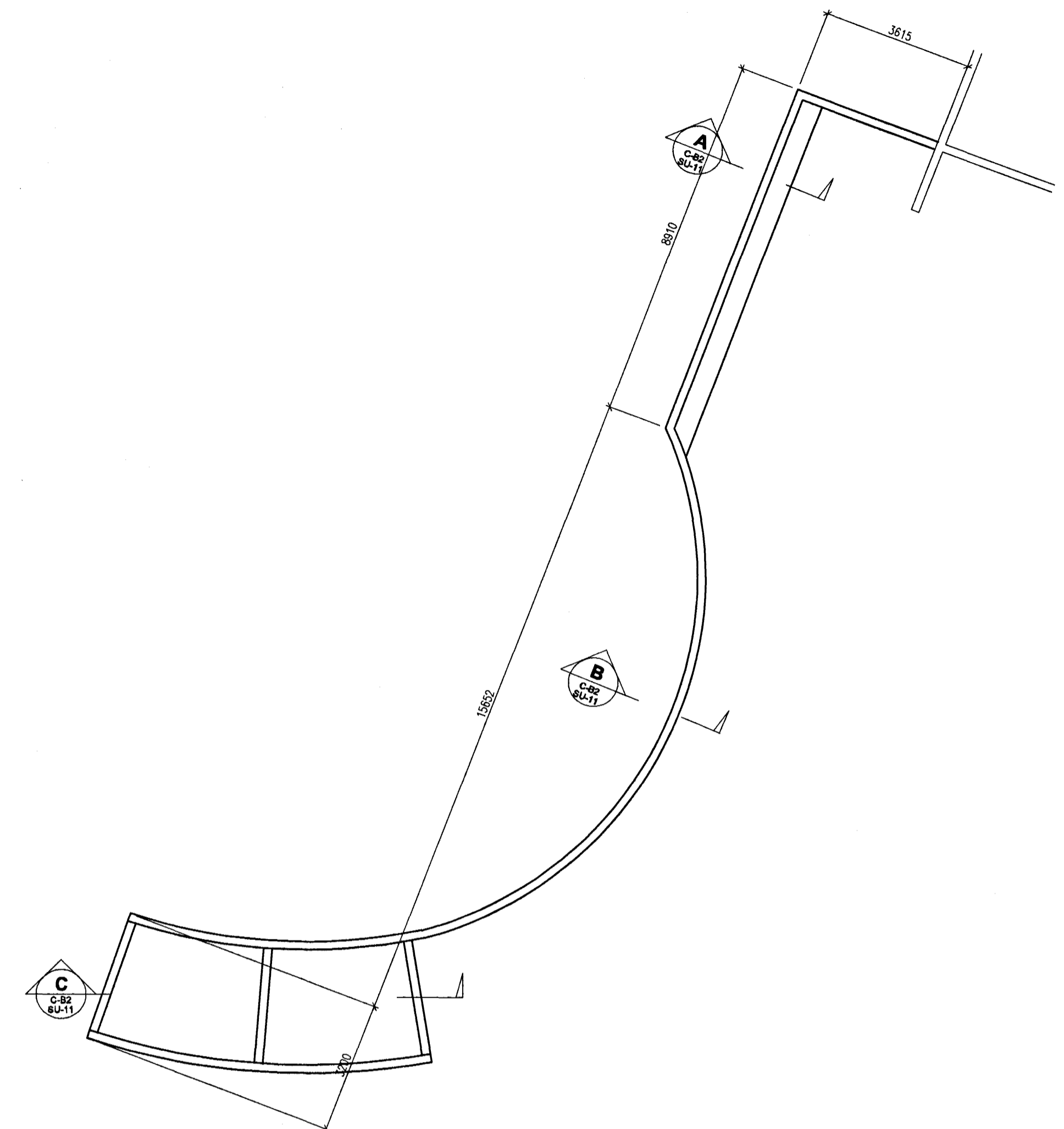
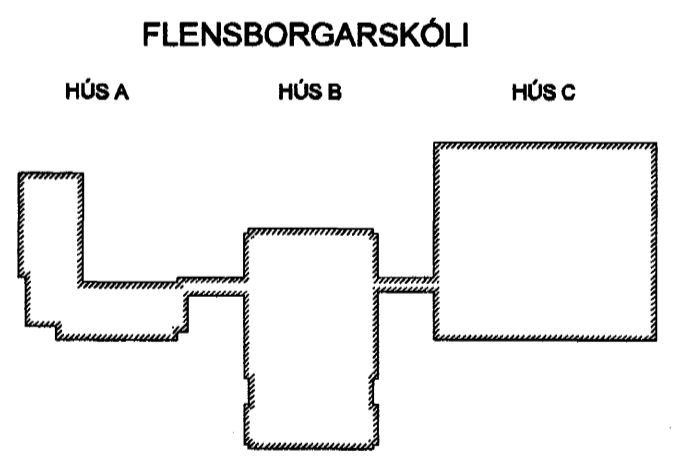
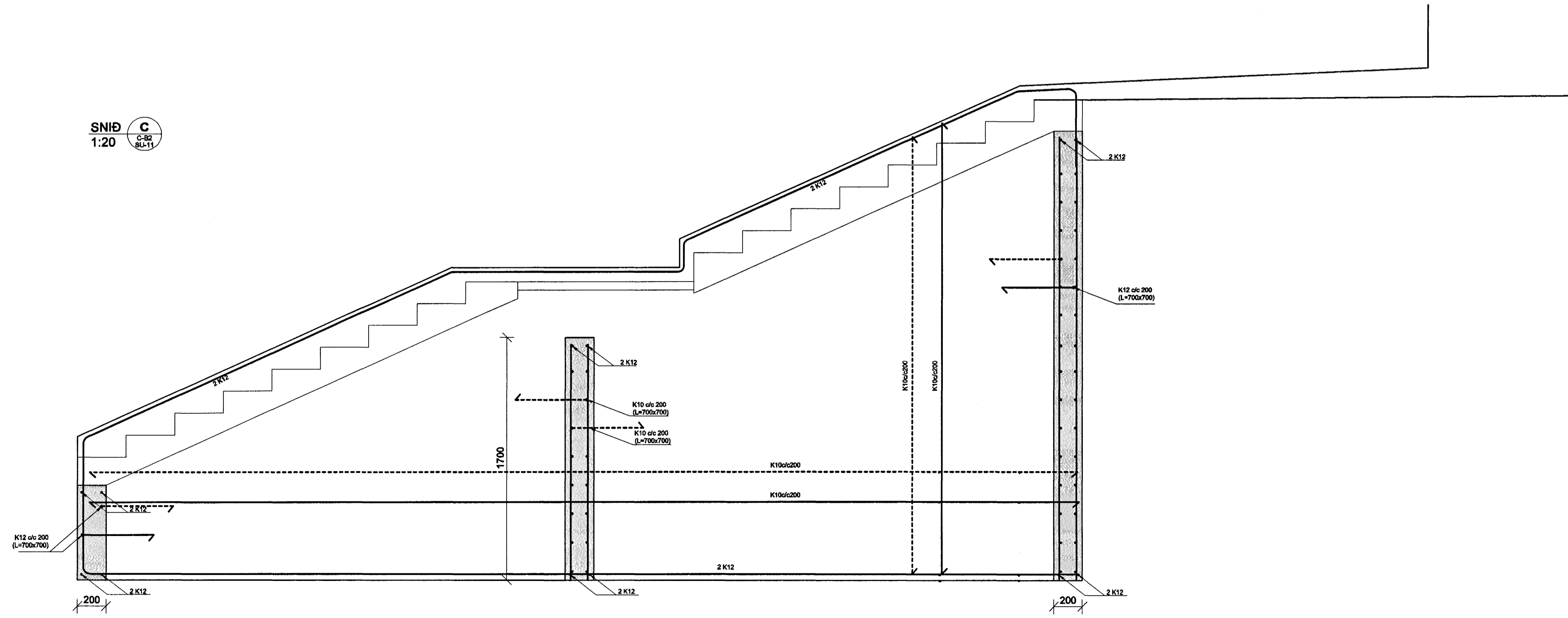


SNID A
1:20
C-B2
SU-11

SNID B
1:20
C-B2
SU-11



SNID C
1:20
C-B2
SU-11



Drummann/020235-4629

Byggingaáttíðil Hafnarjardar
Algerðir Gunnarsson
27 JUNI 2005
22

Útg. Dags. Skýring Hannað/Virfiró

VSB
VERKFRÆÐISTOFA

BAEJARHRAUNI 20 · 220 HAFNARFJÖRÐUR · KENNIT. 710766-2896

Árflun sérhönnuvar
Björn Gústafsson, 180550-4889

Verkheiti
BREKKUGATA 19
HAFNARFJÖRÐUR

Verktíð
BURÐARVIRKI
VEGGIR Á LÖB, STÖÐVEGGIR
GRUNNMÝND OG SNID

Hannað	Teiknað	Yfirfaró	Kvaró	Síða
HJ/BG	PEI		1:50/1:20 / A1	-
Dags.	Verkefni	Teikning	Útgáfa	
09.06.2005	04836	C-B2-SU-11	-	