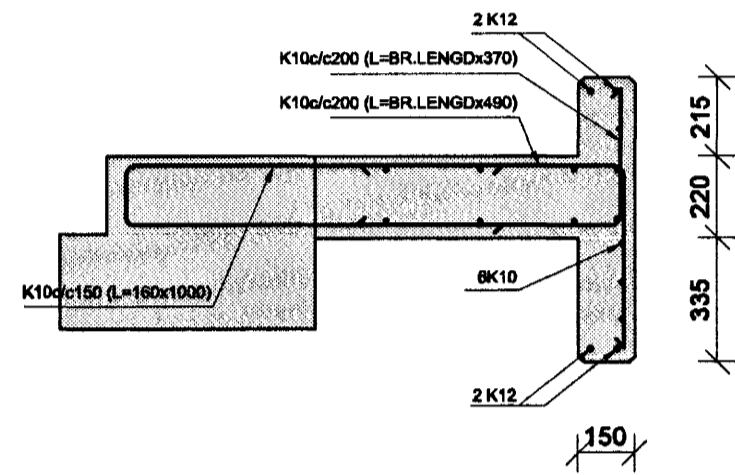
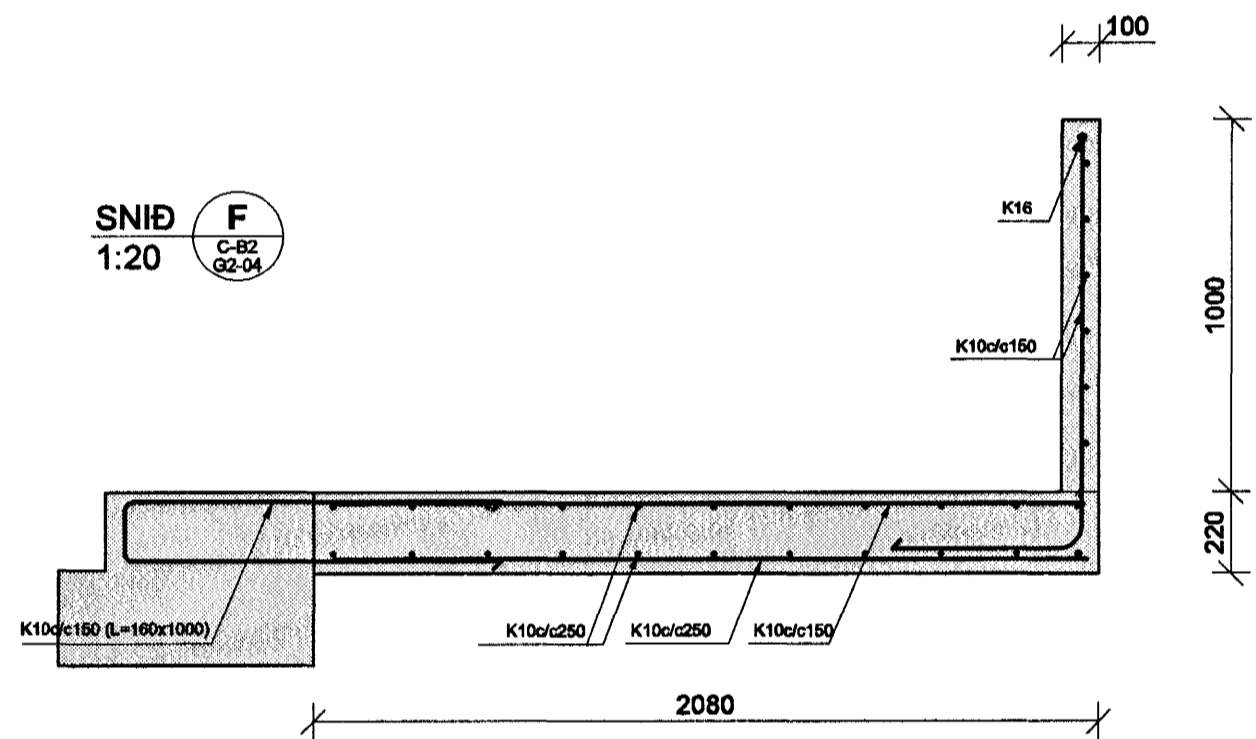


\\webmaster\werk\2004\04836\Project\04836\Sheets\B\U04836 C-B2-SV-13.dwg

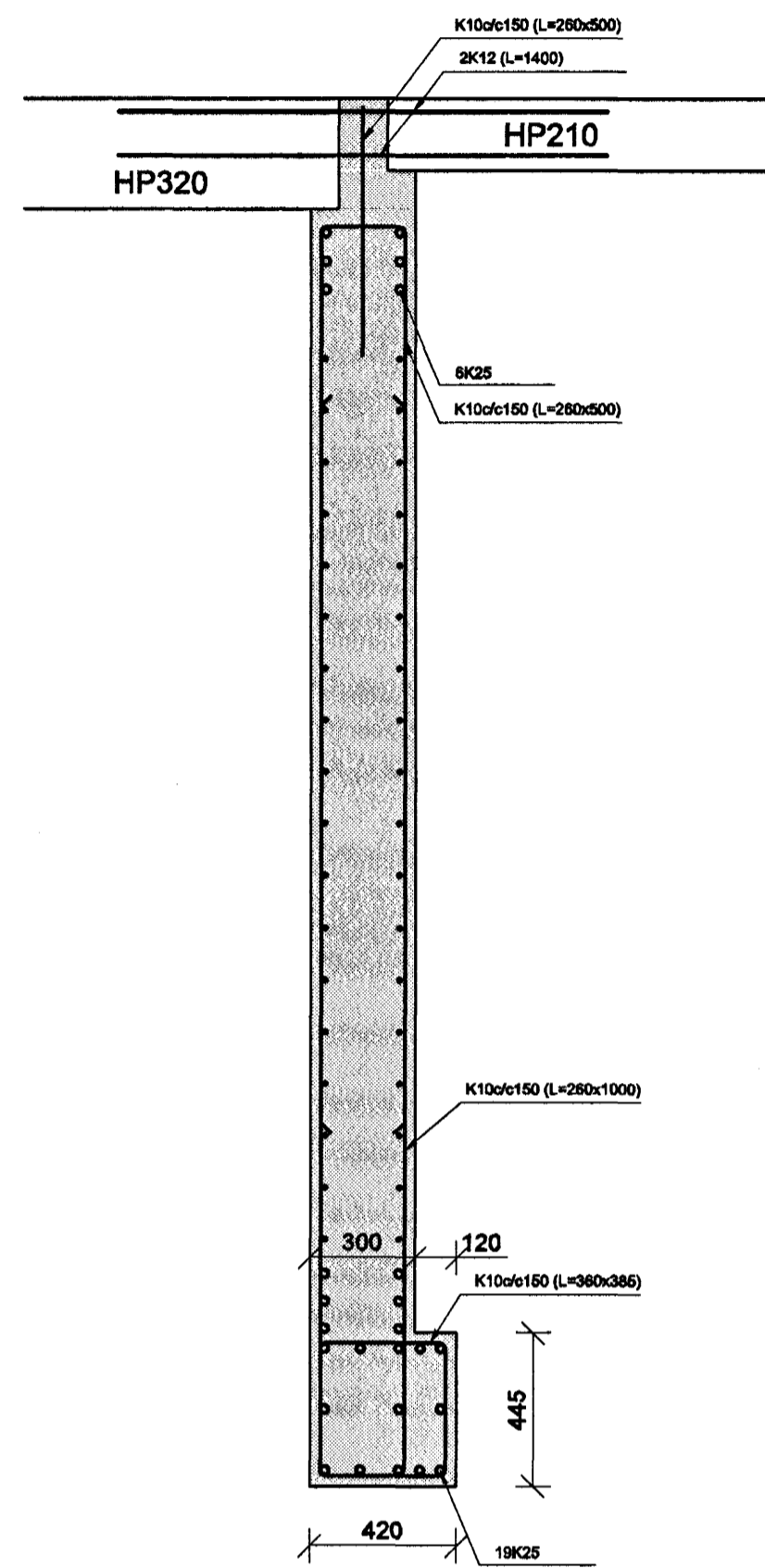
SNID E
1:20
C-B2
02-04



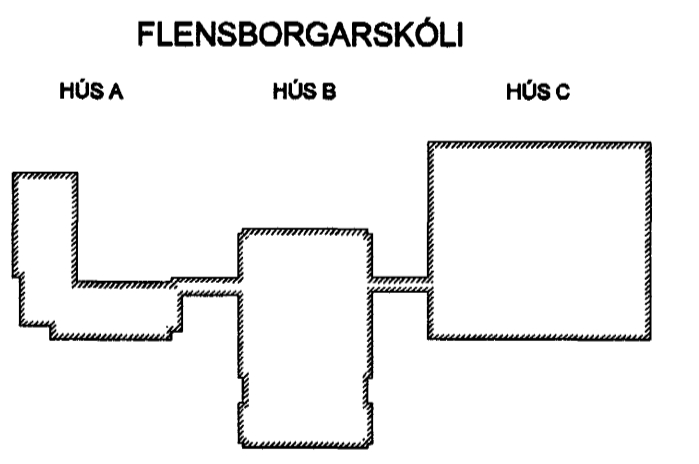
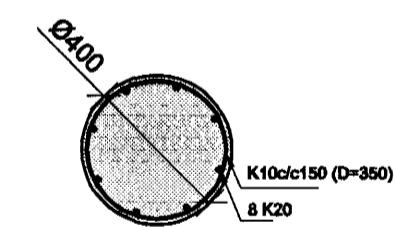
SNID F
1:20
C-B2
02-04



SNID C
1:20
C-B2
SV-11



SNID D
1:20
C-B2
SV-11



Hanna D'Yfirfarið
020235-4629

Útg. Dags. Skýring Hanna D'Yfirfarið

1 Byggingafræðingur
27 JUNI 2005
DD

VSB
VERKFRÆÐISTOFA

BEIARHRAUNI 20 · 220 HAFNARFJÖRÐUR · KENNIT. 710786-2898

Aritun sérhönnuðar
Björn Gústafsson, 180550-4889 *AG*

Verkefni
**BREKKUGATA 19
HAFNARFJÖRÐUR**

Verkið
**BURÐARVIRKI
VEGGIR
DEILIMYNDIR OG SNID**

Hanna D	Teiknað	Yfirfarið	Kvarði	Síða
H./BG	BEI/JJR		1:50 / A1	-
Dags.	Verkefni	Teikning	Útgáfa	
09.06.2005	04836	C-B2-SV-13	-	-