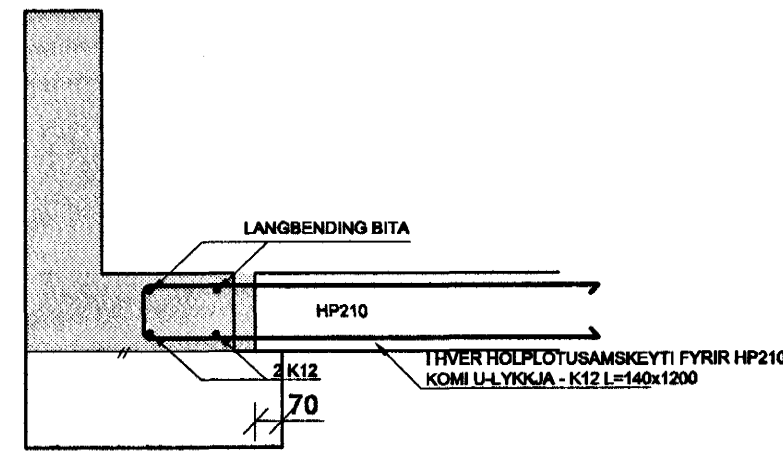
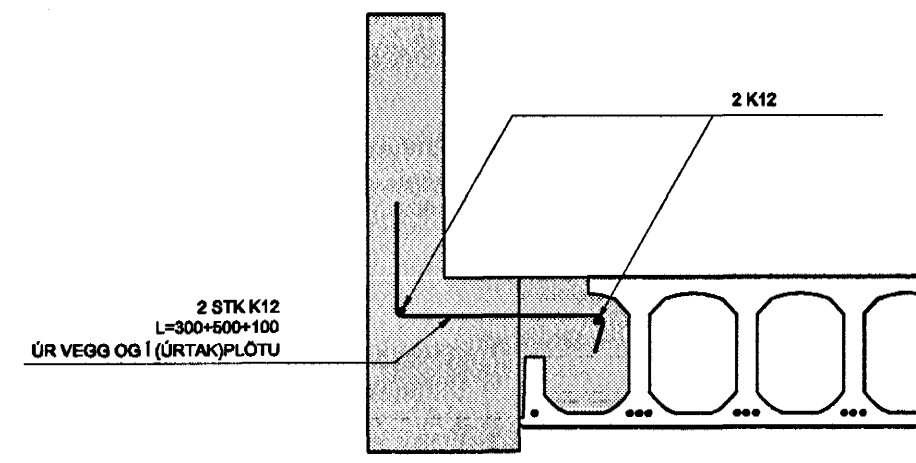


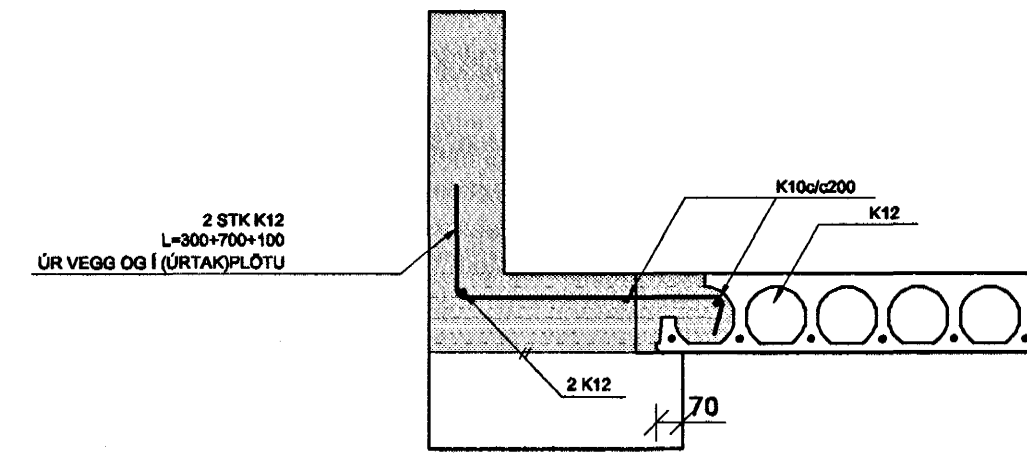
SNID A
1:20 G3-03



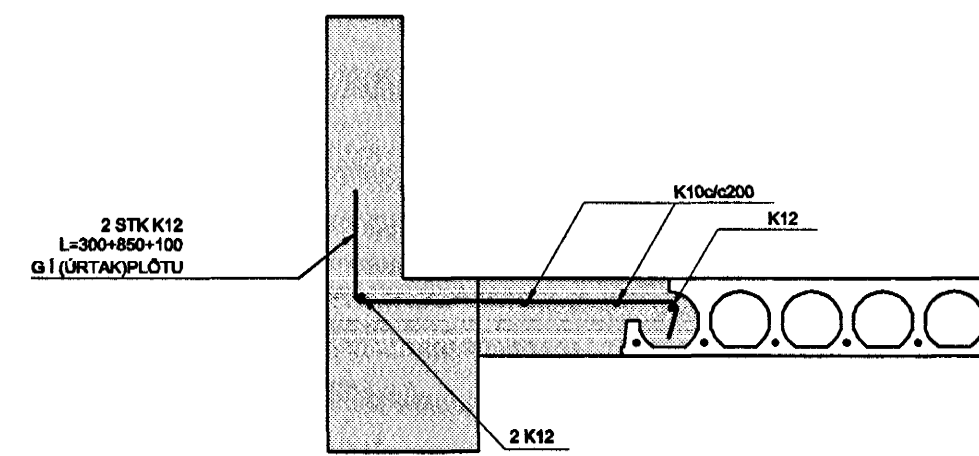
SNID B
1:20 G3-03



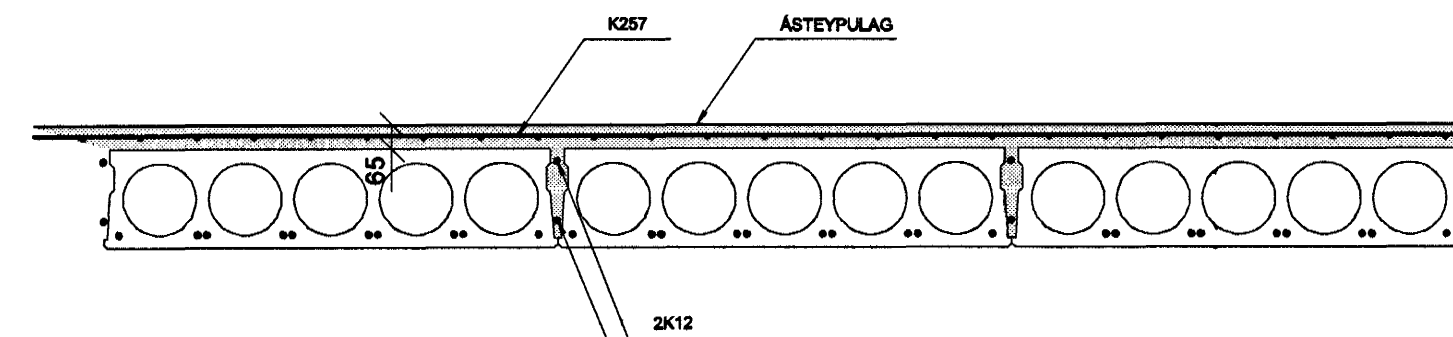
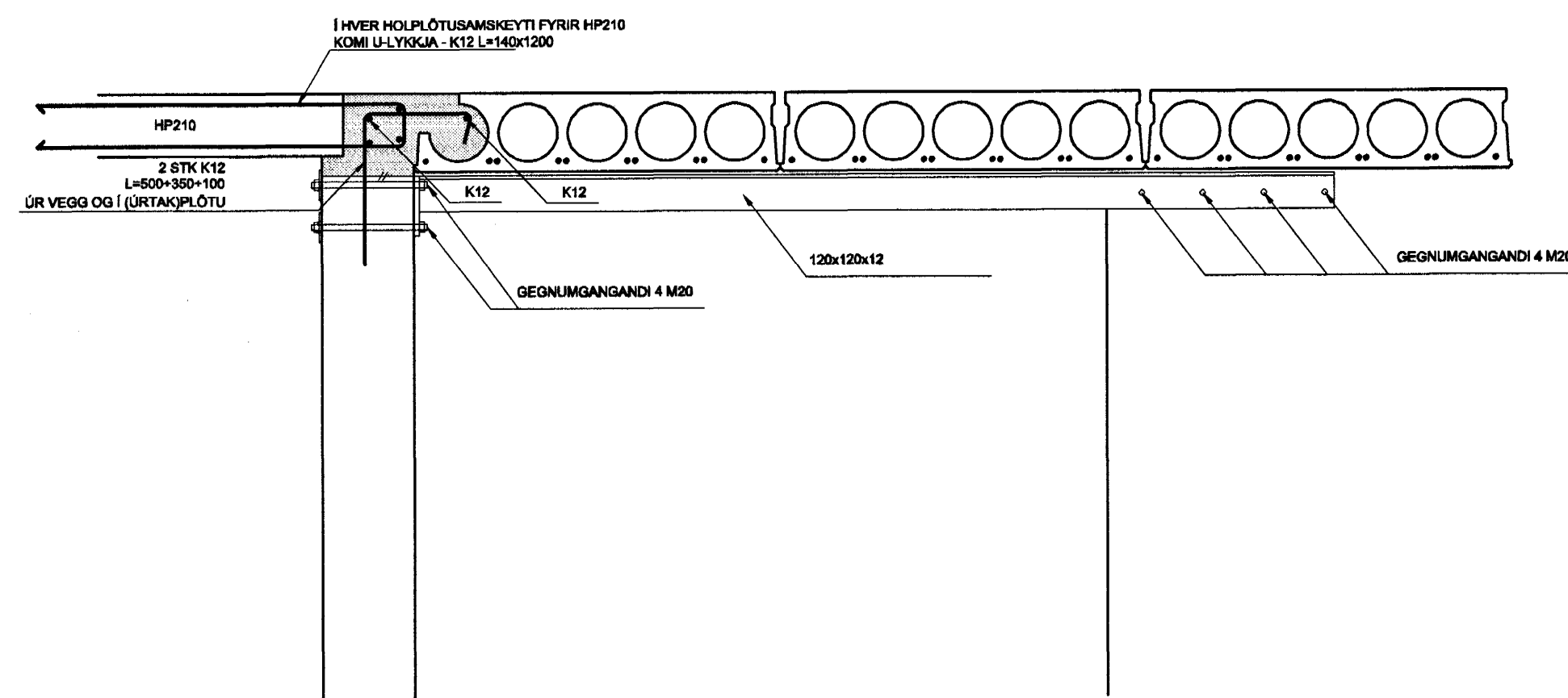
SNID C
1:20 G3-01



SNID E
1:20 G3-02

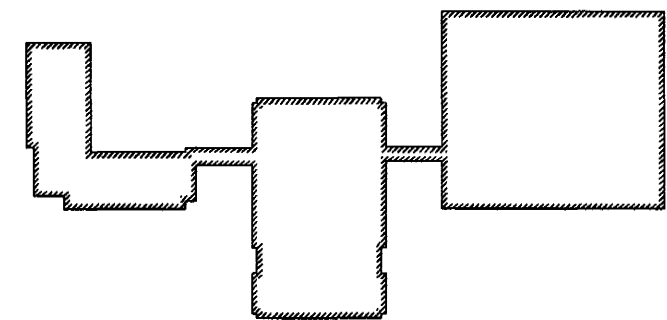


SNID D
1:20 G3-01



FLENSBORGARSKÓLI

HÚS A HÚS B HÚS C



Björn Guðstafsson
2020-03-31-4629

Útg. Daga. Skýring Hannað/Yfirfarir

VSB
VERKFRÆÐISTOFA

BÆJARHALNI 20 · 220 HAFNARFJÖRÐUR · KENNIT. 710786-2899

Artun sérhönnuðar
Björn Guðstafsson, 180550-4889

Verkheim
BREKKUGATA 19
HAFNARFJÖRÐUR

Verktíð
BURÐARVIRKI
PLÖTUR, PLATA YFIR 3. HÆÐ, SÉRMYNDIR

Hannað HÖJ	Telkað HÖJ	Yfirfarir	Kvarði 1:20 / A1	Síða -
Daga. 09.06.2005	Verkstíð 04836	Telkning C3-B3-SP-31	Útgáfa -	

27 JUNI 2005
JB