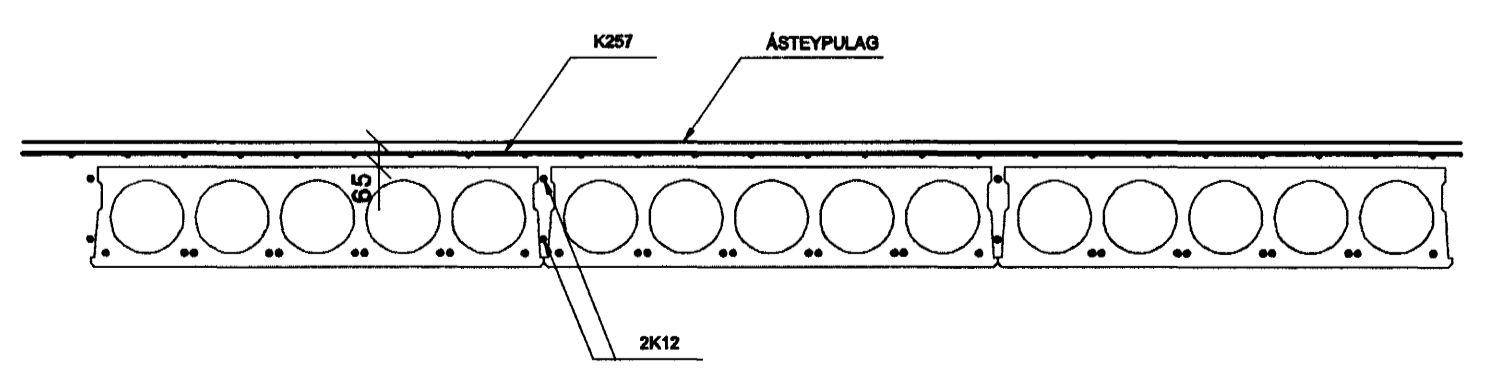
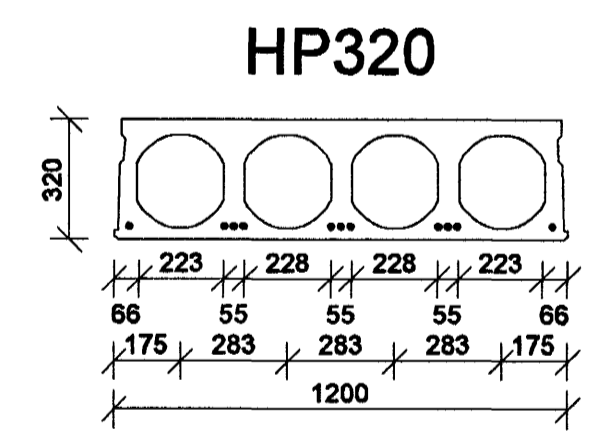
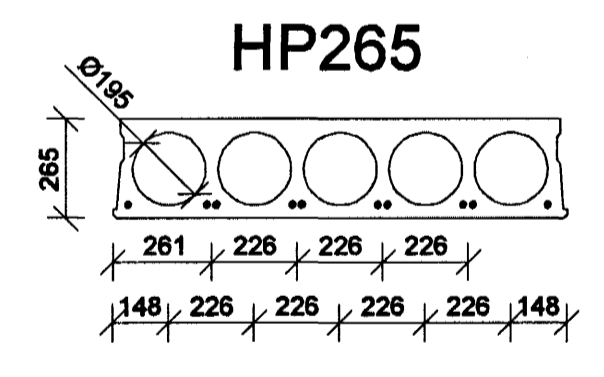
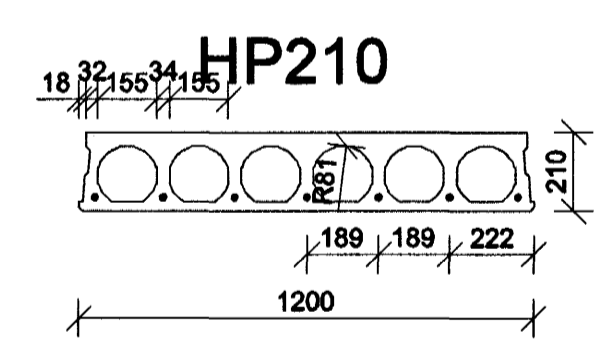
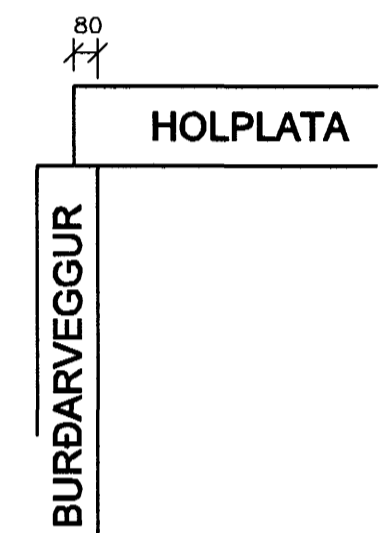


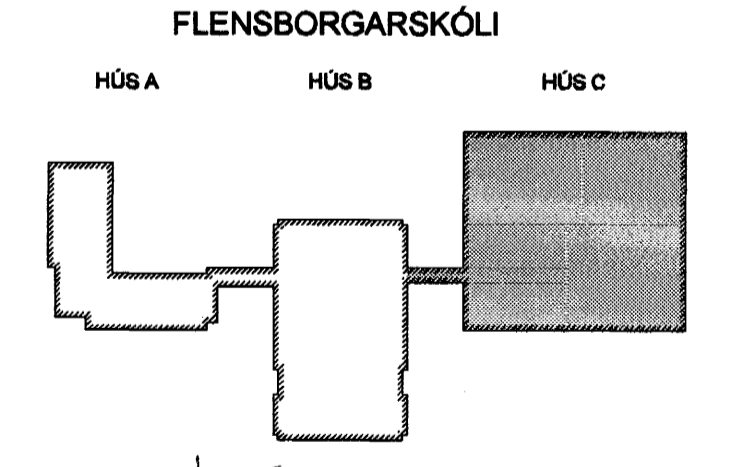
EININGASKRÁ TEIKN.NR. C-B3-SP-23 OG C3-B3-SP-33									
Holplötur 2hæð	Nr	Plötugerð	Fjöldi STK	Lengd mm	Breidd mm	Úrtak Lengd mm	Úrtak breidd mm		Heildar fermetrar
	1.0	210	44	7175	1200				379 m2
	1.1	210	1	7175	1200	1474	310		8 m2
	2	210	16	7675	1200				147 m2
	3.0	265	2	11155	1200				27 m2
	3.1	265	1	11155	1200	869	2170		12 m2
	4.0	210	1	8985	1200				11 m2
	5.0	265	11	10593	1200				140 m2
	5.1	265	1	10593	1200	451	1608		12 m2
	7.0	210	16	7115	1200				137 m2
	7.1	210	1	7115	1200	1480	310		8 m2
								Heild	880 m2
Holplötur 3hæð									Heildar fermetrar
	6.0	210	25	7290	1200				219 m2
	8.0	265	11	10700	1200				141 m2
	8.1	265	1	10700	1200	1338	467		12 m2
	9.0	265	8	8660	1200				83 m2
	9.1	265	1	8660	1100				10 m2
	10.0	210	16	7910	1200				152 m2
	11.0	320	15	11850	1200				213 m2
	12.0	210	7	6670	1200				56 m2
	13.0	210	32	7235	1200				278 m2
	13.1	210	1	7235	1100				8 m2
	14.0	265	2	11155	1200				27 m2
	14.1	265	1	11155	1200	1336	467		13 m2
	15.0	265	1	9255	1200				11 m2
	16.0	210	7	8601	1200				72 m2
								Heild	1211 m2

LÁGMARKS ÁSETA HP257, HOLPLATNA, INN Á STEYPTAN BURÐAVEGG ER 80mm OG ER MÁLSETNING MIÐUÐ VIÐ ÞAD LÁGMARKSMÁL



**SKÝRINGAR**

BREIDDARMÁL GEFIN Á HOLPLÖTUM MIÐAST VIÐ MESTU BREIDD ÞEIRRA  
 ALÖG Á HOLPLÖTUR  
 VIBBÓTAREIGINÁLAG 2 KN/m<sup>2</sup>  
 NOTÁLAG 3 KN/m<sup>2</sup>  
 PUNKTÁLAG 4KN  
 FRAMLEIÐANDI SKAL AÐLAGA FRAMLEIÐSLU HOLPLATNA AÐ FRAMLEIÐSLUNÁKV/EMNI SINNI.



27 JUNI 2005

**VSB**

VERKFRÆÐISTOFA

B/EAJRHRAUNI 20 · 220 HAFNARFJÖRÐUR · KENNIT. 710786-2898

Artun sérhönnuðar

Verkheiti  
**BREKKUGATA 19**  
**HAFNARFJÖRÐUR**

Verkheiti  
**BURÐARVIRKI**  
**HOLPLÖTUSKRÁ**  
**TEKSTASKRÁ OG SNID**

Hannað BG	Telkað ÞEI	Yfirfarið	Kvarði /A1	Síða -
Dagur 09.06.2005	Verkefni 04836	Talning C3-B3-SP-36	Útgáfa -	