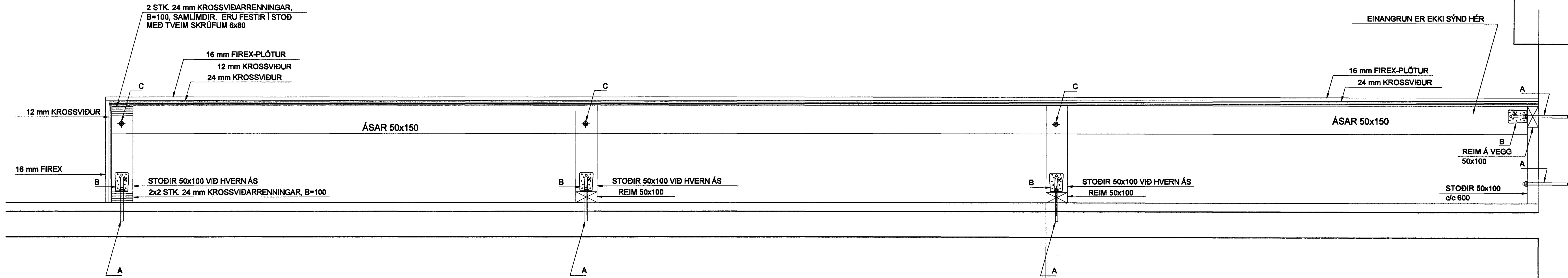
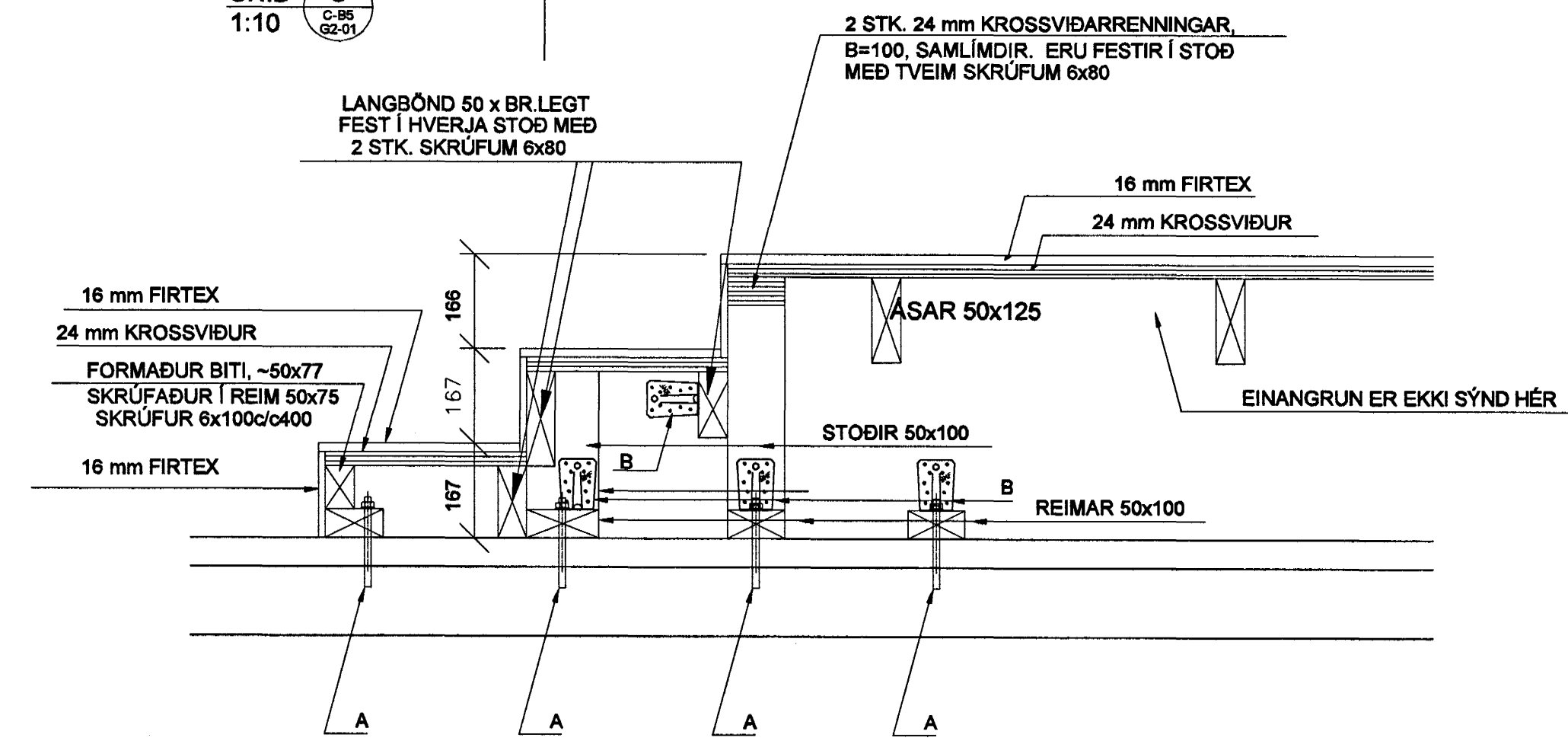


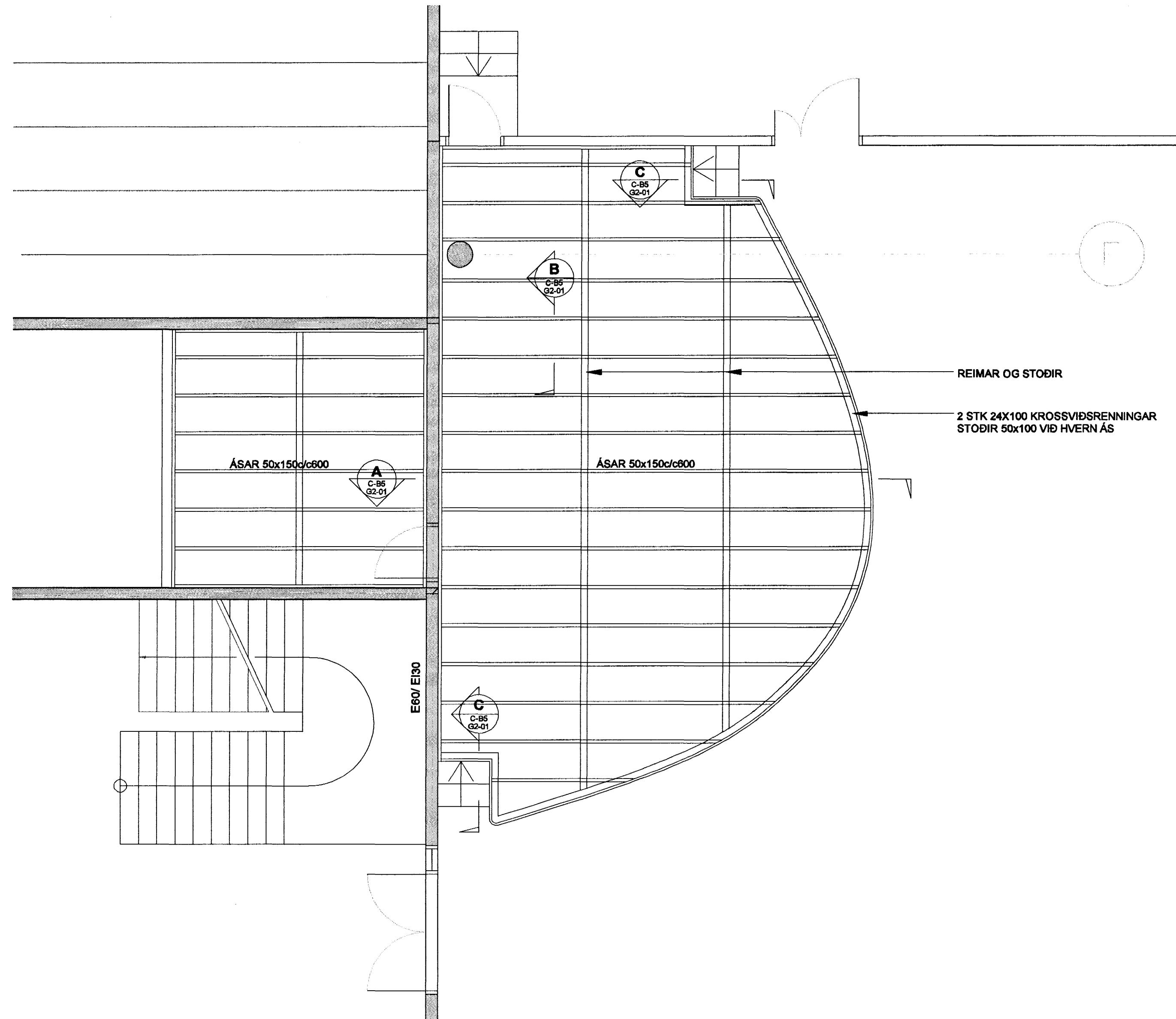
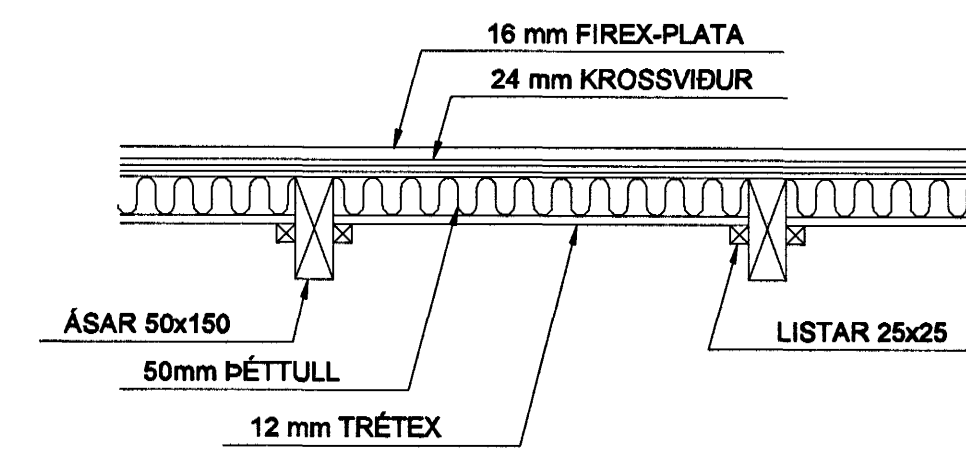
SNID A
1:10 C-B5 G2-01



SNID C
1:10 C-B5 G2-01

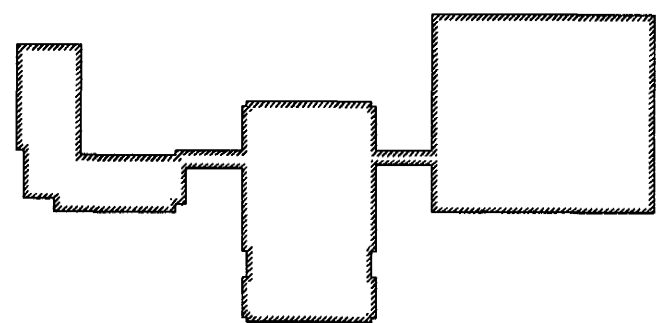


SNID B
1:10 C-B5 G2-01



FLENSBOGARSKÓLI

HÚS A HÚS B HÚS C



Handwritten signature and date: 27 JUNI 2005

SKÝRINGAR VIÐ SVIÐ

FESTINGAR

- A MÚRBOLTAR M12 c/600, FESTILENGD Í STEYPU 90mm
- B 2 STK. BMF VINKLAR 90 MED STYRKINGU NEGLT MED 4 STK. KAMBSAUM 40/40 Í HVERN VÆNG
- C BOLTÍ M12 MED SKINNU 36x36 mm, ÞYKKT 4 mm

KROSSVIÐUR

KROSSVIÐUR ER BIRKIKROSSVIÐUR
KROSSVIÐARRENNINGA VIÐ KANTA SKAL SNÍÐA ÚR 24 mm
PLÖTU OG LÍMA SAMAN SVO ÞEIR VERÐI HEILUR MILLI TRAPPA

12 mm KROSSVIÐ SKAL FESTA MED 5x60 mm SKRÚFUM.
BIL MILLI SKRÚFA SKAL VERA 100 mm VIÐ PLÖTUBRÚNIR EN
200 mm ANNARS STADAR. PLÖTUR SKAL SKEYTA YFIR ÁSUM.

24 mm KROSSVIÐ SKAL FESTA MED 5x60 mm SKRÚFUM.
BIL MILLI SKRÚFA SKAL VERA 100 mm VIÐ PLÖTUBRÚNIR EN
200 mm ANNARS STADAR. PLÖTUR SKAL SKEYTA YFIR ÁSUM.

SKRÚFUR SKULU VERA UNDIRSINKADAR OG SNARA SKAL ÚR
EF ÞESS ER ÞÖRF.

FIRTEX-PLÖTUR

FIRTEX-PLÖTUR SKAL SKRÚFA Í LÍM MED SKRÚFUM MED
UNDIRSINKUÐUM HAUS Í KROSSVIÐARPLÖTUR EÐA TRÉ
ÞANNIG AÐ HVERGI VERÐI UM MARR AÐ RÆÐA MILLI PLATNA

HLJÓÐEINANGRUN

UNDIR KROSSVIÐARPLÖTUR KEMUR 50 mm ÞÉTTULL
EINS OG SÝNT ER Á SNÍÐI B

SKÝRINGAR VIÐ SVIÐ

REIMAR 50x100 KOMA Á VEGGI ALLAN HRINGINN.
UPPBYGGING AÐ ÖÐRU LEYTI ALVEG EINS OG Í SAL. ÞAR SEM
REIMAR KOMA AÐ LÉTTUM VEGG SKAL NOTA FRANSKAR
SKRÚFUR TIL AÐ FESTA REIMAR VIÐ VEGG.

TILVÍSANIR

VARÐANDI MÁL VÍSAST TIL TEIKNINGA ARKITEKTA

Útg. Dags. Skýring Hannað/Yfirfarið

VSB
VERKFRÆÐISTOFA

BEJARHRAUNI 20 · 220 HAFNARFJÖRÐUR · KENNIT. 710706-2898

Artun sérhönnuðar
Björn Gústafsson, 180550-4889

Verkefni
BREKKUGATA 19

HAFNARFJÖRÐUR

Verkið
BURÐARVIRKI

TRÉPALLUR Í SAL

GRUNNMYND OG SNID

Hannað BG Teiknað JJR Yfirfarið Kverólf Sida

Dags. 09.06.2005 Verkefni 04836 Teikning C-B5-G2-01 Útgáfa