

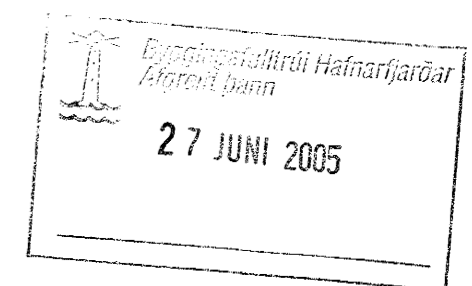
**Grunnmynd kjallara
mkv. 1:50**

Raflagnahönnun
Helga Reimarssonar
Múlaínd 2 Sími 691-2085
Email: helgireimars@internet.is

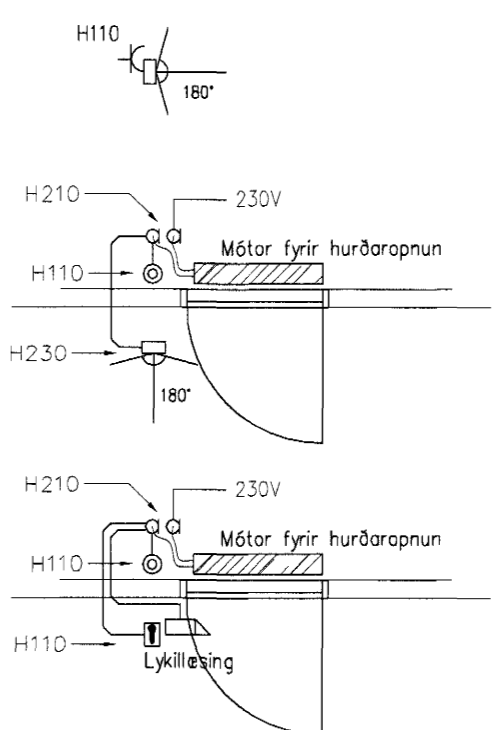
KJALLARI

NEMA ANNARS SÉ GÆTID í uppdrætti.

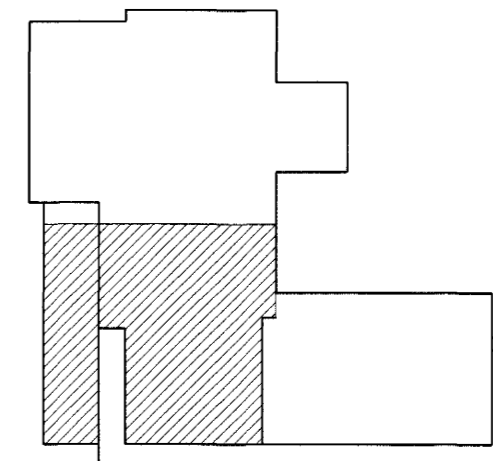
ESKIVELLIR 5 HAFNAFIRÐI		
VERKNR. 17.04	mkv. 1:50	Grunnmynd kjallara
TEIKNAD H.S.R.	Dags. 11.2004	raflagnir
KT: 310355-5699	Nafn. <i>Helga Reimarsson</i>	BLAD 1 AF 50 SKRÁ Á DISKI 17.04



Skýringar
Skýningar sem notaðir eru fyrir kveikingu ljósa eru í 110. Skýningar sem notaðir eru fyrir hurðaropnun eru í 230.



Skýringar.
Tenglar í geymslum eru einfaldir og í 110 cm hæð.



Almennar Skýringar

Allar almennar raflagnir séu 16mm plastpípur (drepar 3x1,5mm vír. Málstraumur raflagnar sé 10A. Smáspennulaagnir almennt þ.e. dýrasímar bruna og þjófvarnarkerfi skulu laðar með 16mm plastpípum. Boðlaagnir skulu laðar með a.m.k. 20mm plastpípum

Almennt skulu tenglar vera tvöfaldir. Undantekning er þegar tengill kemur við hlöð rofa í 110 cm hæð og sértenglar sem eru 16A. Við áætlaða tengistaði boðttaka skal hafa minnst 3 tengla.

Gefin hæðarmál eru í cm frá fullfráengnu qðfi í miðja dós og frá miðri dós í miðja dós. Öll tákni eru táknað og ber að samræma laagnir að tækjum eftir aðstæðum á staðnum og eftir sérteikningum.

Hæð tengla í eldhúsi-þvottahúsi-baðherb.-geymslu og í bílageymslu eru 110 cm. Hæð tengils fyrir eldavel er 40 cm og 15 cm frá skáp við hlöð áætlaðs rúms. Hæð tengistaðar fyrir qfufuqleupi skal vera 170 cm hæð, innan áætlaðs rúms 10 cm frá hlöð pess. Hæð veqpljósa er 170 cm. Hæð rofa er 110 cm. Hæð almennra tengla er 20 cm. Hæð loftnets og símatengla eru 20 cm.

Við ákvörðun hæðar vinnljósa undir eða yfir eldhússkápum skal taka mið af innréttingartekningum. Almennt er hæð vinnljósa frá 140-150cm. Við nákvæma staðsetningu dósa skal farið eftir smíða og innréttingartekningum.

S = Símatenglar
L = Loftnetstenglar
Tb-L = Tengildós fyrir afurqlara og videó.