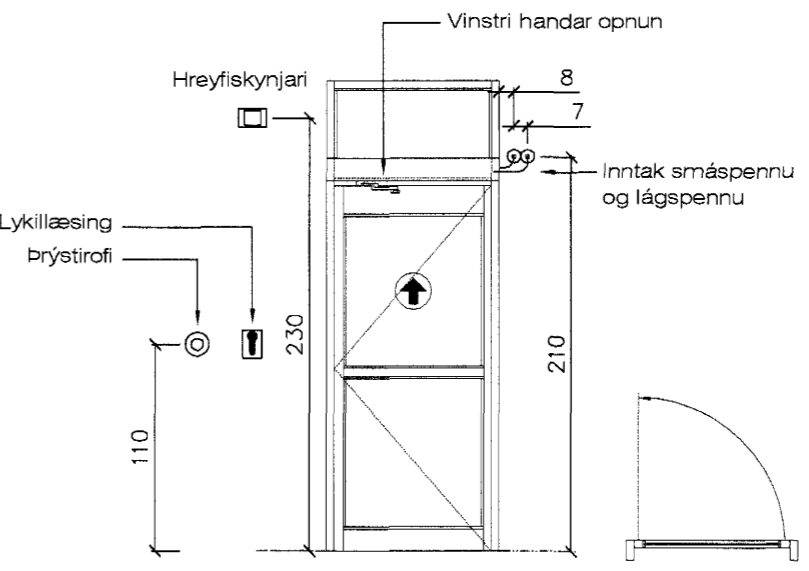
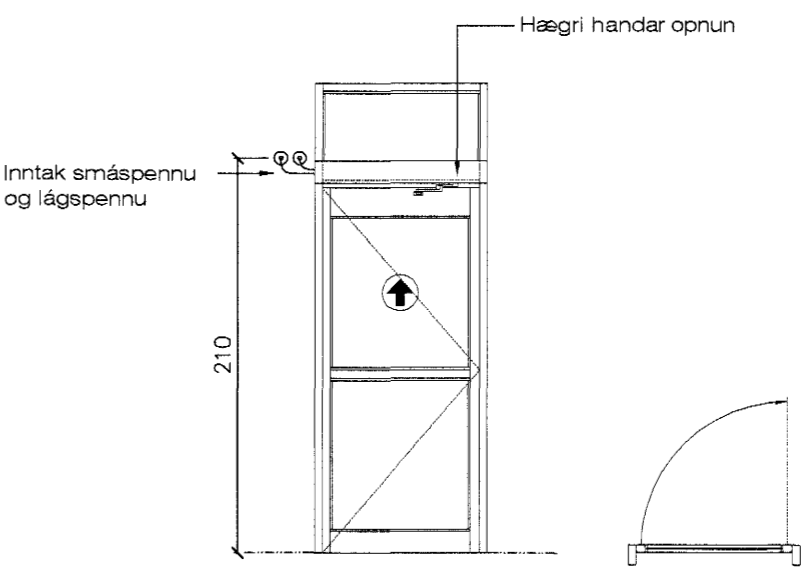


Grunnmynd 1 hæðar
mkv. 1:50

- RAFLAGNIR FYRIR:
- 01-01 Íbúð
 - 01-08 Stigahús
 - 01-09 Gangur
 - 01-10 Gangur
 - 01-11 Sorpgeymsla

Raflagnahönnun
Helga Reimarssonar
Múlaúind 2 Sími 691-2085
Email: helgireimars@internet.is

I hæð



Málsetningar frá fullfrágengnu gólf

Almennar Skýringar

Allar almennar raflagnir séu 16mm plastpípur í dreigðar 3xl, 5mm vír.
Málstraumur rafbúnaðar sé IOA.
Smáspennulaagnir almennir þ.e. durasímar bruna og þjófavarnarkerfi skulu laððar með 16mm plastpípum.
Boðlaagnir skulu laððar með a.m.k. 20mm plastpípum

Almennir skulu tengjar vera tvöfaldir.
Undantekning er þegar tengill kemur við hlíð rofa í 110 cm hæð og sértengjar sem eru 16A.
Við áætlaða tengistaði boðtataka skal hafa minnst 3 tengja.

Gefin hæðarmál eru í cm frá fullfrágengnu gólf í miðja dós og frá miðri dós í miðja dós.
Öll tákni eru táknað og ber að samræma laagnir að tækjum eftir aðstæðum á staðnum og eftir sértelningum.

Hæð tengja í eldhúsi-þvottahúsi-baðherb, geymslu og í bíllgeymslu eru 110 cm.
Hæð tengils fyrir eldavel er 40 cm og 15 cm frá skáp við hlíð áætlaðs rúms.
Hæð tengjastæðar fyrir qfuleupi skal vera 170 cm hæð, innan áætlaðs rúms 10 cm frá hlíð þess.
Hæð veqpljósa er 170 cm.
Hæð rofa er 110 cm.
Hæð almennra tengja er 20 cm.
Hæð loftnets og simatengja eru 20 cm.

Við ákvörðun hæðar vinuljósa undir eða yfir eldhússkápum skal taka mið af innréttingartekningum.
Almennir er hæð vinuljósa frá 140-150cm.
Við nákvæma staðsetningu dósa skal farið eftir smíða og innréttingartekningum.

- S = Simatengjar
- L = Loftnetstengjar
- Tb-L = Tengjalds fyrir afurðlara og video.

NEMA ANNARS SÉ GEFIB í uppdrætti. *Samp. Jon Guom.*

ESKIVELLIR 5 HAFNAFIRÐI			
VERKNR. 17.04	mkv. 1:50	Grunnmynd 1 hæðar	BLAÐ 5 AF 50
TEIKNAD H.S.R.	Dags. 11.2004	raflagnir	SKRÁ Á DISKI 17.04
KT: 310355-5699	Nafn: <i>Helga Reimarsson</i>		