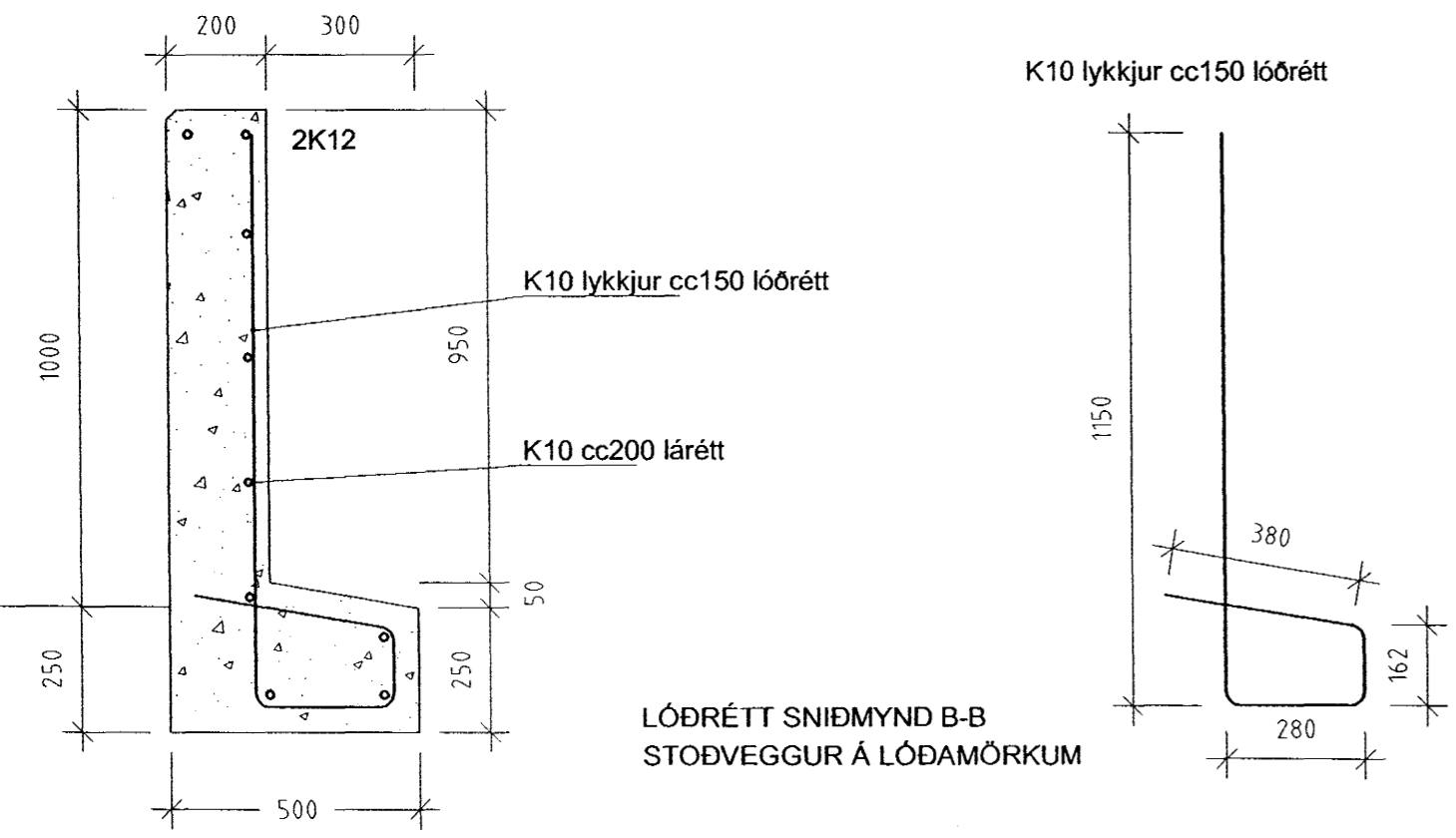


LÓÐRÉTT SNIÐMYND A-A
Málsetningar, sjá teikningu aðalhönnuðar
Málsetning stiga, sjá sérteikningu aðalhönnuðar

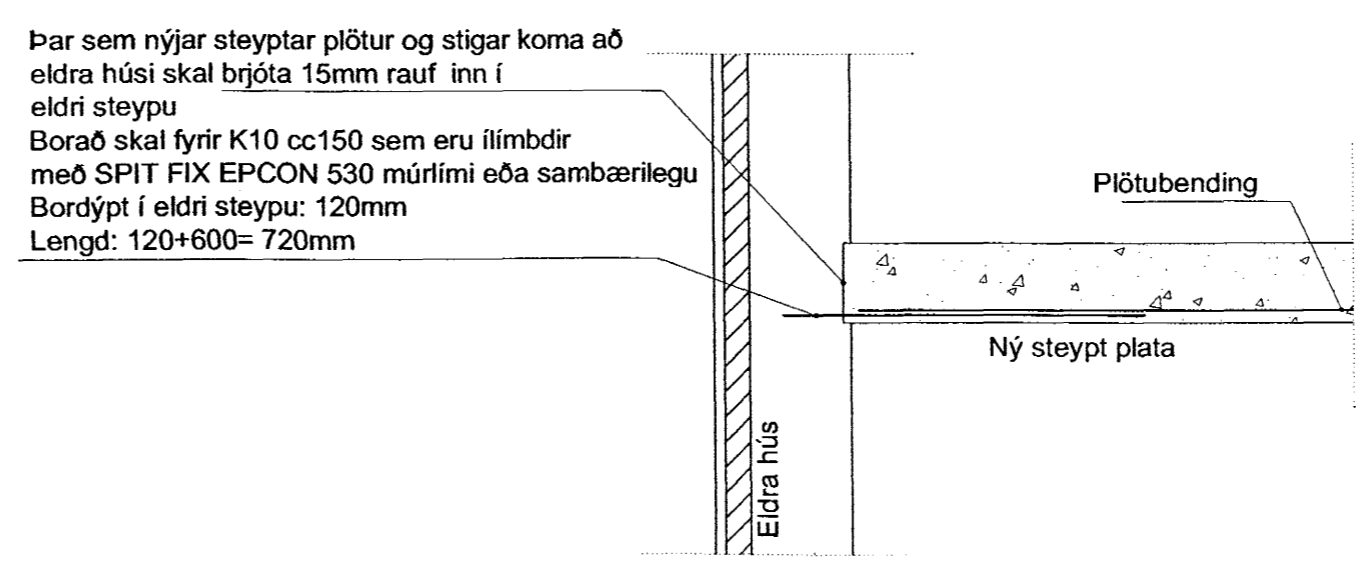
Skýringar
Allar málsetningar eru gefnar upp í mm.
Timbur í sperrur skal uppfylla flokkunarkröfum K24 samkvæmt DS413.
Allt timbur sem leggst að eða í steinsteypu skal fúaverja með viðurkendu fúavarnarefni, tver umferðir. Sperruenda skal fúaverja minnst 200 mm innfyri innri brún útvægjar. Þak er heilklað með 25x150 mm borðum. Negling skal vera 3 stk. 40/75 saum í hvert borð pr. sperru þar sem naglaráðir þakjárnneglingar kemur, annars skal negla með 2 stk. 40/75 aðglum í hvert borð pr. sperru. Þak skal einangra með 200 mm steinull.
Gengið skal frá loftunargötum inn í þakrymi þannig að snjófjúk komist ekki þar um.
Loftunarrör skulu vera með ásoðnu fúrðu neti og í hvert sperrubíl skal setja tvö 40 mm rör. Halli á rörum skal vera sá sami og á þaki.
Allar festingar skulu vera galvaniseraðar
Steinsteypa í útveggi skal vera S-250.
Steypuhula á járn skal vera 30 mm frá útrún útvægja að utan en 10 mm frá innri brún veggja að innan.
Í steypuskil skal setja tengjarn K10 cc 250 mm, lengd 600+600=1200 mm.
Kringum alla glugga, hurðir og önnur miðop skal setja 2 K12 undir, upp með og yfir op nema annað sé tekið fram á sniðmyndum eða texta.
Járn skulu ná 500 mm útfyrir op, nema annað sé tekið fram.

SKÝRINGAR.
Allt lifrent efni skal fjarlægð og síðan grafið niður á burðarhæfan botn. Fyllingarefni innan í og umhverfis sökkla skal vera frostfritt efni og þjappað í mest 300 mm lögum og bleytt. Dýpt sökkla má vera 800-1200 mm. Þar sem sökklar standa á klöpp má hæð sökkla vera 300 mm og skal tekið tillit til frárennslis og regnvatnslagna. Fyllingarefni og þjöppun skal uppfylla kröfum ÍST 15.
Járnbanding sökkla, sjá sniðmyndir.
Verði hæð sökkla meiri en 1000 mm skal setja járngrind í miðu sökkla K8 cc 300 mm #.
Áður en fyllt er að sökkjum skal höggva tengjarn 15 mm inn í steypu og holufylla með múrböndu.
Allar málsetningar eru í mm.
Hæðarkótur eru gefnir upp í metrum og á fullfrágengin gólf.
Mesta reiknað álag frá sökkjum er 0,20 MN/m² (2,00kp/cm²)
Álagsforsendur:
Notálag: 1,50 kN/m².
Notálag svalir: 4,00 kN/m².
Línulag svalir: 1,00 kN/m².
Innveggir, eigin þyngd, létir: 0,10 kN/m².
Þak, eigin þyngd: 0,60 kN/m².
Snjóálag: 1,40 kN/m².
Steinsteypa, eigin þyngd: 25,00 kN/m³.
Vindálag samkvæmt ÍST 12,3 / DS410.
U-gildi einangrunar (W/m²K) T_i > -18°C.
Einangrunarþykkt undir botnplötu: 75 mm (polystyren 25 kg/m³ eða steinull, grunnplata).
Einangrunarþykkt upp með sökkjum: 50 mm (polystyren 25 kg/m³ eða steinull, grunnplata).
Einangrun útvægja: 100 mm, steinull.
Einangrun þaks: 200 mm þakull.
Sjá skýringar á bygginganefnarteikningu.
Inntak fyrir fjarskiptalagnir, sjá raflagnarteikningar.
Járðskaut, sjá raflagnarteikningar.
Inntök fyrir heitt og kalt vatn, sjá bygginganefnarteikningar.
Steyputyrktarstál merkt K er kambstál KS40 með skriðmörk 4000 N/mm².
Steyputyrktarstál merkt S er suðuhæft stál KS40S með skriðmörk 4000 N/mm².
Steyputyrktarstál merkt R er slétt stál með skriðmörk 2400 N/mm².
Skeytilengd járna skal vera 40 x þvermál járna, skeytum skal vixla.
Járnbanding í miðu botnplötu: K10 cc 250 mm #. (nema annað sé tekið fram á teikningu)
Járnbanding útvægja: K10 cc 250 mm #. (nema annað sé tekið fram á teikningu)
Járnbanding innvegja: K10 cc 250 mm #. (nema annað sé tekið fram á teikningu)
Tengjarn í öll steypuskil: K10 cc 250 mm, lengd=600+600=1200 mm.
Bendinet merkt K131 er kaldregið 5 mm slétt stál, með skriðmörk 5600 N/mm².
Bendinet K131 hefur móskevastærðina 150x150 mm.
Skeyting bendineta skal vera 40 x þvermál járna bendineta.
Steinsteypa í botnplötu: S-200. (sé plata steypt fljótandi innan sökkulvegja)
Steinsteypa í sökkla og útveggi: S-250.
Steypuhula frá útrún veggja á járn skal vera 30 mm, nema annað sé tekið fram.
Steinsteypa skal uppfylla kröfum 131 gr. byggingareglugerðar.

Tenging platna og stiga við eldra hús



LÓÐRÉTT SNIÐMYND B-B
STÖÐVEGGUR Á LÓÐAMÖRKUM



XXXX.XX.XX
TEIKNINGU BREVTT
GARÐAVEGUR 14 HAFNARFIRÐI
BURÐARPÓL, STEYPT VIÐBYGGING
SNIÐMYNDIR
HANNÁÐ : . SK TEIKNÁÐ : . SK DAGS : . 2005.06.06 MKV : . 1/50 1/15 VERKN : . X
27 JUNI 2005
B-3

STEINNISSON
SVEINNISSON TEKNIFRÆÐINGUR FTFÍ
HRAUNBRÚN 12 220 HAFNARFJÖRÐUR
S.896 4.005 NETF. SVEINNI@SLANDIA.IS KT.131247-2069

23/6 05 21.05.05
100255-5239