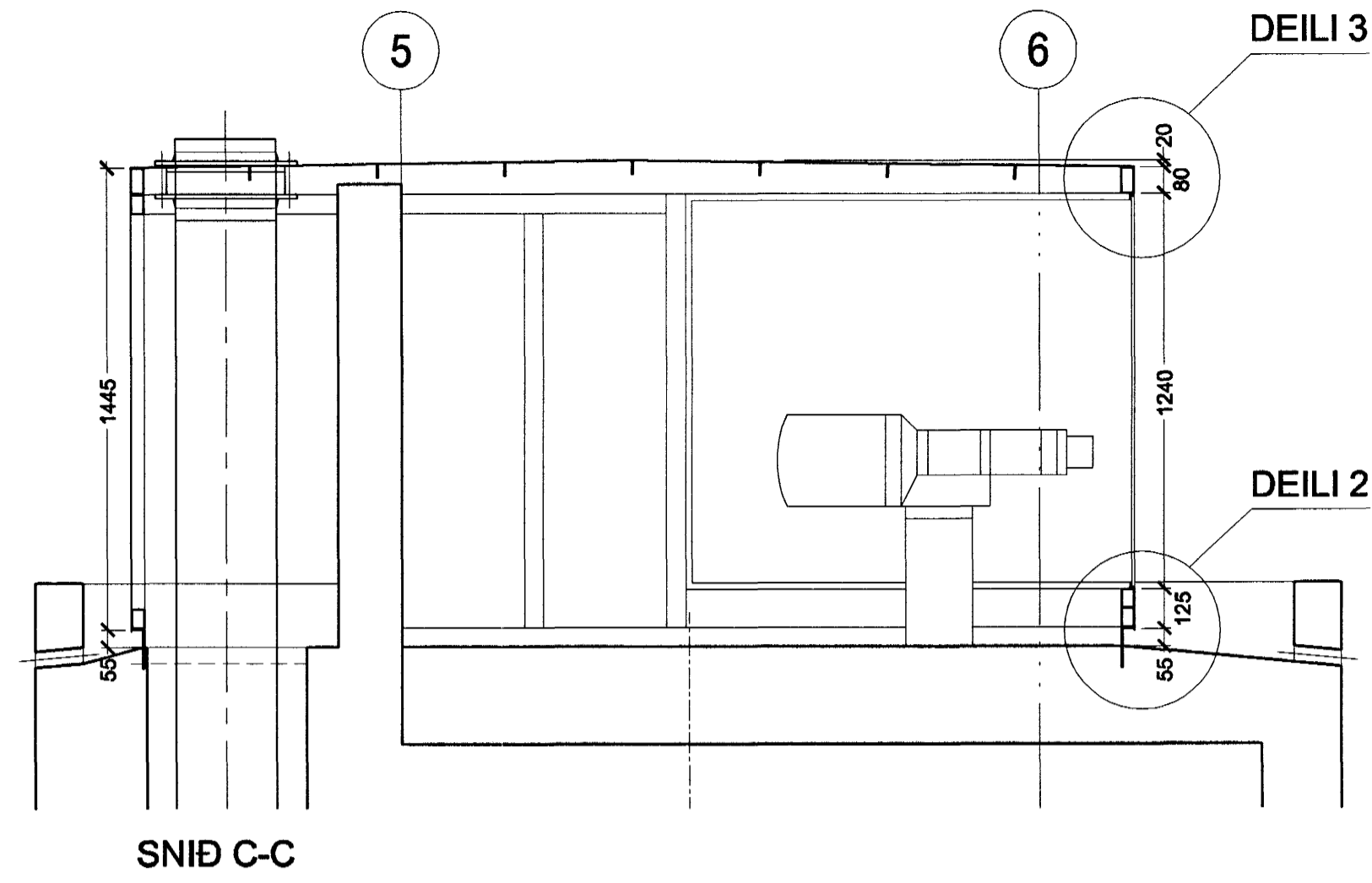
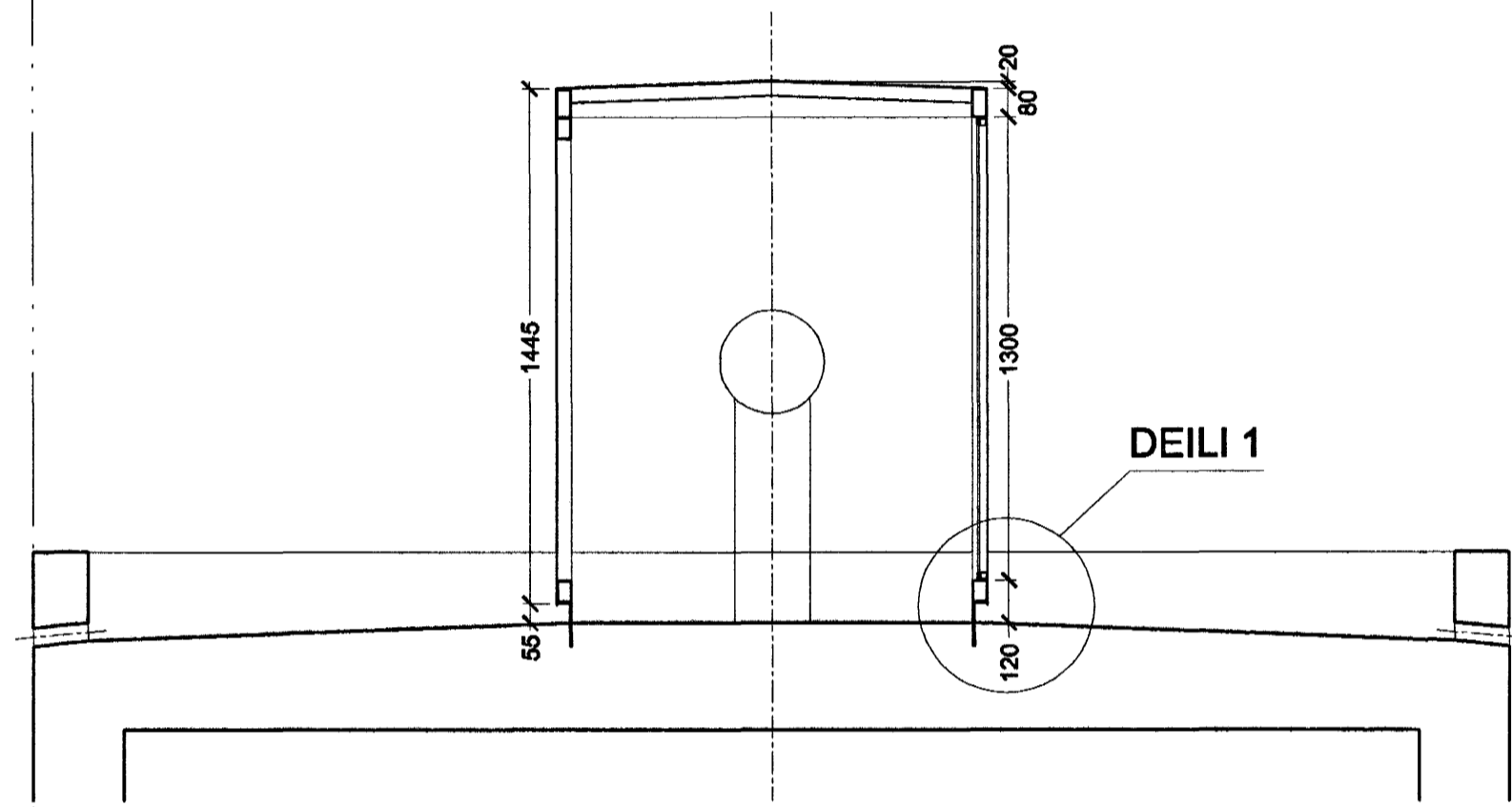


SNID B-B

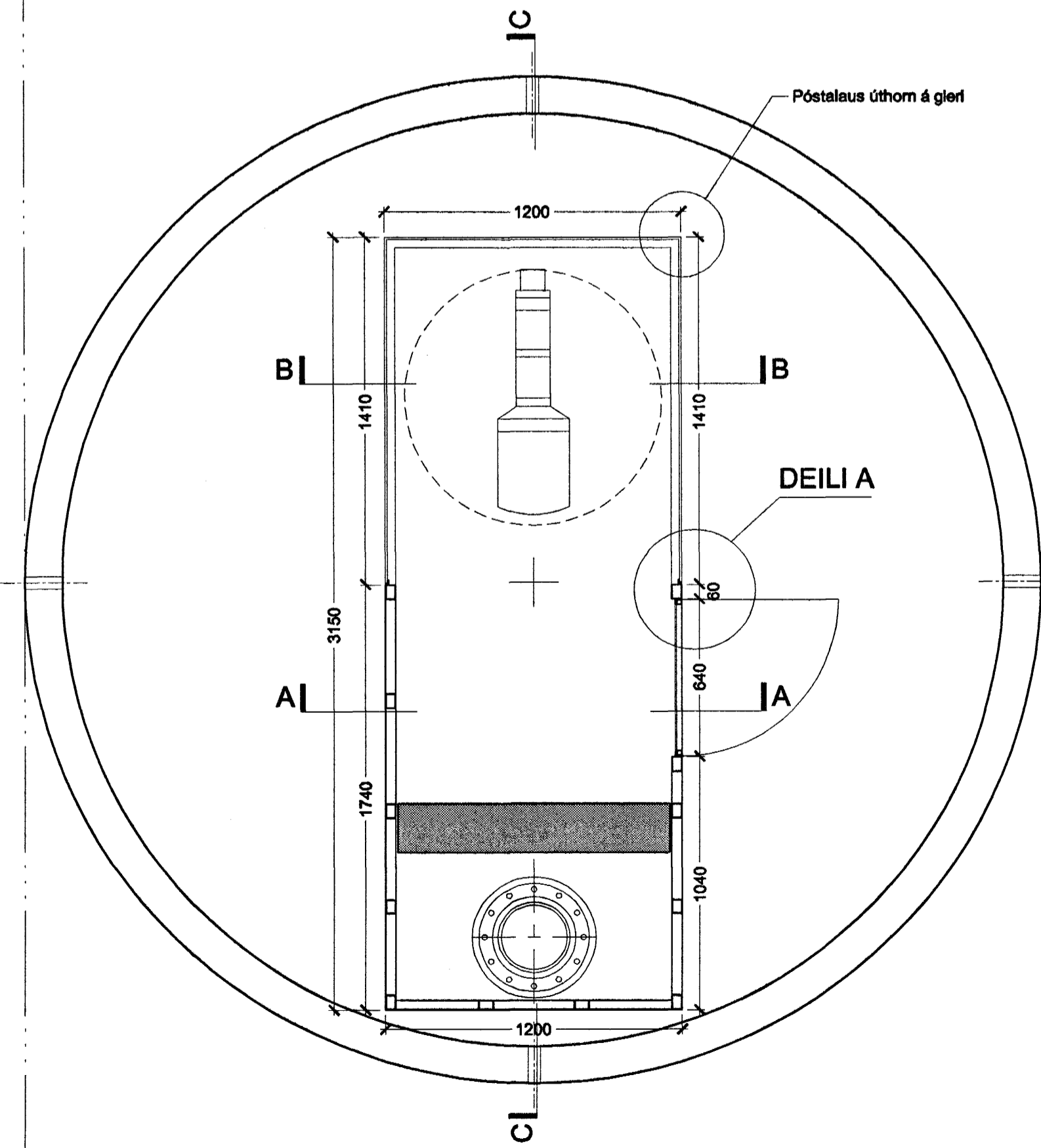
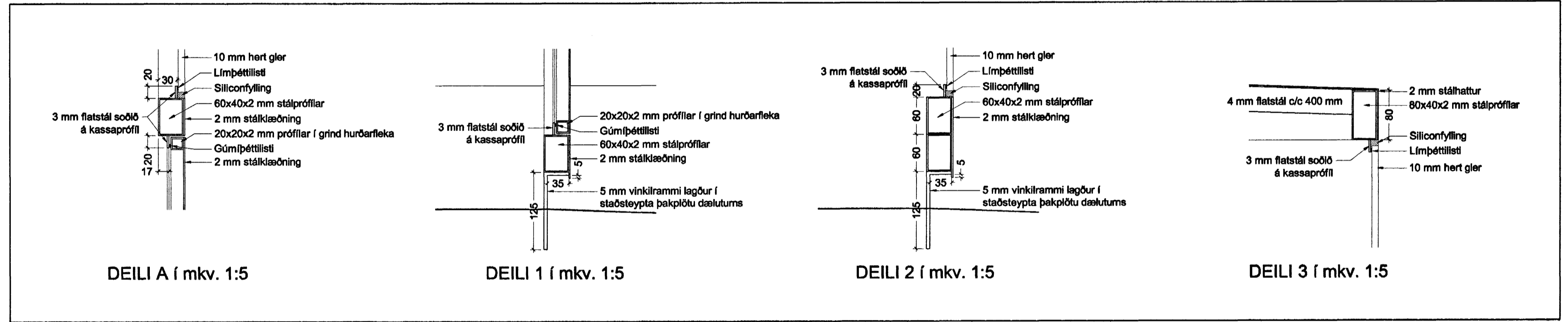


SNID C-C

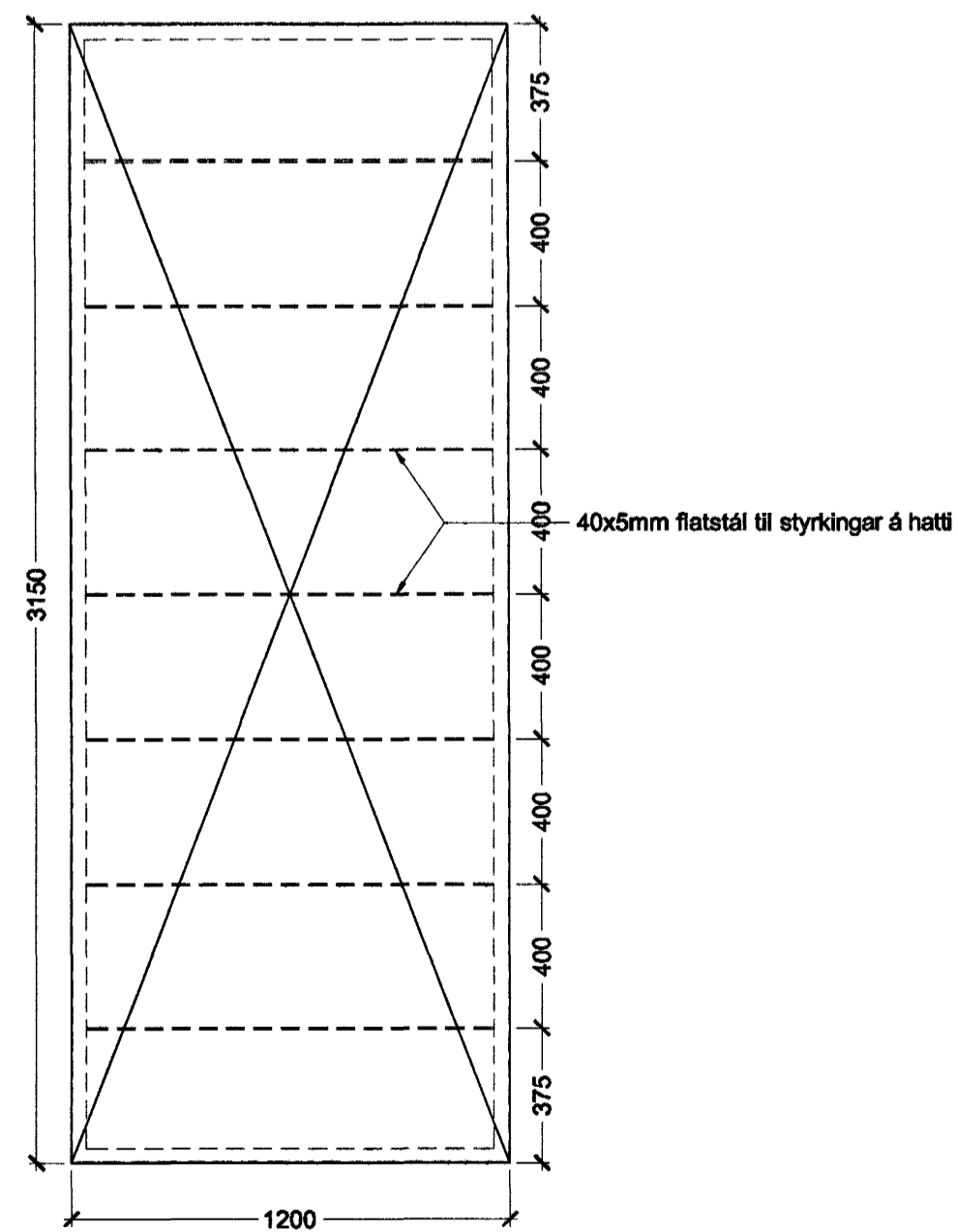
Ø 15 mm stálteinar c/c 125 mm



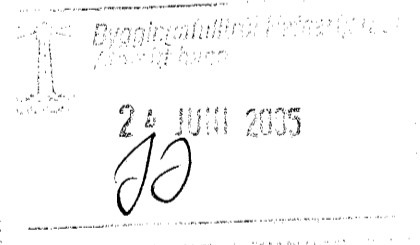
SNID A-A



GRUNNMYND LJÓSKLEFA í mkv. 1:20



GRUNNMYND ÞAKHATTS



Fráveita Hafnarfjarðar
SKOLPDÆLUSTÖÐ
Norðurbakki 27, stgr.
VERKTEIKNING



0403

LJÓSKLEFI
MKV.: 1:20, 1:5
DAGS: 15.03.2008
TEIKNAD: JSB
SKRÁ: 0403, (39)4.01.dwg

(39)4.01

Frumútgáfa

Jón Ólafur Ólafsson FAJ
kt: 090638-4099

Stjórurður Einarsson FAJ
kt: 110457-2789

BATTERÍÐ
ARKITEKTAR

kt: 521291-1259
Tónuhraun 1
220 Hafnarfjörð

Stjórurður Harðarson FAJ
kt: 030448-3999

S: 84 54 700 F: 84 54 701
Netfang: batterid@arkitekt.is
Heimasíða: www.arkitekt.is

© BATTERÍÐ EHF
ÖLL AFRÖT OG AFRÖTUN TILBOÐINGAR AÐ HLUTA Eða Í HEILD ER HÁÐ SÖMUL OG LEYFI HÖFUÐA