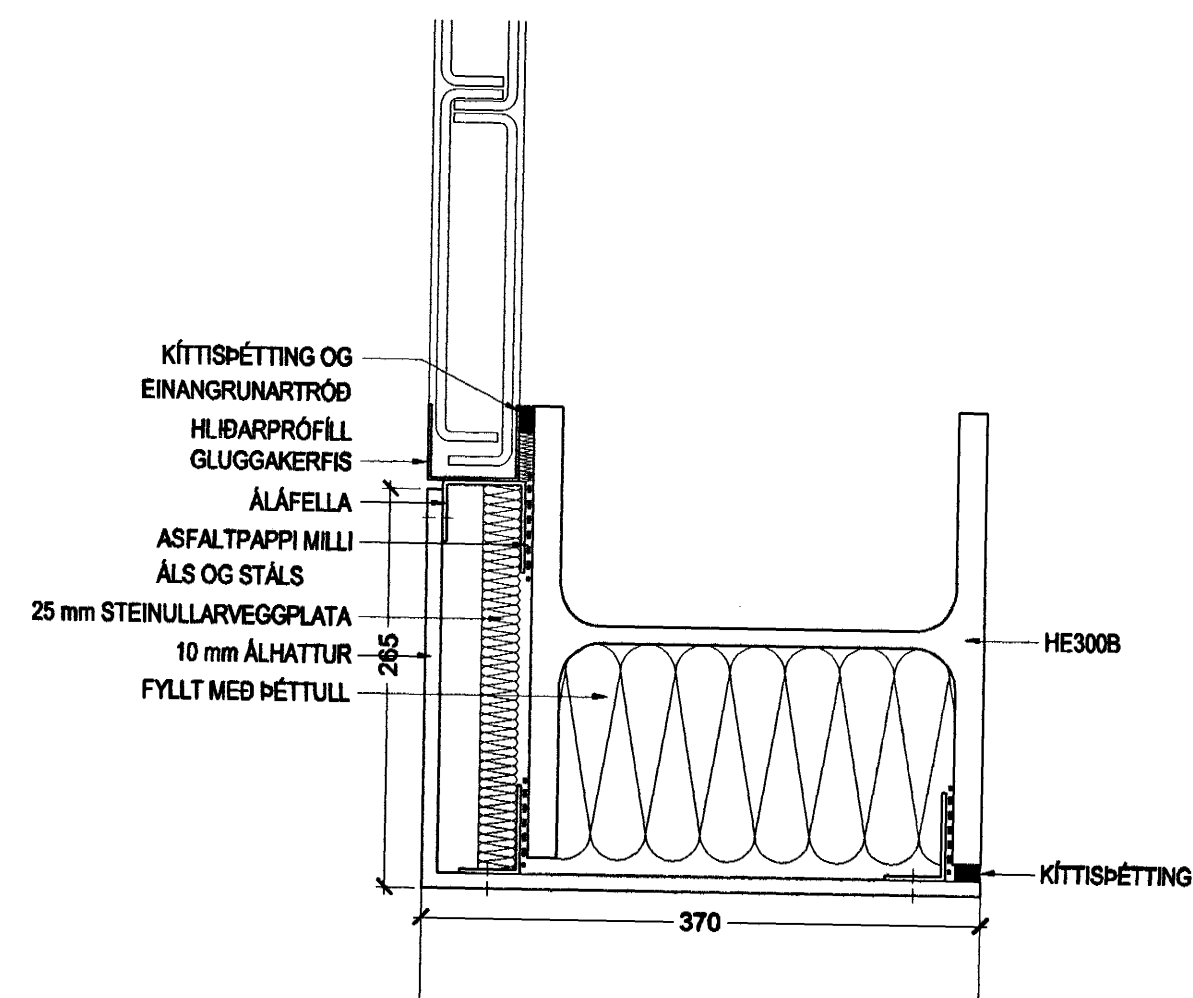
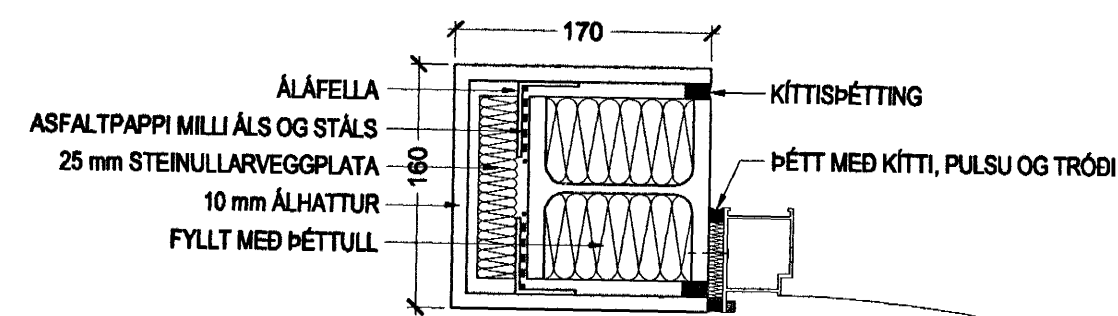


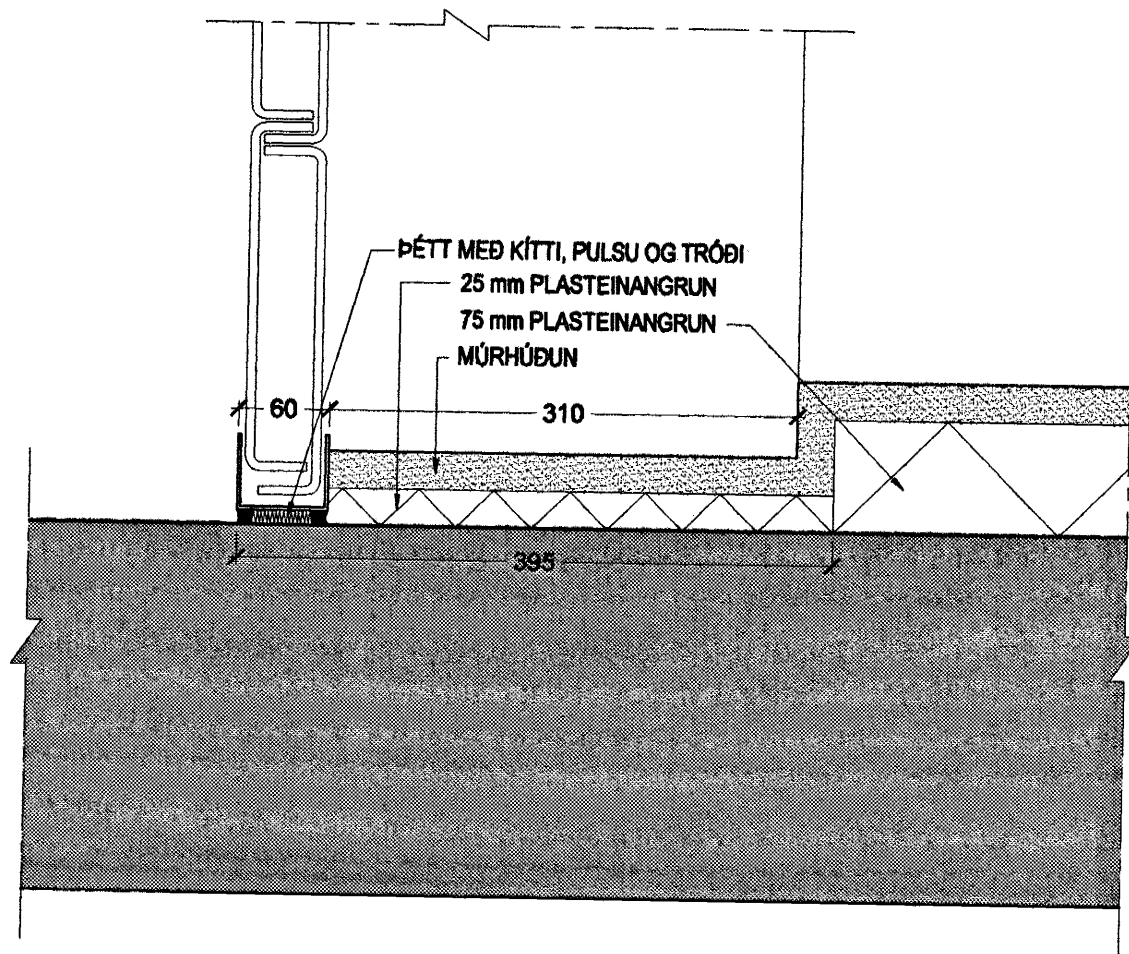
**DEILI 1**  
- FRÁGANGUR VIÐ LÁRÉTTAN BITA  
MILLI BURÐARSÚLA Á SUÐURHLÍÐ



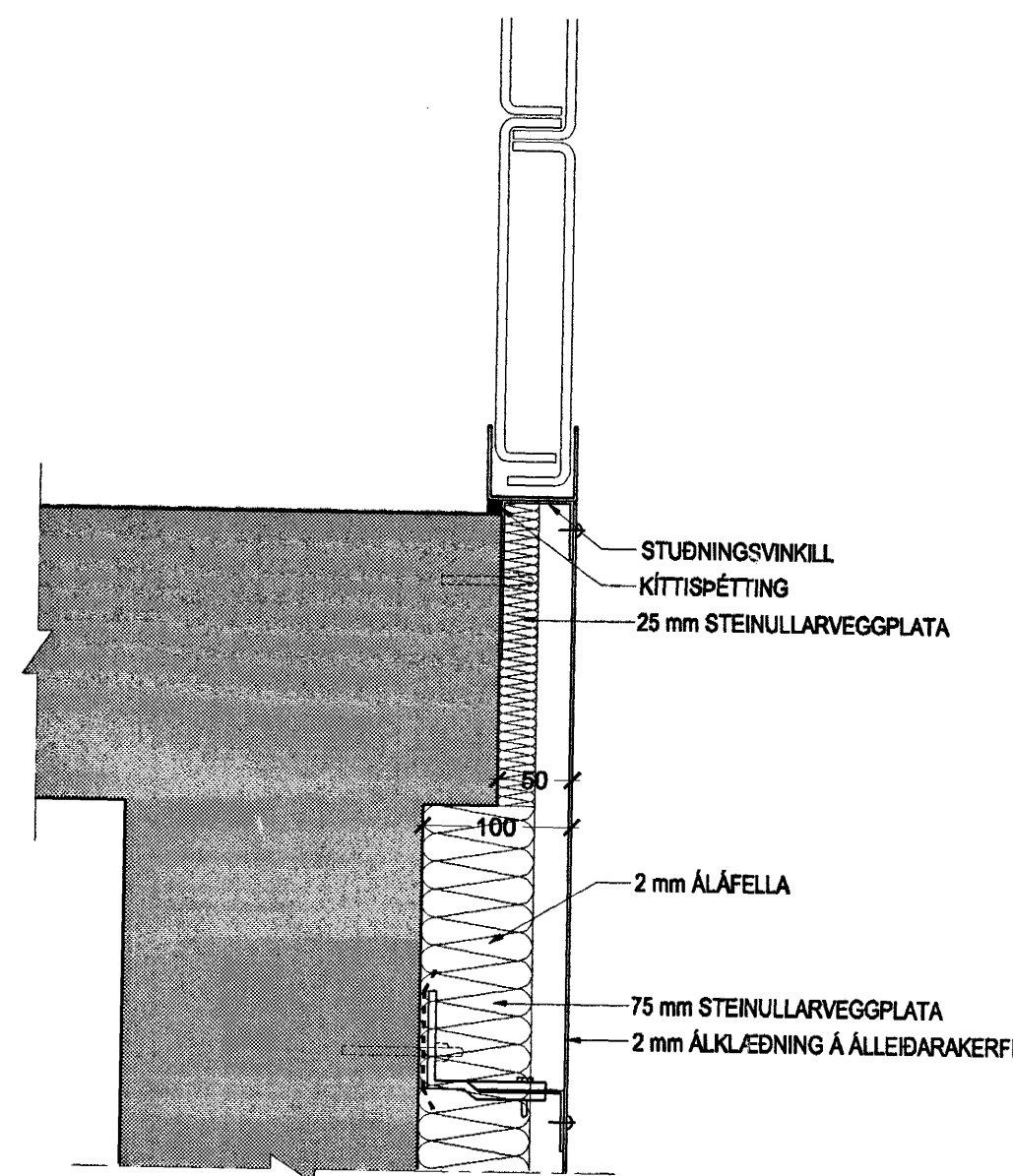
**DEILI A**  
- FRÁGANGUR VIÐ BURÐARSÚLUR Á SUÐURHLÍÐ



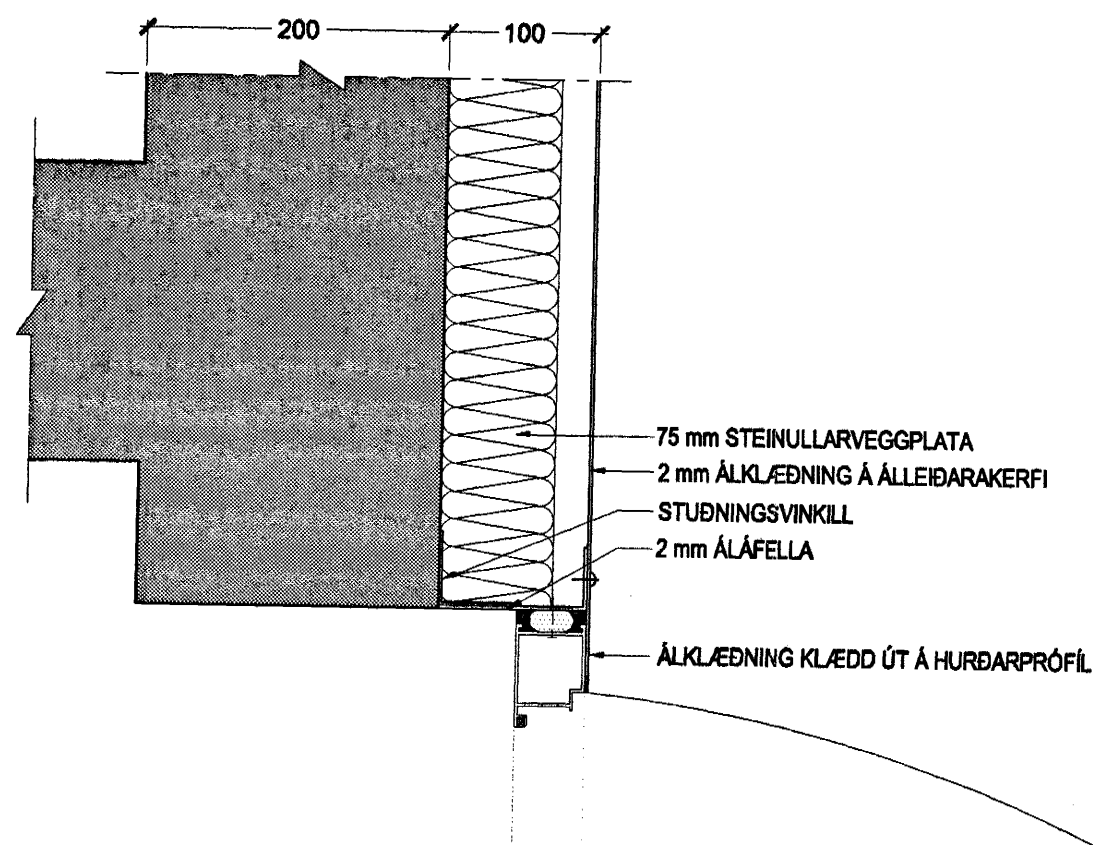
**DEILI B**  
- FRÁGANGUR VIÐ SÚLU Á MILLI HURÐA



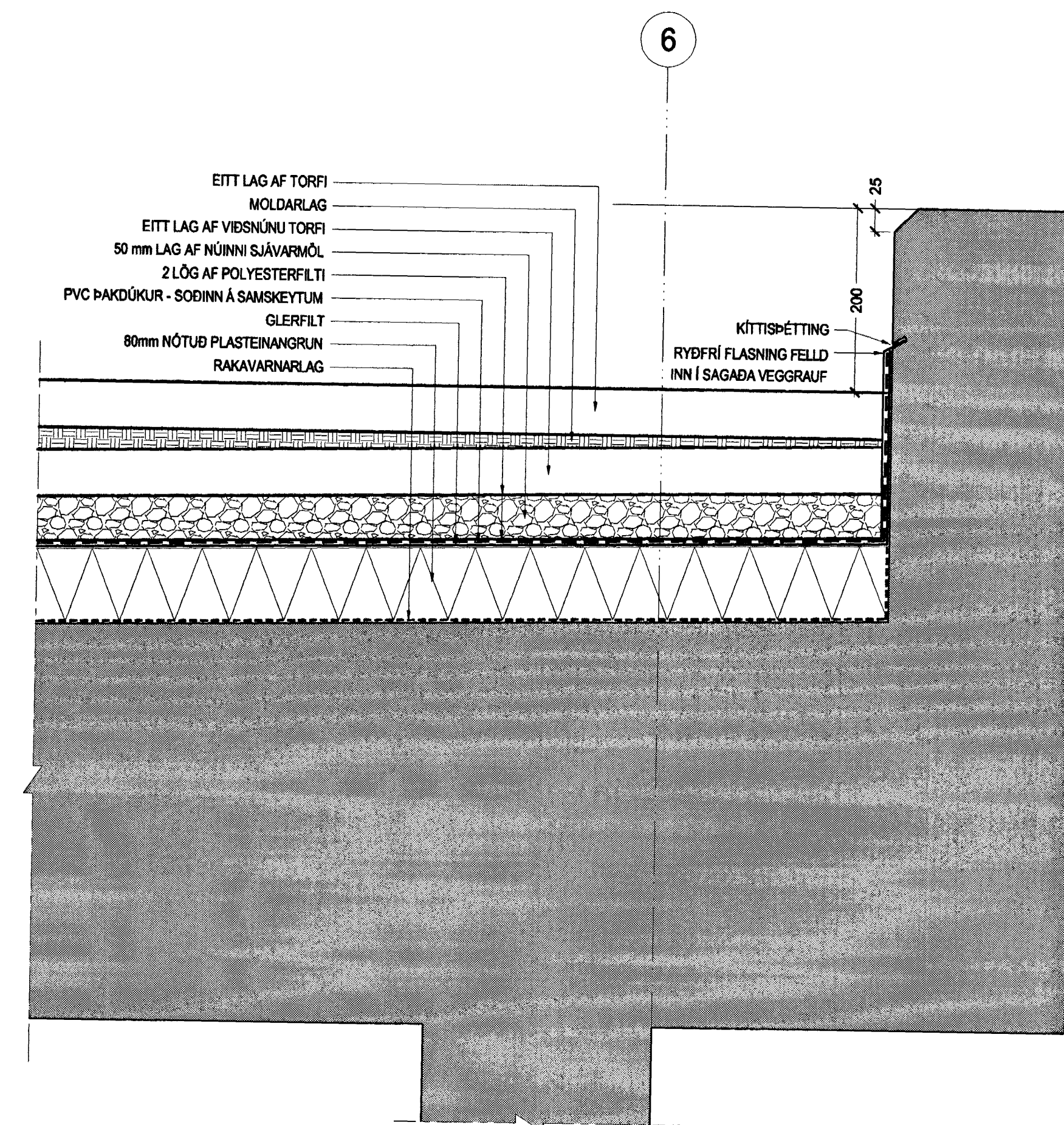
**DEILI C**  
- FRÁGANGUR GLUGGA OG  
EINANGRUNAR VIÐ ÚTVEGG



**DEILI D**  
- FRÁGANGUR GLUGGA OG EINANGRUNAR  
OG ÚTVEGGJAKLÆÐNINGAR



**DEILI E**  
- FRÁGANGUR ÚTVEGGJAKLÆÐNINGAR VIÐ ÚTIHURÐIR



**DEILI 2**  
- FRÁGANGUR VIÐ LÁRÉTTAN BITA  
MILLI BURÐARSÚLA Á SUÐURHLÍÐ

24 JUNI 2005  
22

Fréveita Hafnarfjarðar  
SKOLPDÆLUSTÖÐ  
Norðurbakki 27, stgr. 0403  
VERKTEIKNING

DEILI  
MKV.: 1:5  
DAGS: 15.03.2005  
TEIKNAD: JBE  
SKRÁ: 0403, (39)5.01.dwg

(39)5.01  
Frumútgáfa

Jón Ólafur Ólafsson FAI  
Kt: 090558-4999

Sigurður Harðarson FAI  
Kt: 110497-2789

Sigurður Harðarson FAI  
Kt: 030448-3999

**BATTERIÐ**  
ARKITEKTUR

Kt: 621291-1259  
Trúnaunni 1  
220 Hafnarfjörð

S: 54 54 700 F: 54 54 701  
Netfang: batteri@arkitekti.is  
Helmasíða: www.arkitekti.is

© BATTERIÐ EHF  
ÖLL AFRÖT OG AFRITUN TEEKNIKA ER HILTA EÐA Í HEILD ER HÁÐ BIRINGULEYFI HÖFUNDNA

Öll mál eru í mm. Mælið ekki af teikningum. Öll mál athugið á staðnum. Ósamræmi í teikningum og vefsafni skil tilvinnu arkitekt m starv