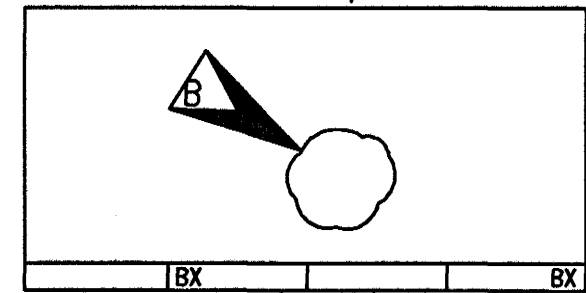


ALMENNT

HÆDIR ERU Í m OG ER MIÐAÐ VIÐ HAFNARFJARDARKERFIÐ

- 5.35 TAKNAR HÆÐ 5.35 m Í SNIDMYND
- 5.35 TAKNAR HÆÐ Á PLÖTU 5.35 m Í GRUNNMYND
- JÄRNASTÆRÐIR ERU Í mm
- TIMBURSTÆRÐIR ERU Í mm
- ÖLL ÖNEFND MÁL ERU Í mm
- 150 TAKNAR ÞYKKT PLÖTU (VEGGJAR) 150 mm
- Á GRUNNMYNDUM PLATNA ER SNIBIÐ TEKID YFIR PLÖTUNNI, SEM SÝNA Á
- 20 MERKIR PLÖTUYFIRHÆÐ 20 mm
- HEITI SÉRMYNDAR ÖR SÝNIR Í HVADA ÁTT HORFT ER
- TEIKNING SEM VÍSAD ER TIL SÝNIR SNIB
- TAKNAR STEYPUSKIL
- HEITI VEGGS
- TEIKNING SEM VÍSAD ER TIL SÝNIR HVERNIG HORFT ER Á VEGG
- MERKIR ÞJÓPPUÐ FYLING
- MERKIR KLÖPP

TEIKNING, SEM HEFUR VERID BREYTT X-SINNUM, ER MERKT ÞANNIG



ÁLAGSFORSENDUR, GRUNNGILDI ÁLAGS

ENV 1991 OG ÍST 12 (3. ÚTGÁFA 1989-11-01)

EIGIÐ ÁLAG OFAN Á PLÖTUR
Milliveggir: 1,5 kN/m²
Krani: 5,0 kN/m²

NOTÁLAG Á PLÖTUR
Þakplata: 2,0 kN/m²
Gólfplötur: 4,0 kN/m²
Krani í Þakplötu: 25,0 kN

VINDÁLAG
Grunngildi $a_{ref}^* \cdot c_e^*$ 1,8 kN/m²

SNJÓÁLAG
Grunngildi $\mu \cdot s_q \cdot c_s \cdot c_t$ 1,0 kN/m²

JARÐSKJÁLFTAÁLAG SKV. FS ENV 1998
Grunnröðun 0,20g
Leyft álag á hreinsaða klöpp 1,0 MPa

SJÁVARSTAÐA

MEDALSJÁVARBÖÐ +0,33M (HNF-KERFI)
MEDALSTÓRSTRAUMSFJARA -1,60M (HNF-KERFI)
MEDALSTÓRSTRAUMSFLÖÐ +2,18 (HNF-KERFI)
SJÁVARHÆÐ MEÐ ENDURKOMUTIMA 0,2 ÁR +2,60M (HNF-KERFI)
SJÁVARHÆÐ MEÐ ENDURKOMUTIMA 1 ÁR +3,10M (HNF-KERFI)
SJÁVARHÆÐ MEÐ ENDURKOMUTIMA 50 ÁR +3,40M (HNF-KERFI)

HÆÐARTÖLUR SJÓMÉLINGA ÍSL. ERU 1,82M HÆRRI EN HÆÐARKERFI HAFNARFJARDAR

JÄRNALÖGN

ALMENN ÁKVÆÐI SJÁ: FS ENV 10080

GERÐ OG MERKING JÄRNA:

STÁL MERKT S ER B500C (TEMPCORE, NS3576-3) MEÐ SKRÍDMÖRK 500 N/mm²

STÁL MERKT R ER SLÉTT STÁL Fe360

- JÄRN Í NEDRI BRÚN PLÖTU EDA FJERFLETI VEGGJAR
- JÄRN Í EFRI BRÚN PLÖTU EDA NÆRFLETI VEGGJAR

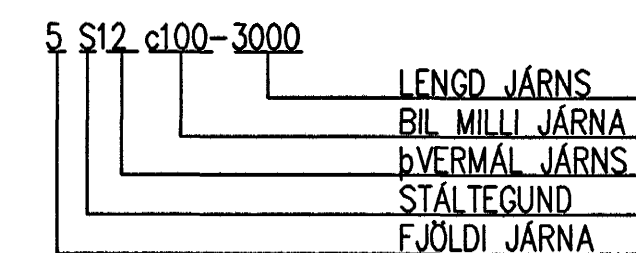
10c200 EITT 10 mm KAMBÄRN MEÐ 200 mm MILLIBILI Á SVÆÐI SEM MÁLLINAN SÝNIR

5S16 -1500 FIMM 16 mm KAMBÄRN, LENGÐ 1500 mm

JÄRN BEYGIST SKEYTILENGD INN Í ADLIGGJANDI VEGG / PLÖTU

150 GEFUR STEFNU JÄRNA, SEM LEGGJAST NÆST YFIRBÖRÐI STEYPU. TALA Í HRING TAKNAR ÞYKKT PLÖTU (VEGGJAR) 150 mm

LYKILL FYRIR MERKINGU JÄRNA

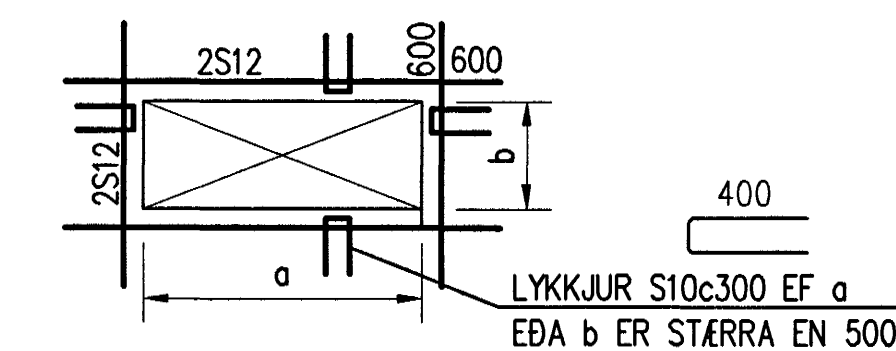


SKEYTING JÄRNA

SKV. ENV1992
Í PLÖTUM OG VEGGJUM SKAL EKKI SKEYTA MEIRA EN FJÖRÐA HVERT JÄRN Í SAMAN ÞVERSNIBDI NEMA ANNAD SE SÝNT Á TEIKNINGU

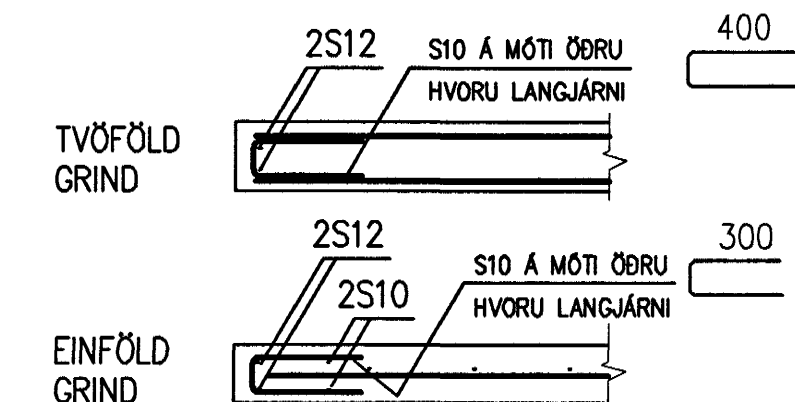
SKEYTILENGD JÄRNA VIÐ VÍXLLAGNINGU SKAL VERA MINNST 50 x d (d ER ÞVERMÁL JÄRNS), EF ANNAD KEMUR EKKI FRAM Á TEIKNINGUM

EF EKKI ER ANNARS GETIÐ KOMI 2S12 Í KRINGUM OP Í PLÖTUM OG VEGGJUM



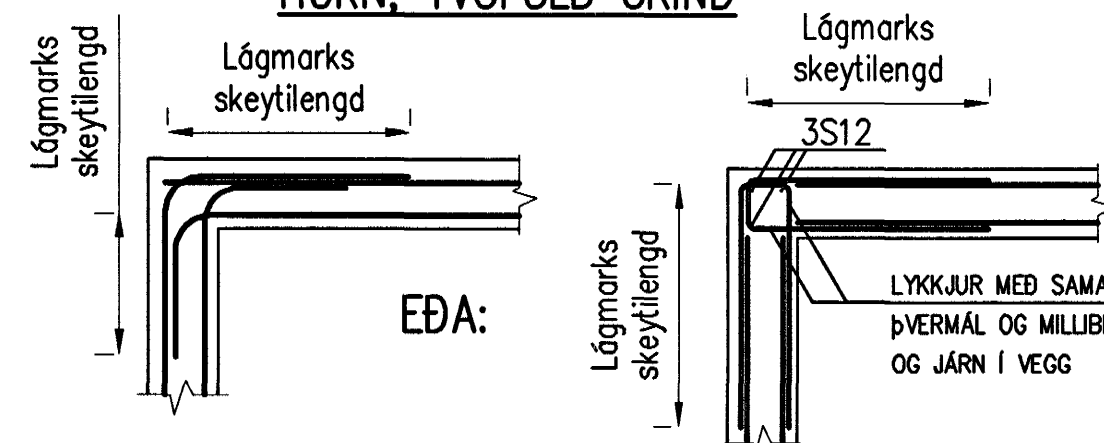
VEGGENDAR

ALLIR VEGGENDAR SEM EKKI ERU MERKTIR SÉRSTAKLEGA SKULU BENTIR Á ÞENNAN HÄTT:

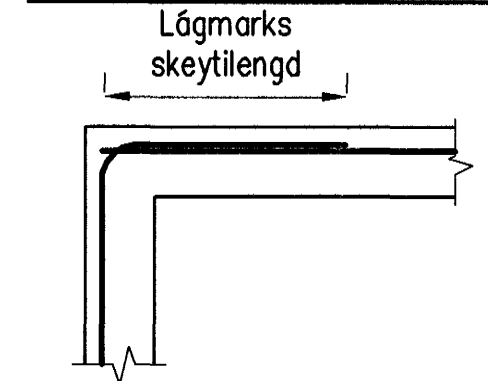


TENING JÄRNAGRINDA

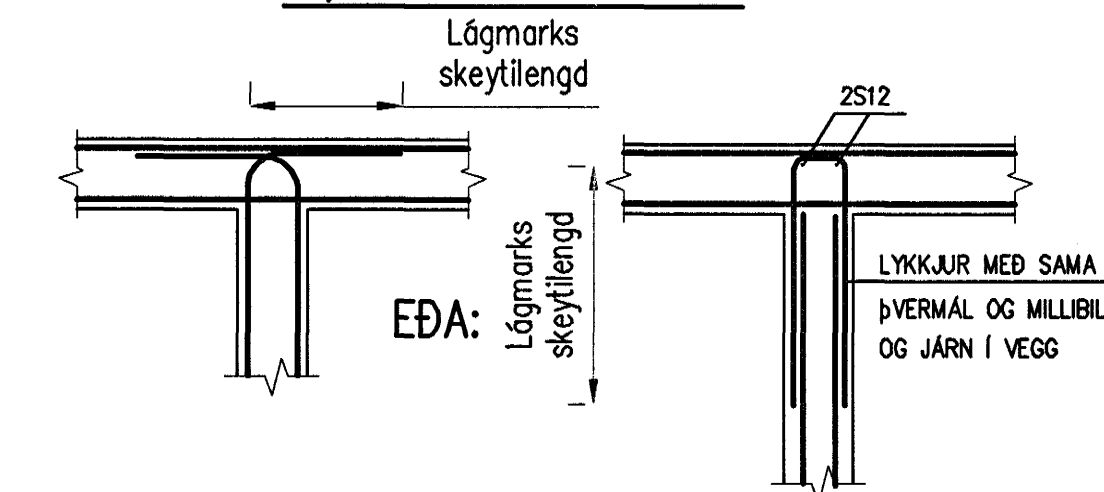
(d ER ÞVERMÁL JÄRNS)
HORN, TVÖFÖLD GRIND



HORN, EINFÖLD GRIND



TÉ, TVÖFÖLD GRIND



HULA Á JÄRN:

ÞURRRÝMI 30 mm
VOTRÝMI 50 mm

NEMA ANNAD SE ÁKVÆÐIÐ Á TEIKNINGUM EDA Í VERKLÝSINGU

LÁGMARKSSKEYTILENGD

Þvermál stáls (mm)	Lágmarks skeytilengd (mm)
6	300
7	350
8	400
10	500
12	600
16	800
20	1000
25	12000

TRÉVERK

GÆÐAFLOKKUR LÍMTRÉS ER L 40. AÐRIR BURÐARVIRÐIR ERU ÖR HÚSPURRU EFNÍ Í FLOKKI T1

ALLUR FESTIHLUTIR ÖR JÄRNI SKULU HEITGALVAN-HÖÐAÐIR, NEMA ANNARS SE GETIÐ

ÞAR SEM TRÉ LEGGST AÐ STEINSTEYPU, KOMI ASFALTPAPPI MILLI TRÉS OG STEINS

FÓAVERJA SKAL SPERRUENDA OG ÞÁ HLUTA TRÉS, SEM STEYPAST INN EDA LEGGJAST AÐ STEYPU, MEÐ C-TOX EDA SAMBÆRILEGU EFNÍ, TVÄR UMFERÐIR

N - TAKNAR VENJULEGA SLÉTTA NAGLA
K - TAKNAR KAMBNAGLA,
M16 - TAKNAR BOLTA MEÐ METRISKUM GENGJUM MEÐ ÞVERMÁL 16 mm
T16/120 - TAKNAR TRÉSKRÖFU MEÐ SEXKÖNTUDUM HAUS MEÐ ÞVERMÁL 16 mm OG LENGÐ 120 mm

NAGLASTÆRÐ a/b TAKNAR NAGLA MEÐ ÞVERMÁL 0,1 x a mm OG LENGÐ b mm

UNDIR BOLTÁHAUSA OG RÆR, SEM HERÐAST AÐ TRÉ, KOMI SKIFUR MEÐ KANTLENGÐ 3 x d OG ÞYKKT 0,3 x d

EF EKKI ER TEKID ANNAD FRAM VIÐ FESTINGAR (BITASKÓ) SKAL NEGLA Í ÖLL GÖT MEÐ KAMBSAUM 40/60.

STEINSTEYPA

ÖLL STEYPA ER SKV. FS ENV 206

ÞRJÄR STEYPUGERÐIR ERU NOTAÐAR Í MANNVIRKID EDA EFTIRGARANDI:

ÞRIFALAG (C16/20)
VATNSÞÉTT STEYPA G EFTIRSTEYPA (C35/45)
GRUNNSTEYPA (C30/37)

EFNISEIGNLEIKUM HVERS STEYPUFLOKKS ER LÝST Í VERKLÝSINGU SVO OG HVAR HVER STEYPUGERÐ SKAL NOTUÐ Í MANNVIRKINU

ÞÉTTILISTAR OG ÞÉTTISLÖNGUR Í STEYPUKILUM ERU SKILGR. Í VERKLÝSINGU

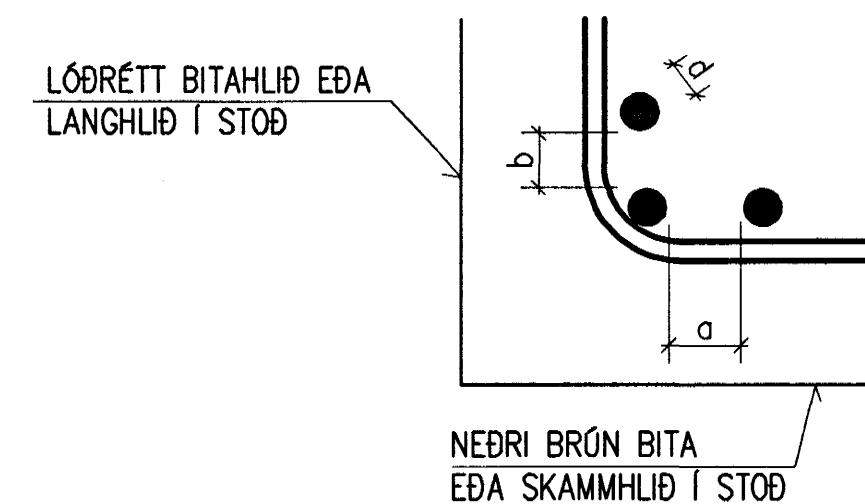
LÁGMARKSBIL AÐALJÄRNA

BITAR

a > 2d, þÓ EKKI MINNA EN MESTA STEINASTÆRÐ Í STEYPU + 5mm
b > 1,5d, þÓ EKKI MINNA EN MESTA STEINASTÆRÐ Í STEYPU

STÖÐIR

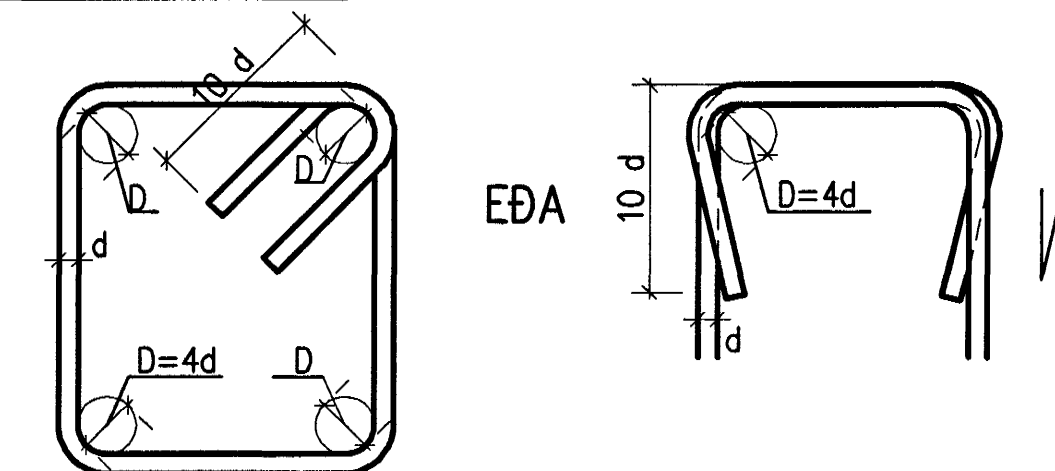
MINNSTA FJARJÆGÐ MILLI JÄRNA ER b EINS OG SKILGREINT ER FYRIR BITA



BERGBOLTAR

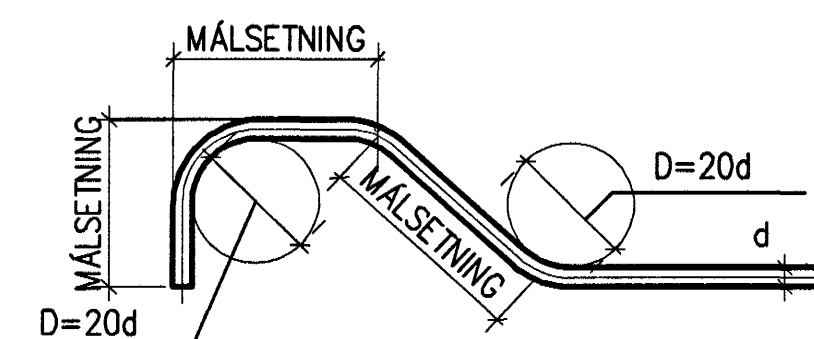
BERGBOLTAR SKULU UPPFYLLA KRÖFUR ENV1997-1:1994.
BOLTARNIR SKULU VERA ÖR 25mm KAMBSTÄLI. BRÖTÞOL SKAL VERA >270KN
FLOTKRAFTUR >220KN
BOLTAR SKULU HEITGALVANHÖÐAÐIR. BOLTAGRAUTUR:
TEKNILEGAR KRÖFU:
ÞRÝSTIÞOL EFTIR 28 DAGA 60MPa
BEYGJUÞOL EFTIR 28 DAGA 9MPa
MESTA KÖRNASTÆRÐ 0,8mm
MÖRBLANDAN SKAL EKKI RÝRNA VIÐ HÖRÐUN.

BEYGJA GJARÐA



UM BEYGINGU JÄRNA VÍSAST TIL ENV 10080 OG ENV1992

BEYGJA AÐALJÄRNA



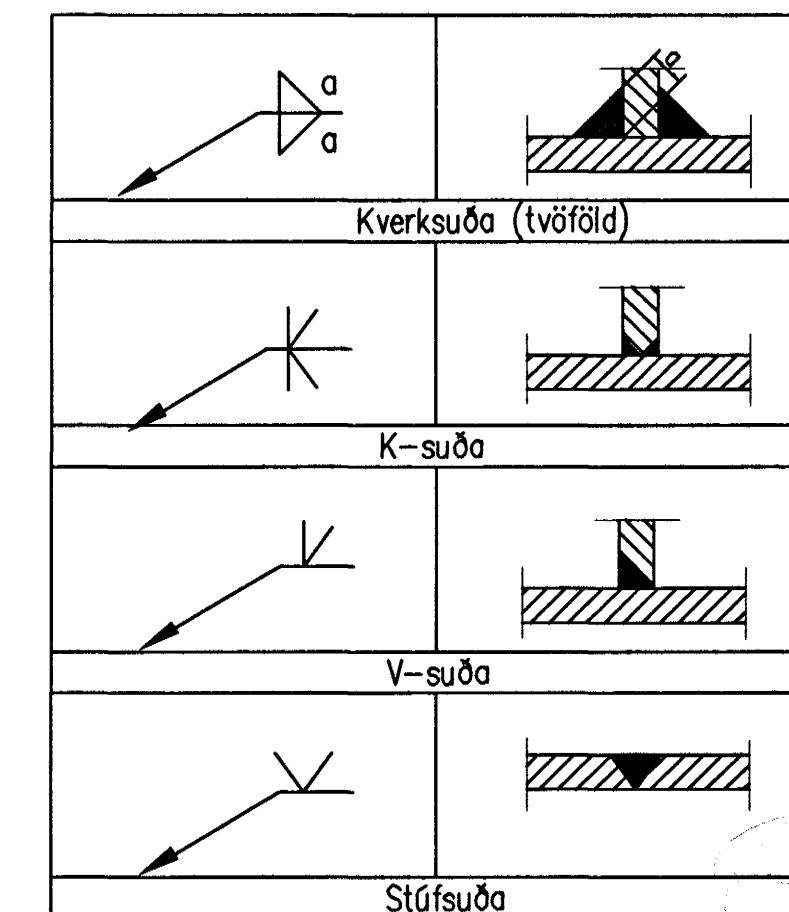
STÄLVIRKI

EFNISGÆÐI:

ALMENNT GILDIR, NEMA ANNAD KOMI FRAM Á TEIKNINGUM:
STÄLVIRKI SKV. EN 10025
STÄL ER Í FLOKKI Fe 360C,
BOLTAR SKV. DIN 931 8.8
SKINNUR UNDIR RÆR SKV. DIN 126C
RÆR SKV. DIN 934 - 8
BOLTAR, RÆR OG SKINNUR SKULU VERA HEITGALVANHÖDUÐ

UM YFIRBÖRÐSMEDHÖNDLUN STÄLVIRKIS ER VÍSAD Í VERKLÝSINGU EDA TEIKNINGAR.
ÖLL SUÐU VINNA SKAL FRAMKVEMD AF MÖNNUM SEM HAVA TIL ÞESS TILSKILIN RÉTTINDI FRÁ IÐNATEKNISTOFNUN ÍSLANDS.
MINNSTA LEYFILEGA KVERKSUÐA ER 4 mm.
SUÐUEFNI SKAL VERA A.M.K. JAFNGOTT OG EFNÍ ÞESS STÄLS SEM VERID ER AÐ SJÓÐA SAMAN, BÆÐI HVAD VARDAR STYRK OG SEIGLU.

SUÐUTÄKN:



A	2005-05-12	VERKTEIKNING	ÖE
Br.	Daga.	Breyting	Br. Sp.
HAFNARFJARDARBÆR FRÁVEITA HAFNARFJARDAR STRANDGÖTU 11 220 HAFNARFJÖRUR Sími: 565 5000, fax: 565 5010, vefvang: www.wf.is			
DÆLUSTÖÐ VIÐ NORDURGARÐ BURÐARVIRKI ALMENNAR SKÝRINGAR			
VST Verkfæðistofa Sigurðar Thoroddsen hf. Arnolds 4, 108 Reykjavík, kt: 611276-0269 Sími: 569 5000, fax: 569 5010, vefvang: www.vst.is			
Hannóð:	AS	Teknóð:	KSG
Yfirforð:		Yfirforð:	KGS
Samþrátt:		Samþrátt:	210444-7269
Tölvuavk:	K:\2003.02\07\tekn\burd\200.dwg		
Mv.		Eröstarb:	A1
Daga:	MARS 2005	Nr:	2003.0207 2.00 A