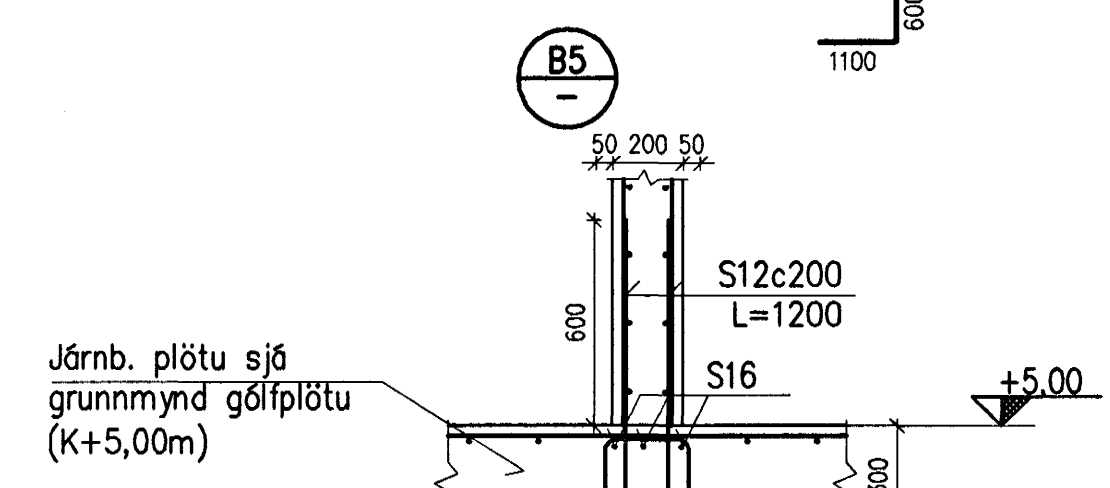
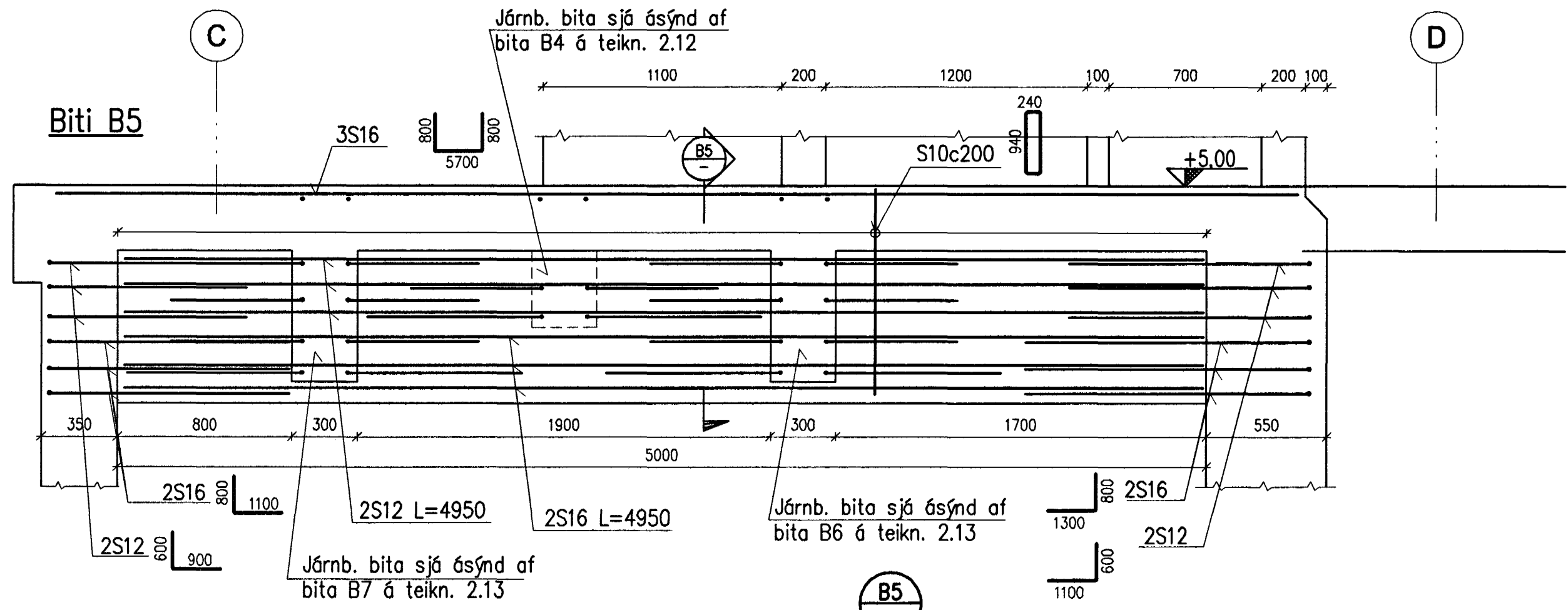
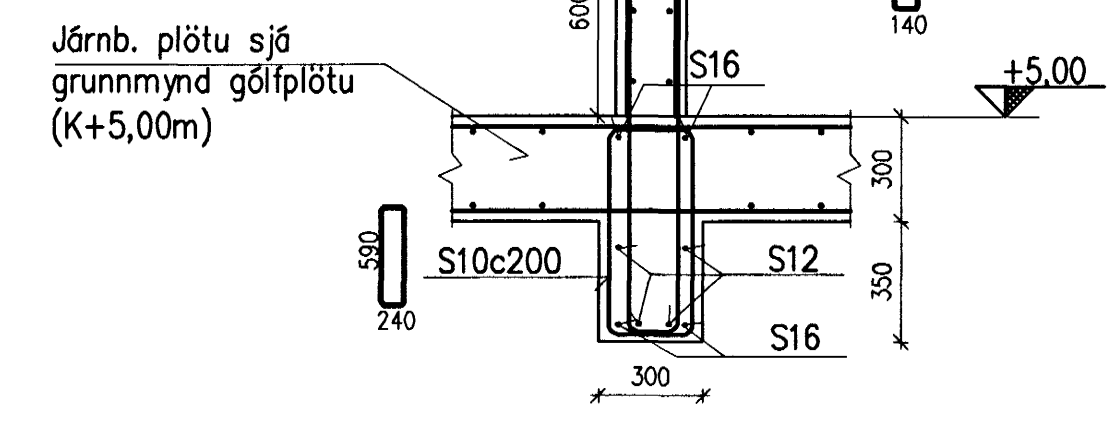
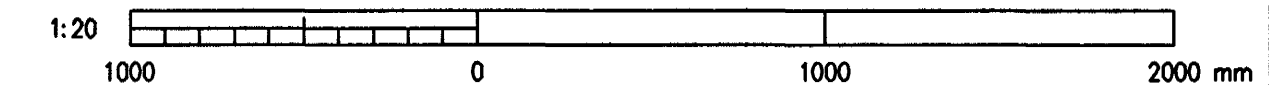


Járn. bita sjá ásýnd af bita B5 á teikn. 2.12



SKÝRINGAR:

- Öll mál eru í mm
- Málsetningar byggingarhluta sjá steyputeikn. arkitekta (29)3.01-3.11
- Staðsetn. bita, sjá teikn. 2.09
- Járnþinging gólfpl. (K+5,00m) er sýnd á teikn. 2.07, 2.08 og 2.09
- Steyptugerð hvers verkhluta er skilgreind í verklýsingu
- Járnþinging í vegg er sýnd á veggjateikn. 2.19-2.22
- Í ásýnd hvers bita eru einungis sýnd langjárn og lykkjur þess bita



A		2005-05-12	VERKTEIKNING	ÖE
Br.	Daga.	Breyting	Br.	St.
HAFNARFJARÐARBÆR FRÁVEITA HAFNARFJARÐAR STRANDGÖTU 11 220 HAFNARFJARÐUR Sími: 585 5665 Fax: 585 5638				
DÆLUSTÖÐ VIÐ NORDURGARÐ BURÐARVIRKI JÄRNÞINGING GÖLFPLATA (K.+5,00), BITI B1 - B5				
Nr.:				
VST Verkfæðistofa Sigurður Thoroddsen hf. Armúla 4, 108 Reykjavík, tlf: 611276-0269 Sími: 589 5000, fax: 589 5010, vefliang: www.vst.is				
Samþykkt af VST hf:	AS	Teiknað:	KSG	Vefliang:
Töluskrif:	K:\2003.02\07\teikn\burd\212-213.dwg			
Msk:	1:20	Blöðubær:	A1	
Daga:	MARS 2005	Nr.:	2003.0207	2.12 A