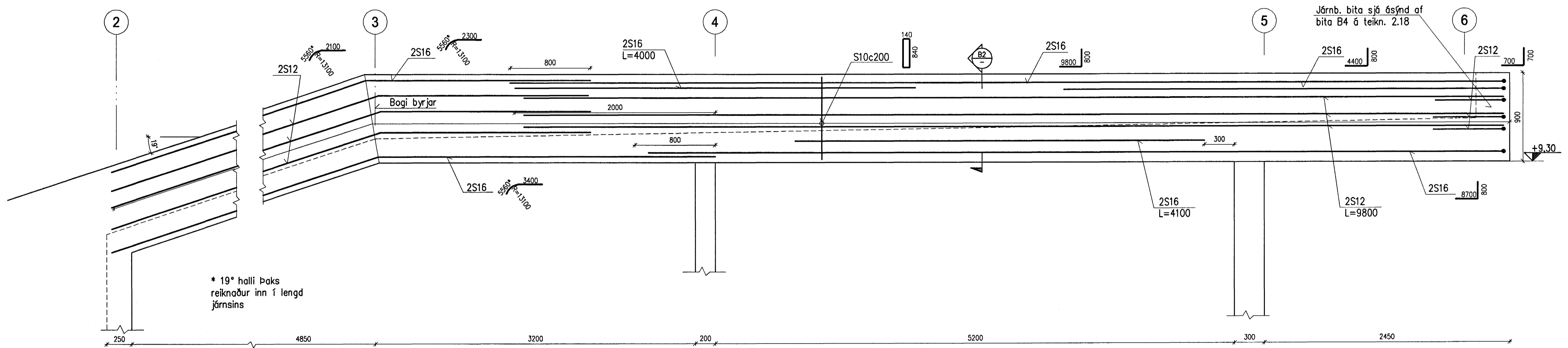
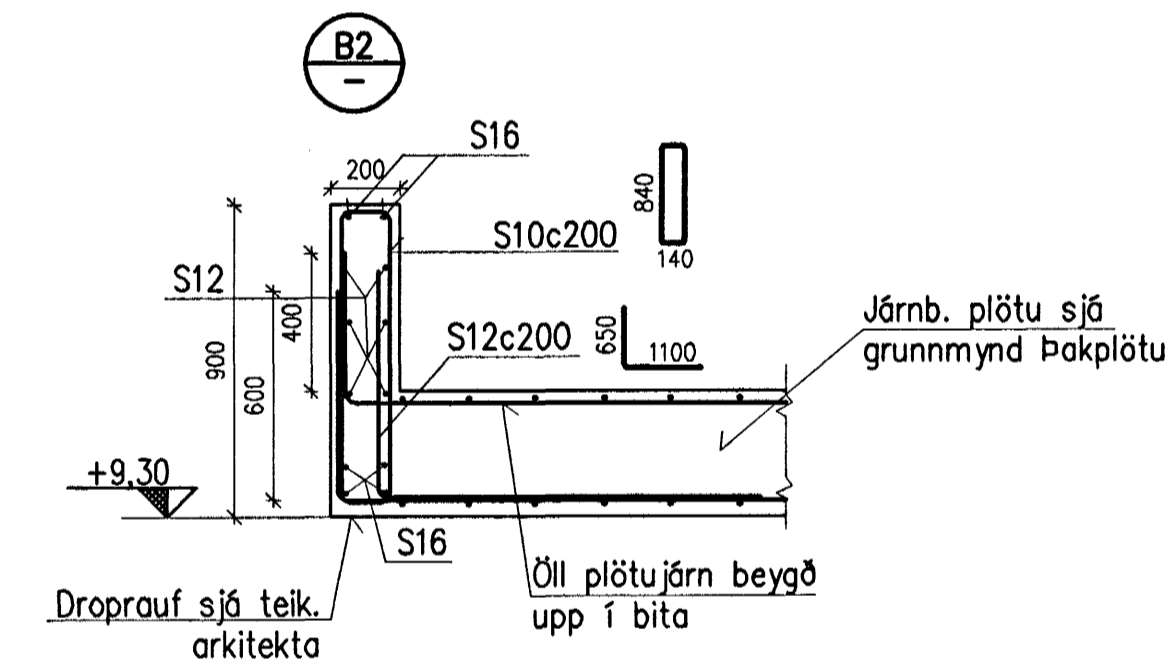
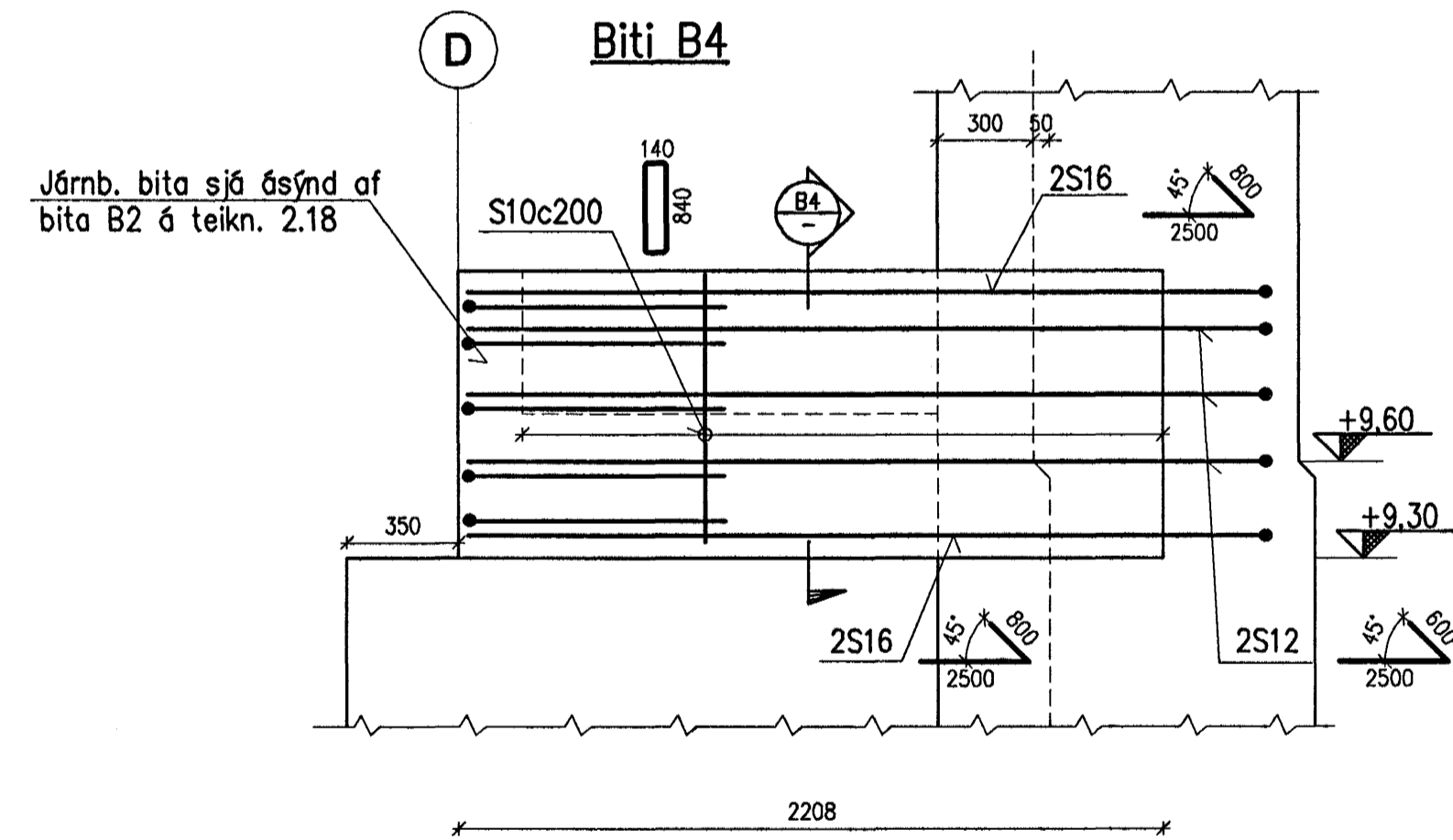


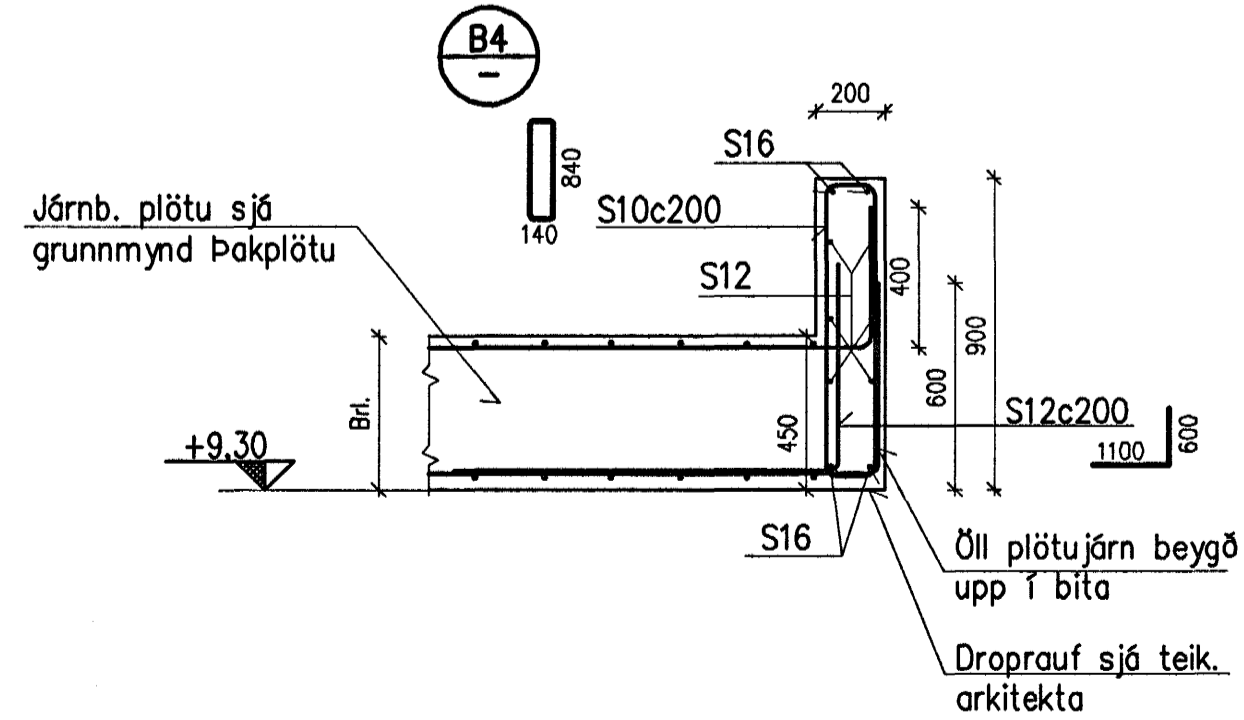
Biti B2



Biti B4



Biti B4

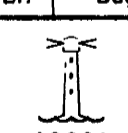


SKÝRINGAR:

- Öll mál eru í mm
- Málsetningar byggingarhluta sjá steyputeikn. arkitekta (29)3.01-3.11
- Staðsetning bita sjá teikn. 2.15
- Járnbinding þakplötu sjá teikn. 2.14 og 2.15
- Steypugerð hvers verkhluta er skilgreind í verklýsingu
- Járnbinding í vegg er sýnd á veggjateikn. 2.19-2.22
- Í á mynd hvers bita eru einungis sýnd langjárn og lykkjur þess bita

24 JUNI 2005



A	2005-05-12	VERKTEIKNING	ÓE	
Br.	Daga.	Breyting	Br.	Sp.
 <b>HAFNARFJARDARBR</b> FRAVEITA HAFNARFJARDAR STRANDGÖTU 11 220 HAFNARFJÖRÐUR Sími: 565 5655 FAX: 565 5639				
<b>DÆLUSTÖÐ VIÐ NORÐURGARÐ</b> BURÐARVIRKI JÄRNENDING ÞAKPLATA, BITI B2 OG B4				
<b>VST Verfræðistofa</b> <b>Stigurðar Thoroddsen hf.</b> <small>Ármúla 4, 108 Reykjavík, Sími: 61276-0289          Sími: 569 9000, Fax: 569 9010, vefur: www.vst.is</small>				
Handað:	AS	KSG	KGS	
Samþykkt af VST hf.:	<i>Ólafur Einarsson</i>		KL:	210444-7269
Tölvuskýr:	K:\2003.02\07\tekn\burd\217-218.dwg			
Mikkv.	1:20	Blöðstærð:	A1	
Dagur:	MARS 2005	Nr.:	2003.0207	2.18 A