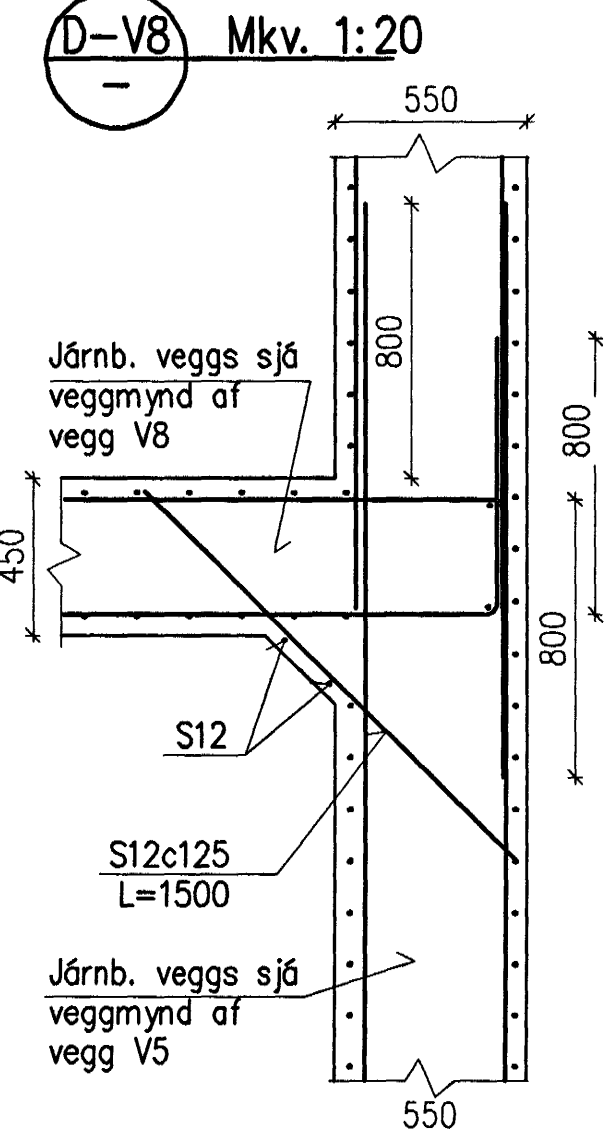
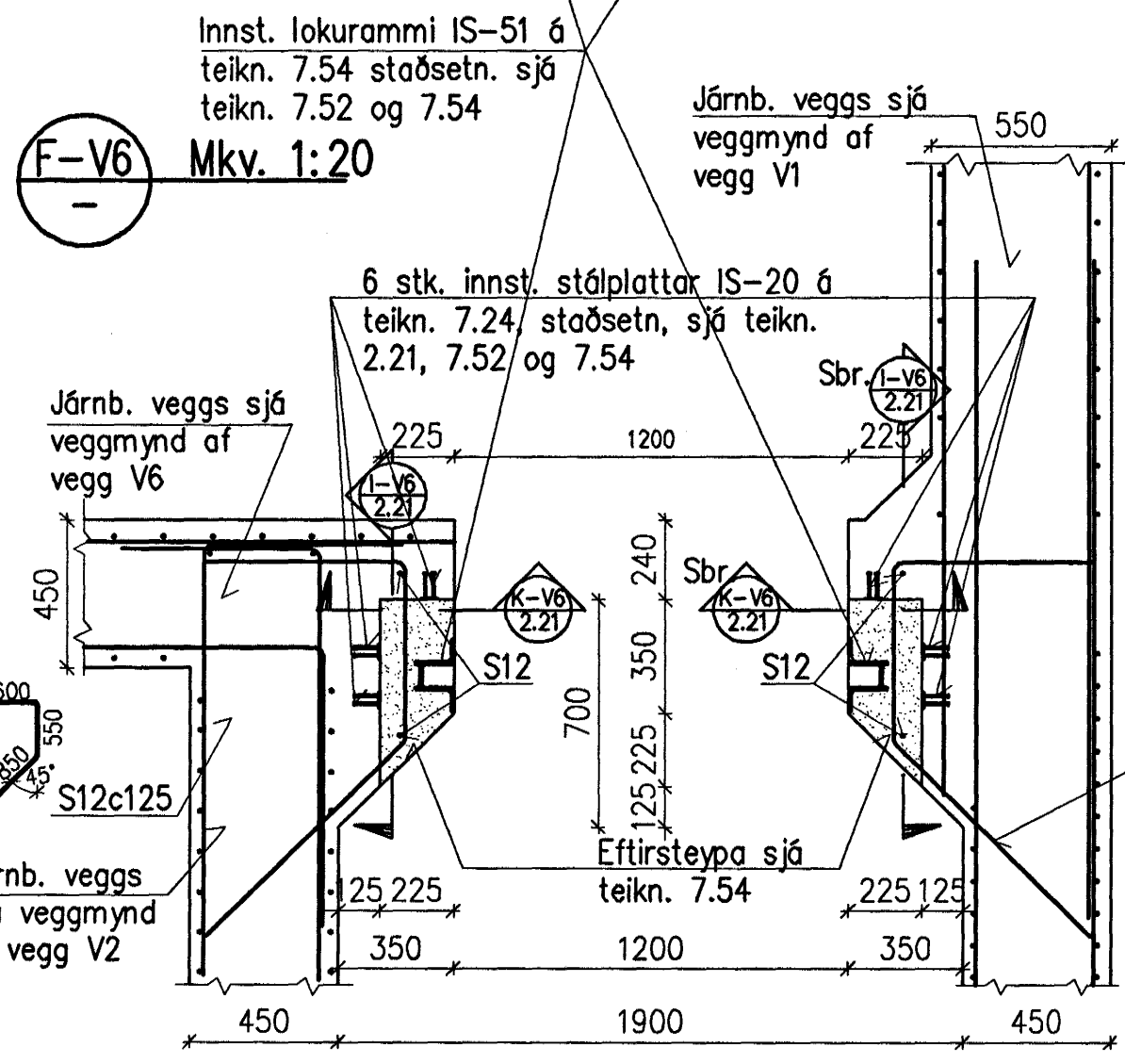
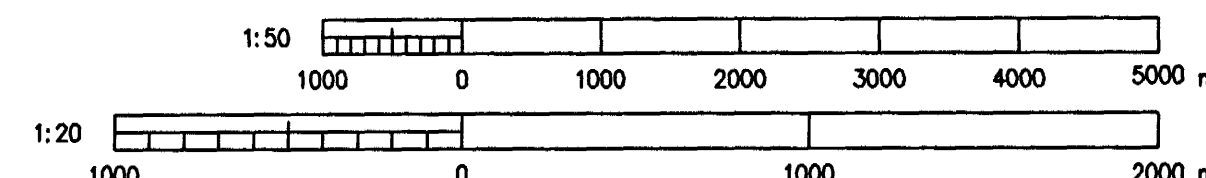


GRUNNMYND EKKI Í KVARÐA



- SKÝRINGAR:**
- Öll mál eru í mm
  - Másetningar byggingarluta sjá steyputeikn. arkitekta (29)3.01-3.11
  - Tengjárn úr veggjum í plötur eru sýnd á sniðum tekin á grunnmyndum platna.
  - Tengjárn milli steypufanga eru í sumum tilfellum eingöngu sýnd á sniðum.
  - Steypugerð hvers verkhluta er skilgreind í verklýsingu
  - Þéttlistar á samskeytum platna og veggja sjá grunnmyndir platna



24 JUNI 2005

A	2005-05-12	VERKTEIKNING	GE		
Br.	Daga.	Breyting	Br.	Sp.	
<b>HAFNARFJARÐARBER</b> FRÁVEITA HAFNARFJARÐAR STRANDGÖTU 11 220 HAFNARFJARÐUR SM: 585 5685 FAX: 585 5639					
<b>DÆLUSTÖÐ VIÐ NORÐURGARÐ</b> BURÐARVIRKI JÄRNENDING VEGGUR V5 - V8					
<b>VST Verktæðistofa</b> <b>Sigurðar Thoroddsen hf.</b> Arnári 4, 108 Reykjavík, tel: 81278-0289 Sími: 588 8000, fex: 588 8210, vefang: www.vst.is					
Hönnuð:	AS	Teknuð:	KSG	Yfirforð:	KGS
Samþykkt af VST hf.:	[Signature]		Kl.: 210444-7269		
Töluskrá:	K:\2003.02\07\teikn\burd\219-220.dwg				
Mkv.:	1:50/1:20	Blöðstær:	A1		
Daga:	MARS 2005	Nr.:	2003.0207	2.20 A	