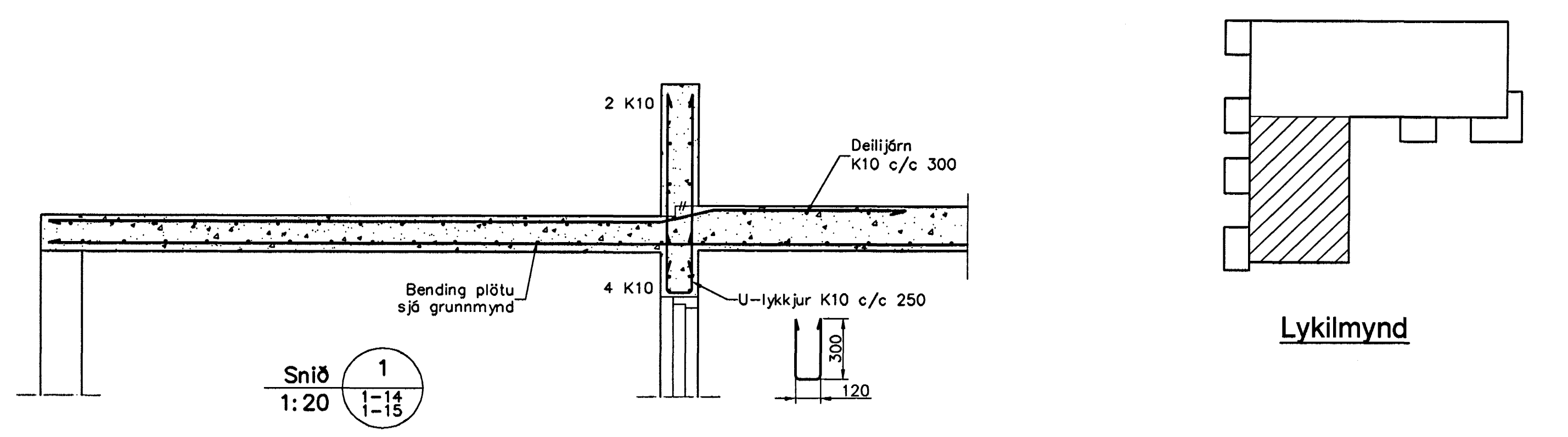
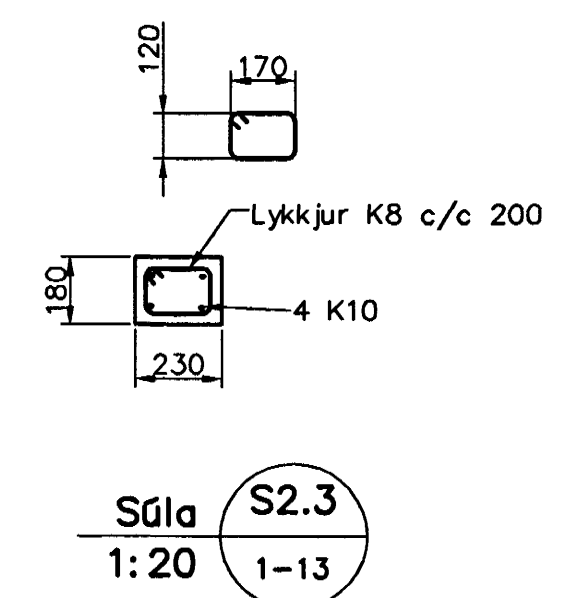
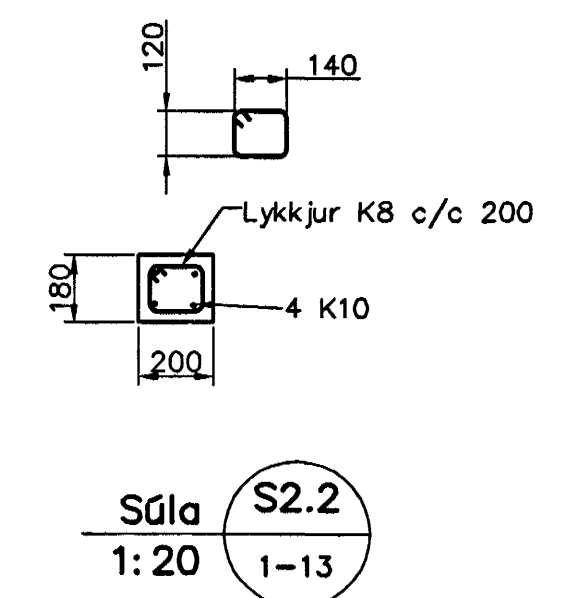
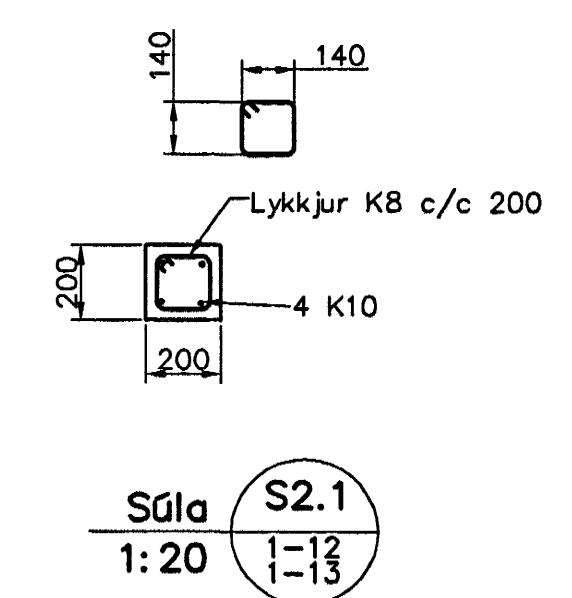
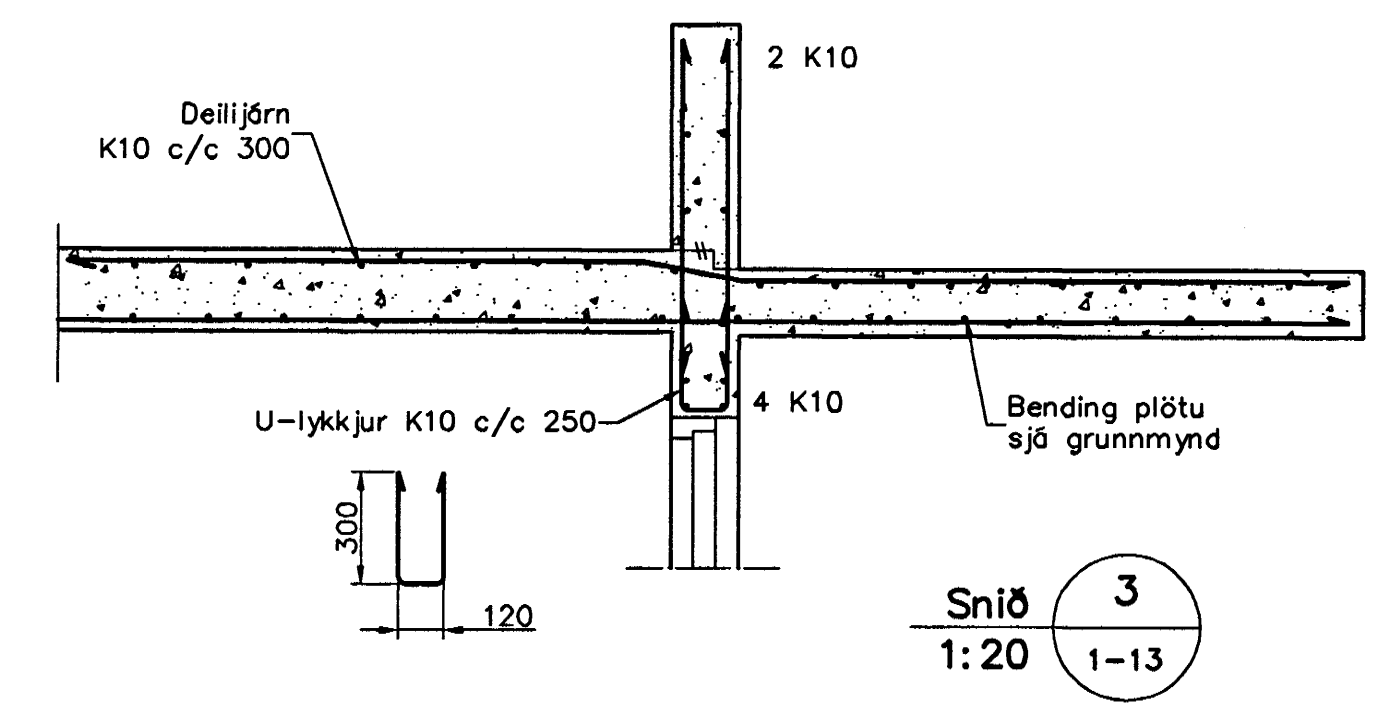
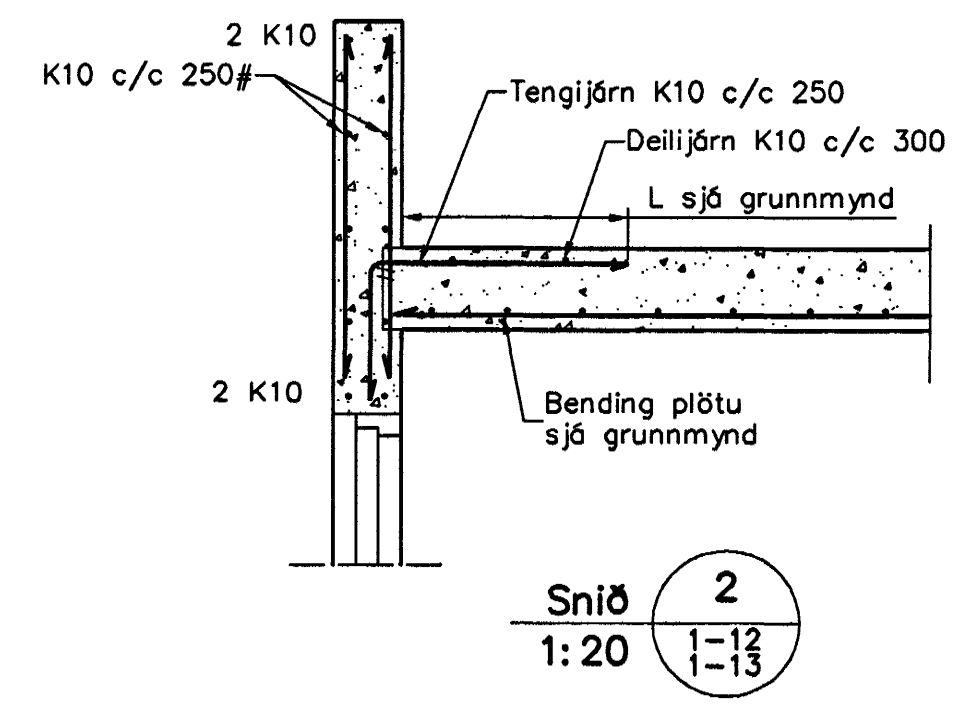


Lykilmynd



Lykilmynd



Skýringar

Almennar skýringar sjá blað 00-01  
 Steypa  
 Brotþolsflokkur: C25/28 samkv. ENV 206 (250)  
 Vatnsementtala: skal vera minni en 0,55  
 Loftmagn: 5-7%  
 Sigmáli: 60-80 mm  
 Álag á plötur: 5,5 kN/m<sup>2</sup>  
 Eiginþyngd: 1,0 kN/m<sup>2</sup>  
 Léttir málveggir: 1,5 kN/m<sup>2</sup>  
 Notaðlag á plötur: 3,0 kN/m<sup>2</sup>  
 Notaðlag á stiga og svalir: 3,0 kN/m<sup>2</sup>

21. JUNN 2005

Útgáfa	Breyting	Dagsetning	Hannað
Sveinbjörn Hinriksson Byggingateknifræðingur Kl. 160891-2629 Brekkugötu 8 Hafnarfjörð Sími: 555-4008, 861-9851 Netfang: svennis@si.is		Staður Eskivellir 3 Hafnarfjörð	Skýring Veggir 4. hæð, Plata yfir 4. hæð
Hannað / Talað	Kvarði	Dagsetning	Verkr.
	1:50	21.6.05	44-04
			Tekn.nr. 1-15