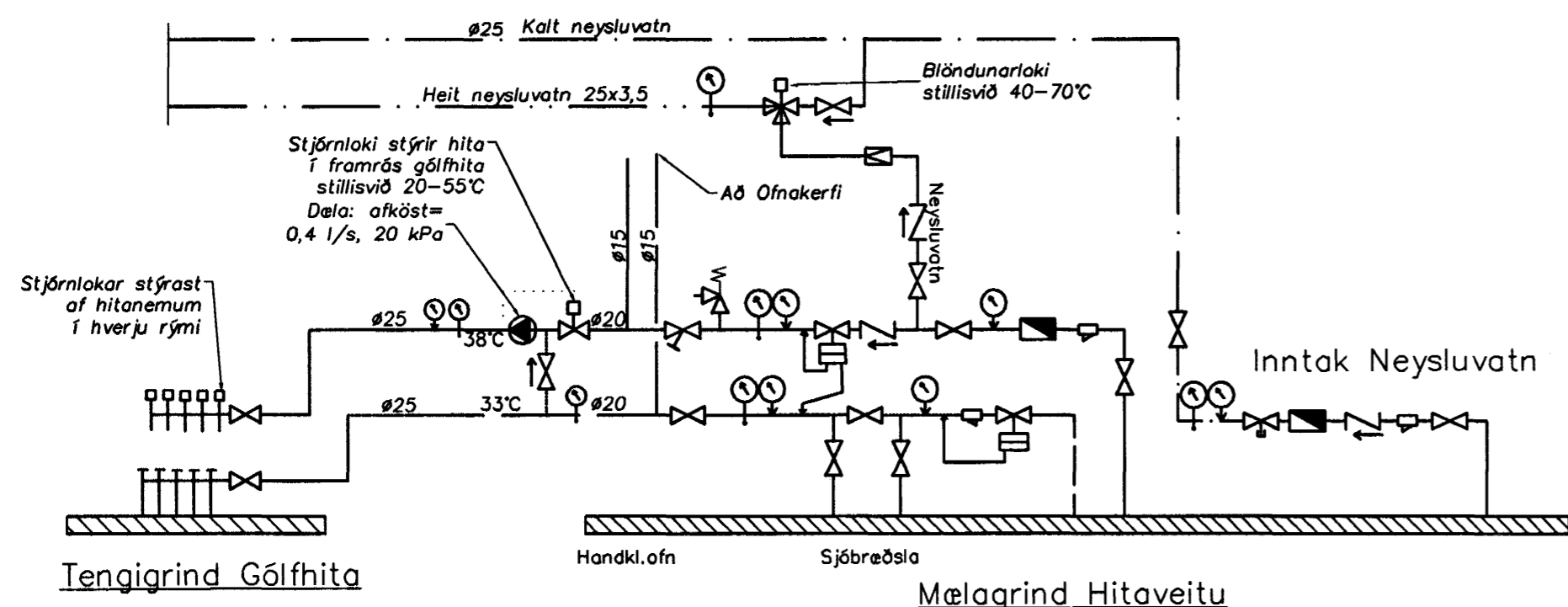
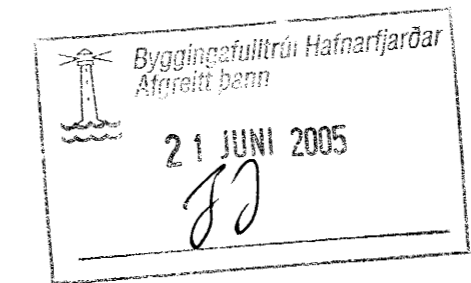


Ofnalisti dt=40°C				
Ofn Nr.	Staðsetning	Hitapörf W	Mesta lengd mm	Mesta hæð mm
101	Kaffistofa	1200	1600	600
102	Kaffistofa	1200	1600	600
103	Snyrting	400	500	600
104	Kaffistofa	1200	500	600
105	Snyrting	400	1600	600
samst. =		4400		

Hita- og Neysluvatnslagnir, Grunnmynd, 1:50

Hitalagnir Skýringar

Hitalagnir skulu vera úr svörtum stálpípum með skrúfuðum tengistykkjum samsvarandi DIN 2440. Frágangur lagna skal vera samkv. gildandi reglugerðum Greinar að einstökum ofnum skulu vera 10 mm nema annað sé tilgreint á teikningum. Fjarlægð á milli festinga Notamál Fjarlægð 15-32 mm 2,5 m 40-50 mm 3,0 m Einangra skal lagnir með 20mm glerullar hölkum. Á alla ofna komi sjálfvirkir ofnlokar, stillitæ og loftskrúfur. Lagnir skal þrýstiprófa við 6 bör, og skal þrýstingur standa umk. 24 tíma án þess að falla.



Útgáfa	Breyting	Dagsetning	Hannað
Sveinbjörn Hinriksson Byggingatæknifræðingur Kt. 160851-2529 Brekkgötu 8 Hafnarfirði Sími: 555-4008, 861-9851 Netfang: svennih@ist.is		Staður Kaplaskeið 22 Hafnarfirði	
Hannað / Teiknað <i>[Signature]</i> Kr. 110457-2789		Skýring Hita- og Neysluvatnslagnir	
Hannað / Teiknað <i>[Signature]</i>	Kvarði 1:50	Dagsetning 15.6.05	Verkr. 22-04
			Teikn.nr. 2-03