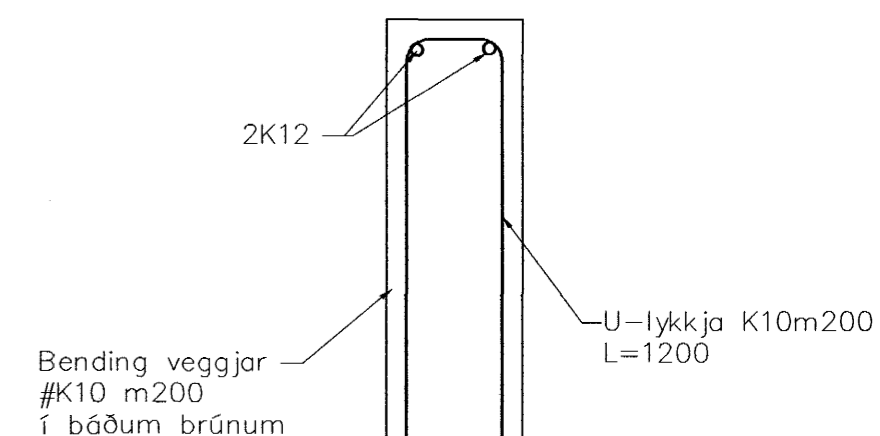
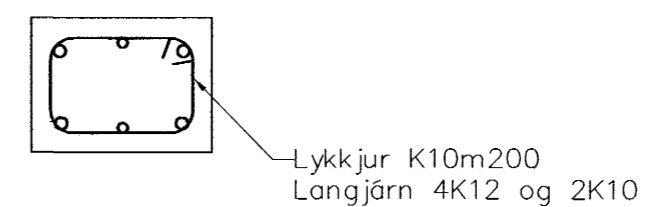
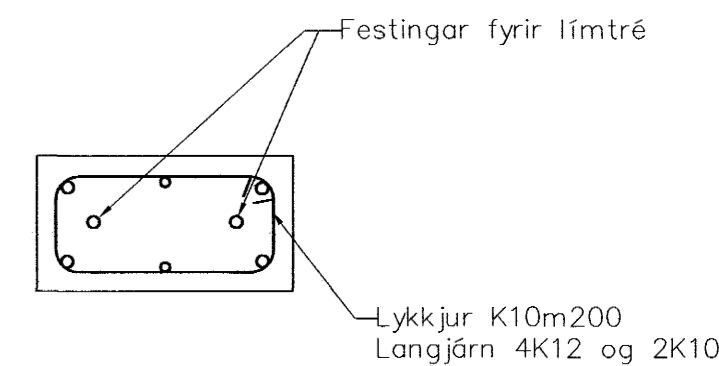


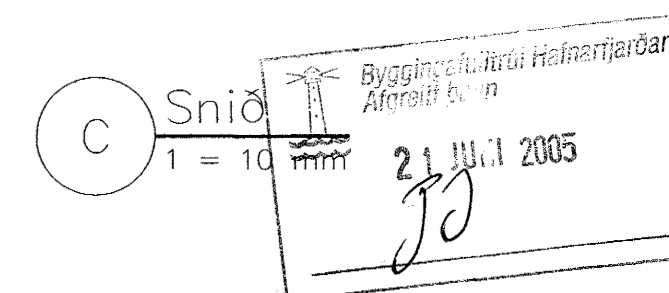
Festing fyrir límtré í línu 5
1 = 10 mm



A Snið
1 = 10 mm



B Snið
1 = 10 mm



Tenging steypts veggjar á 2. hæð á milli móðullína 4 og 6 við steyptan vegg 1. hæðar:

Innlíma skal 22 K16 teina ofan í miðjan vegg 1. hæðar á milli móðullína 4 og 6. Teinarnir skul vera 1300mm að lengd og skul 600mm lífast niður í vegg 1. hæðar og 700mm standa upp í vegg 2. hæðar. Bordýpt frá yfirborði plötu (kóti 33,30m) og niður í vegg 1. hæðar sé 620mm.

Það skal vera 250mm bil á milli 6 ystu teinanna og 400mm á milli 11 teina í miðju, að teknu tilliti til gata, sjá meðfylgjandi langsniði.

Við innlímingu skal nota Hilti "klæbemörtel" HIT-HY 150, sérstaklega ætlað til innlímingar á steypustyrktarstáli inn í steypu, og fylgja nákvæmlega leiðbeiningum framleiðanda um notkun.

Breytingar á Límtré:

Límtréssúla í punkti B-4 dettur út og í staðin verður límtrésbiti tengdur við steypta vegginn eins og í punkti B-6. Í punkti B-5 þarf að innsteypa 2stk. 16mm teina með ásoðnum stálpötum sem leggjast utan á límtréssúlu beggja vegna. Gera þarf ráð fyrir a.m.k. 750mm breiðu úrtaki fyrir límtrésbita og frágang festinga. Eftir að búið er að ganga frá bita skal steypa í þetta úrtak og tengja í gegnum steypuskil með K10 m200 í miðju eða sambærilegt.

| Ölq. Nr. | Breytingar | Hönnuður | Daga |
|----------|--|----------|----------|
| B | Festingu vegna límtré belt við og sniðum A, B og C | HPM | 23.03.05 |
| A | Veggur lengdur um 2 x 70mm | HPM | 16.03.05 |

Verkeigning

Hvaleyrarskóli 4. áfangi

| | | | |
|--|--------------------------------|-------------------------|---------------------------|
| Strendingur ehf. Verkfæðipjónusta Fjarbergata 13-15 - 220 Hafnarfjörður Sími 565 5644, Fax 565 5641 | Burðarvirki Veggir, tenging | Daga mars 2005 | Teknið / Hönnuð af HPM |
| Hönnuður Hálfbrú / M. Þ. Þ. Þ. Hálfbrú þórir Markússon 240563-2909 | Málkvörð 1:50, 1:10 | Númer teikningar 251 | Ölq. Nr. B |

