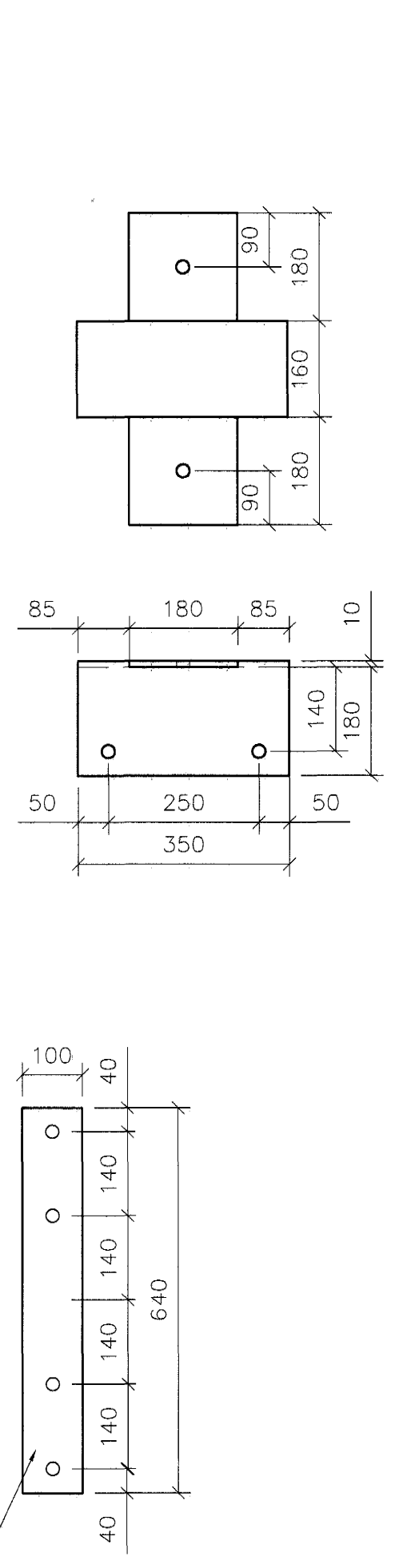
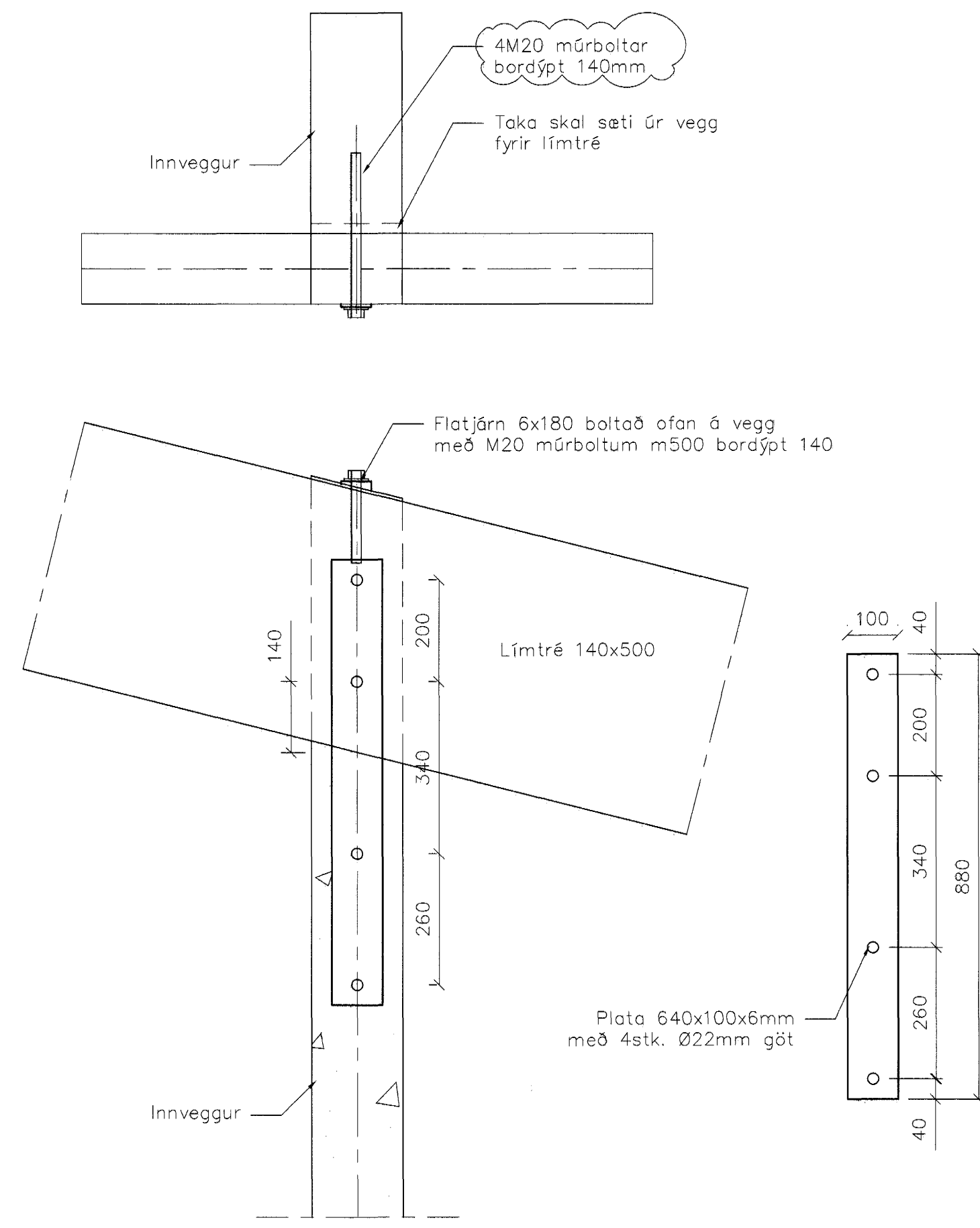


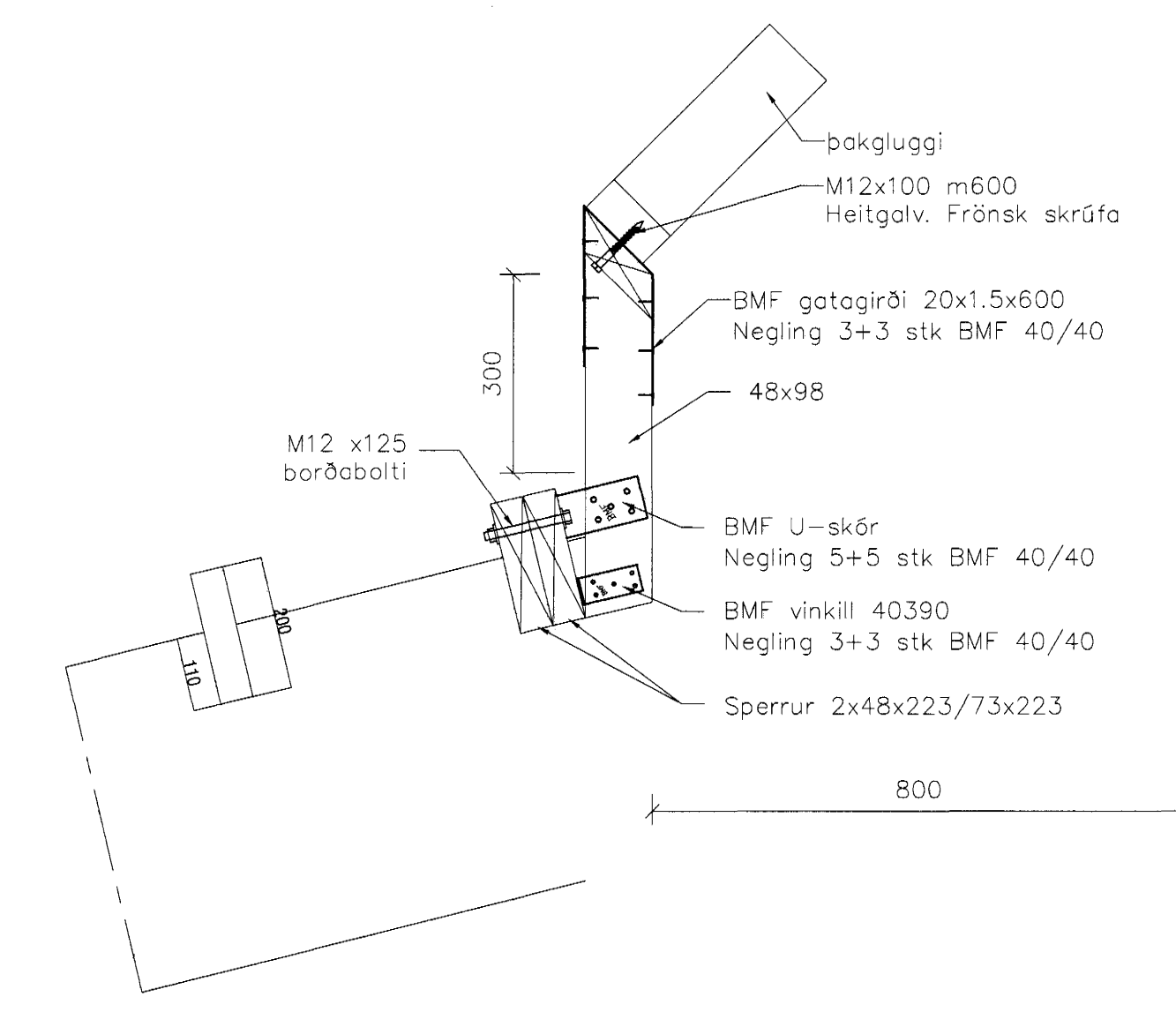
A Snið
1 = 10 mm



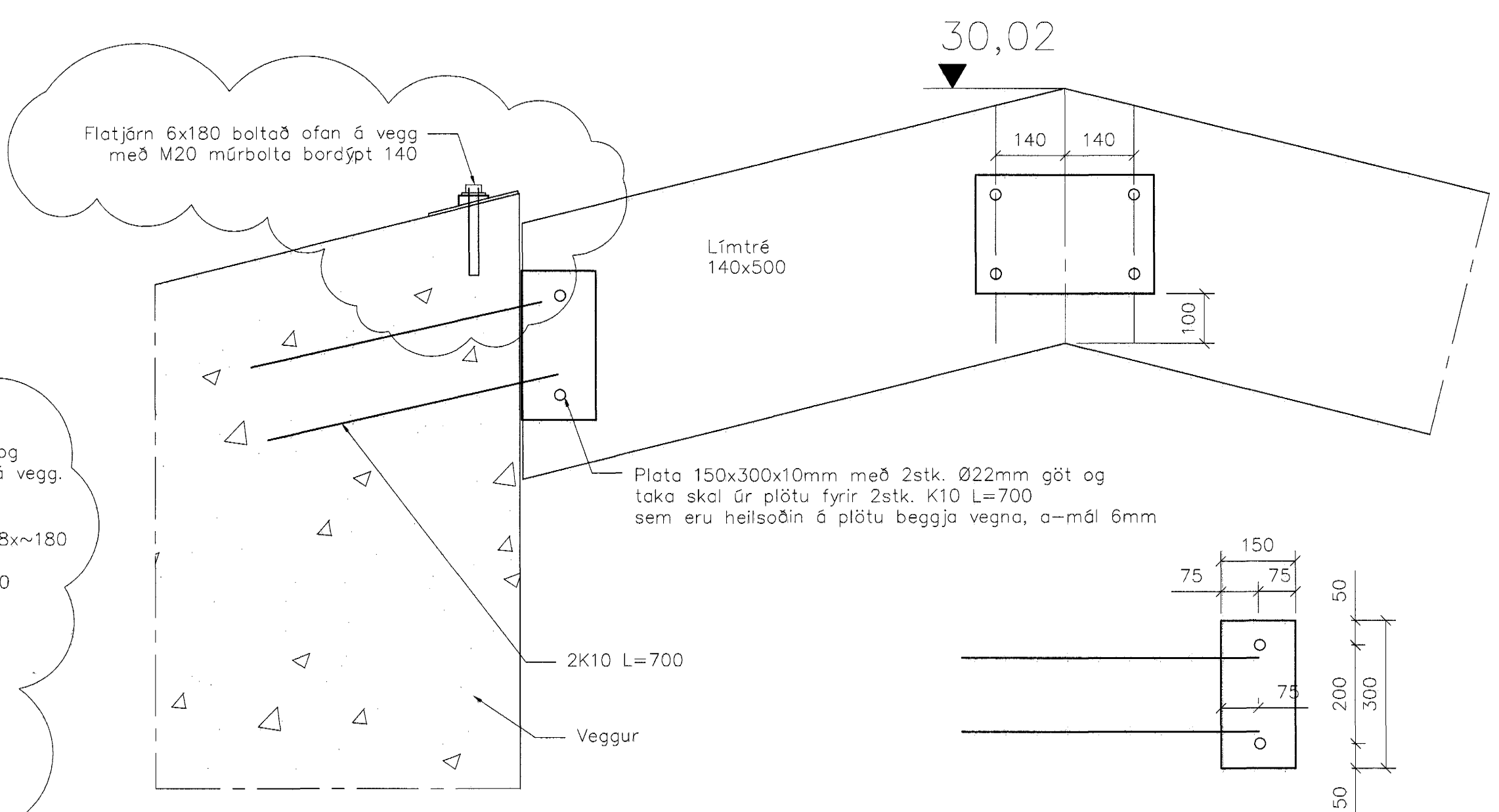
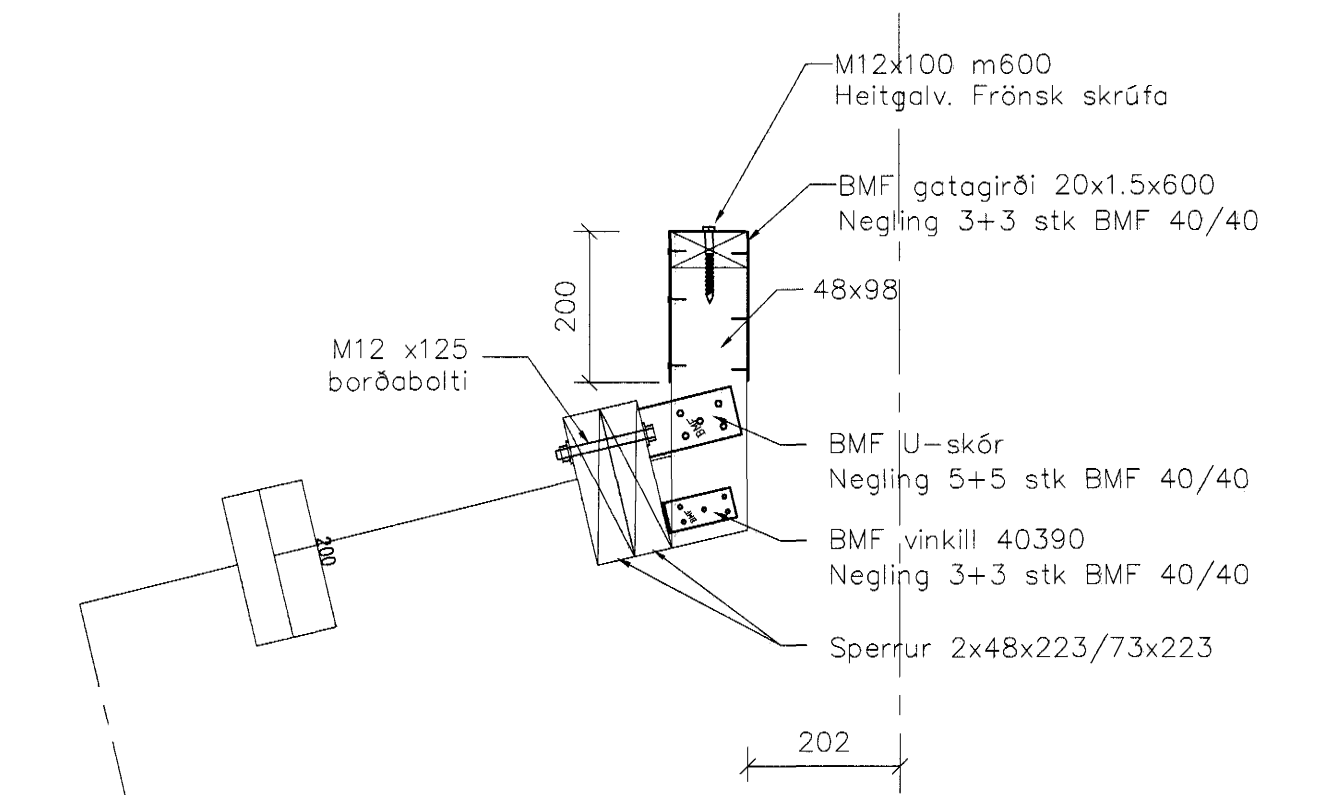
B Deili
1 = 10 mm



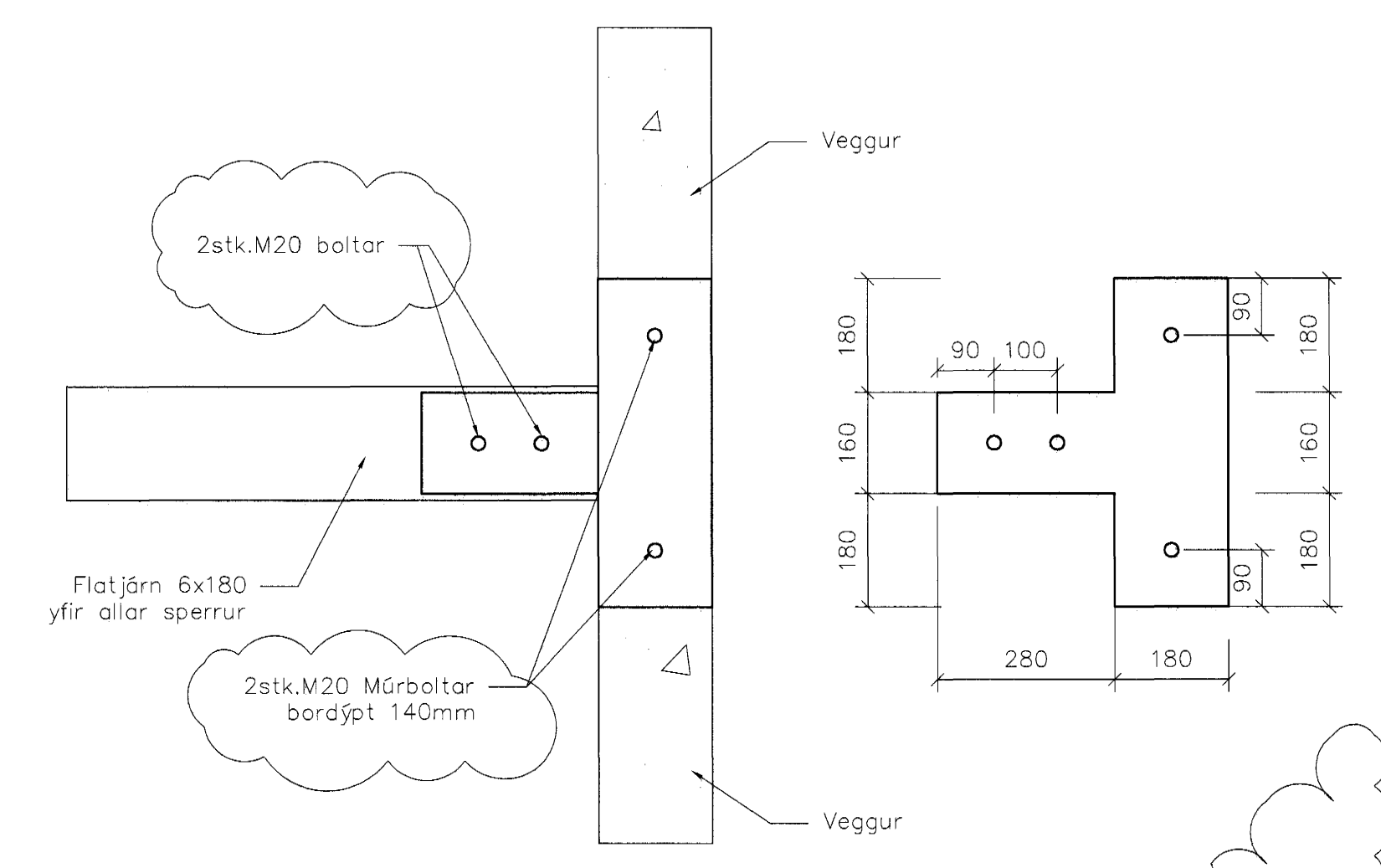
C Snið
1 = 10 mm



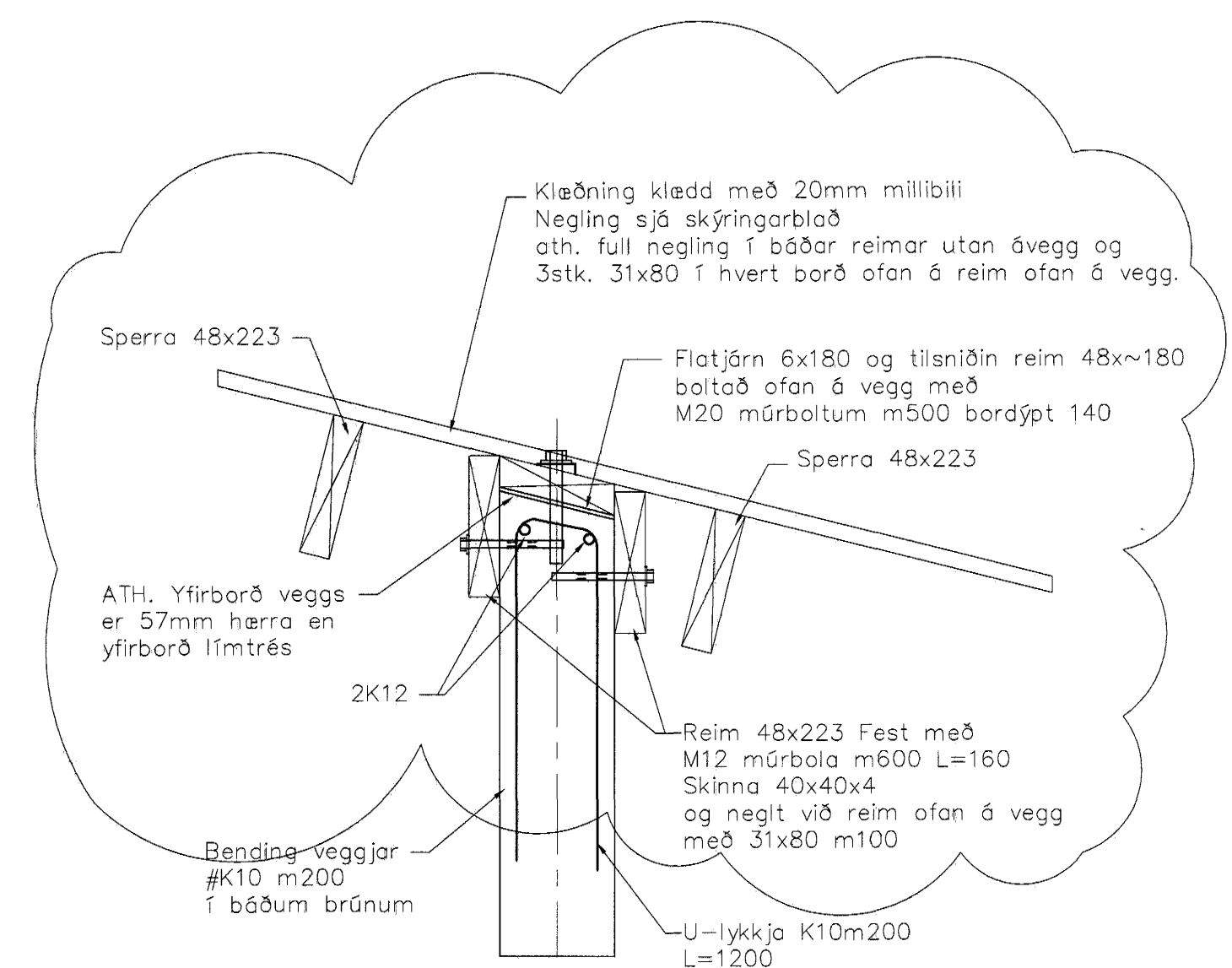
F Snið
1 = 10 mm



E Deili
1 = 10 mm



G Deili
1 = 10 mm



D Snið
1 = 10 mm

Bygging og stúdíó í Hafnarfirði
Alfredur P. 70
21 JUNÍ 2005

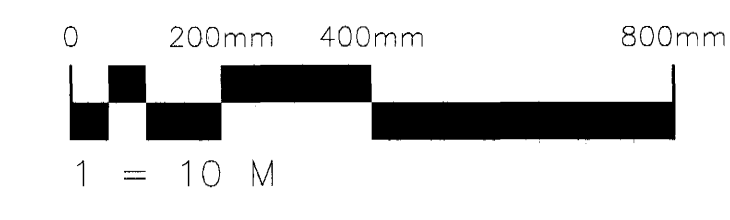
Ský tákna síðustu breytingu

B	Flötst. batt við á Eog D breytt	HBM	23.03.05	
A	Snið D	HBM	16.03.05	
Gtg.	Nr.	Breytingar	Höfundur	Dags

Verkteikning

Hvaleyrarskóli 4. áfangi

EStrendingur ehf. Verkfræðingjónusta Þjónustugata 10-15 - 220 Hafnarfjörður Sími 565 5646, Fax 565 5641 Höfðingur: <i>Höfðingur</i> Höfðingur: <i>Markússon kt. 240563-2909</i> Samráðingarnúmer	Burðarvirki Snið		Táknað / Hámað af JW/HPM
	Dags sept. 2004	Málvarð 1:10	
		Dritað B	



Skýringar sjá teikningu nr.200