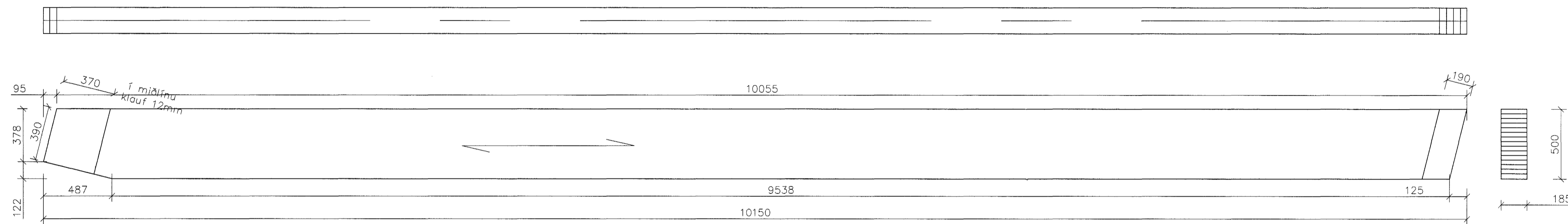
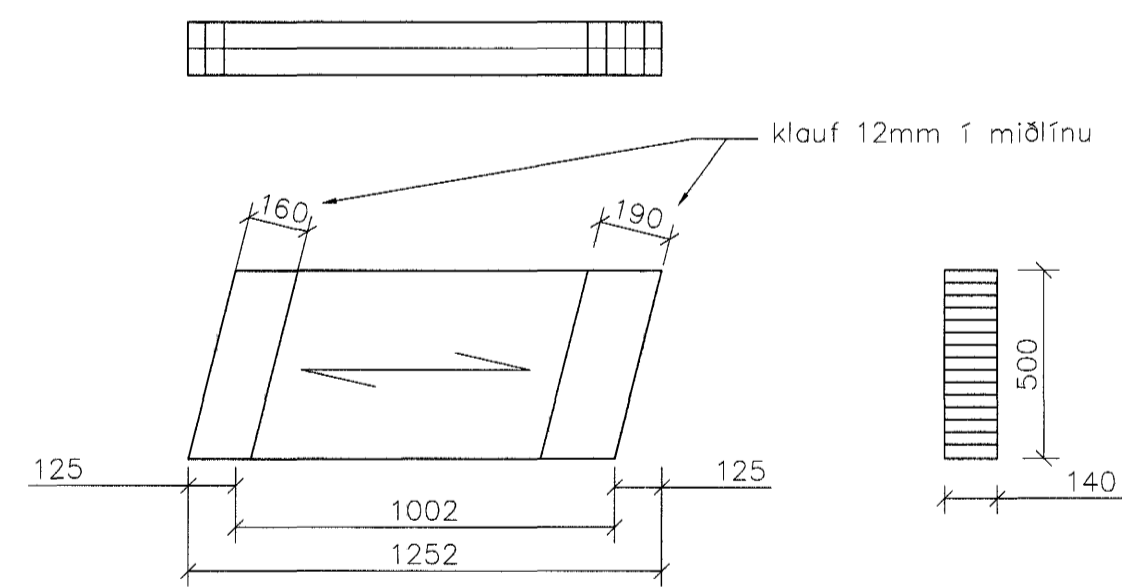


Límtrésbiti 140x500 11stk.
1 = 20 mm

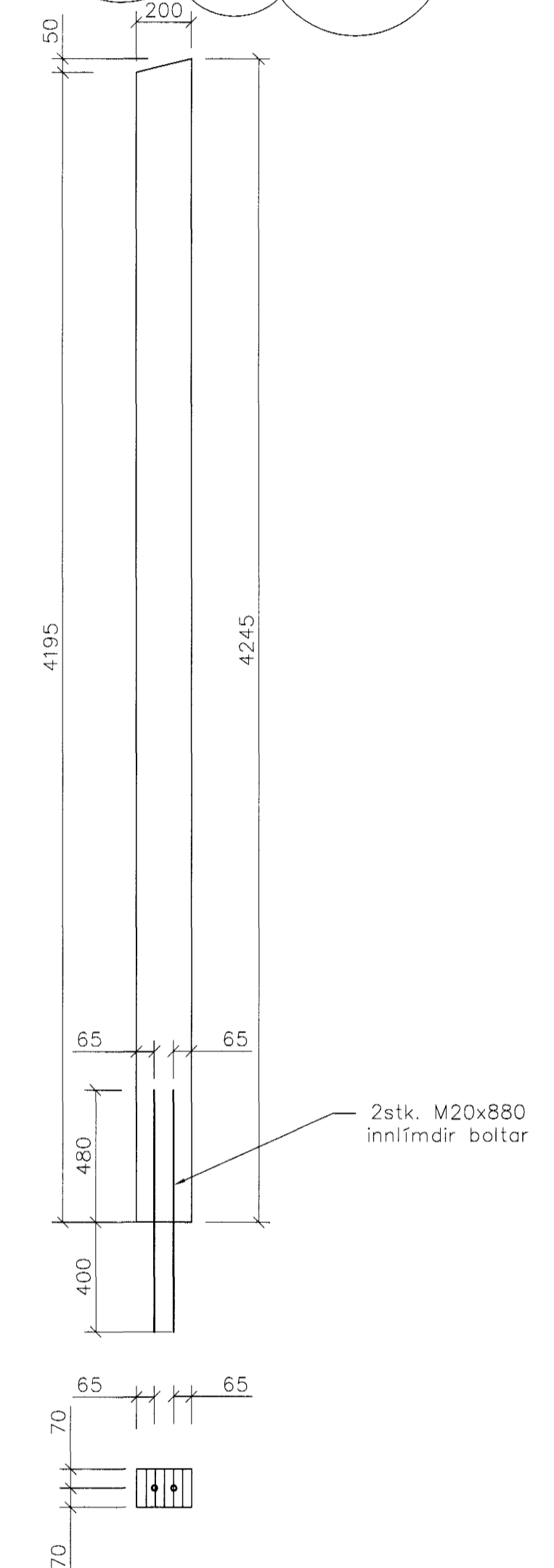


Límtrésbiti 185x500 2stk.
1 = 20 mm



Límtrésbiti 140x500 1stk.
1 = 20 mm

Límtrésúllur 10stk.



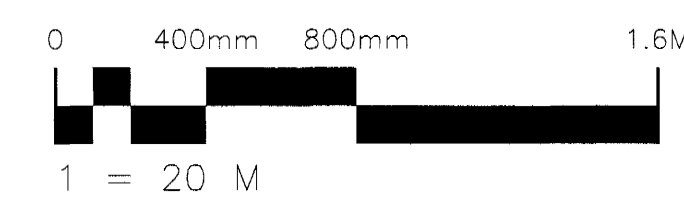
Staðsetning innlímdra bolta í límtrésúllum
1 = 20 mm

ARKITEKTASTOFAN ehf.
Sögli 1, 105 Reykjavík
Sími: 365 5644, Fax: 365 5647
21 JUNN 2005
JF

ARKITEKTASTOFAN ehf.
Sögli 1, 105 Reykjavík
Sími: 365 5644, Fax: 365 5647

Ský tákna síðustu breytingu

Skýringar sjá teikningu nr.200



A	Límtrésúllum fækkar um eina	HDM	16.03.05
Ótg. Nr.	Breytingar	Hönnuður	Daga

Verkteikning

Hvaleyarskóli 4. áfangi			
Strendingur ehf. Verkfæðingjónusta Fjarbergata 13-15 - 220 Hafnarfjarður Sími: 365 5644, Fax: 365 5647	Burðarvirki Límtré smíðateikning	Töknud / Hönnuð af JW/HDM	
Hönnuður Hólfur Þórir Markússon kt. 240563-2909	Daga sept. 2004	Maikvörð	Númer teikningar 218
Seríenúmer	1:20	Númer teikningar 218	Ógöf A