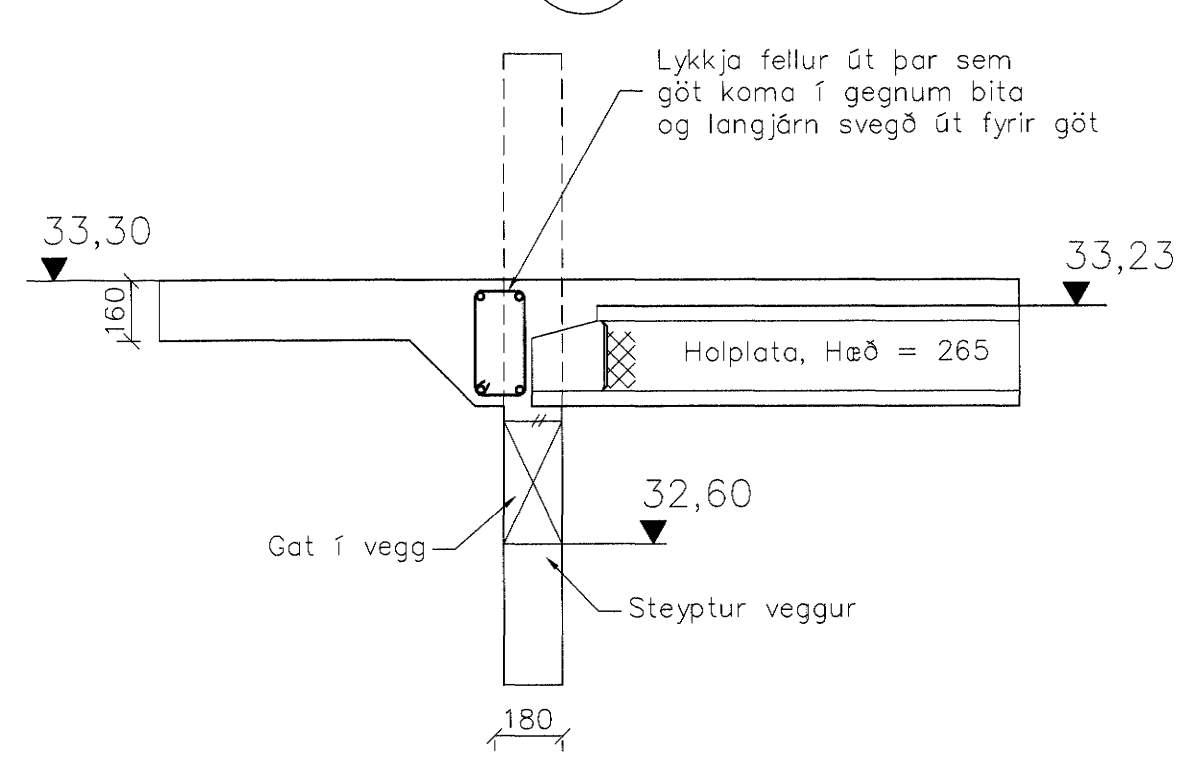
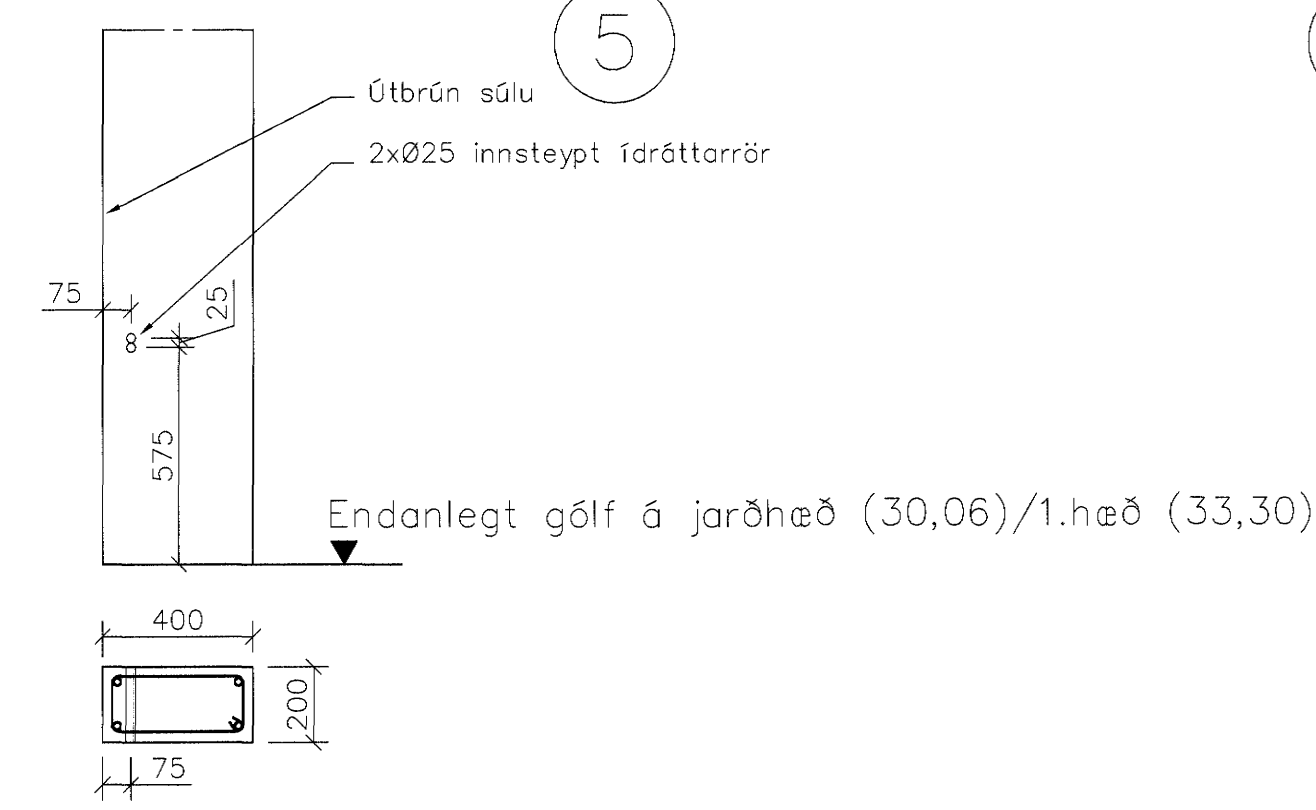


A Snið
1 = 20 mm



B Snið
1 = 20 mm



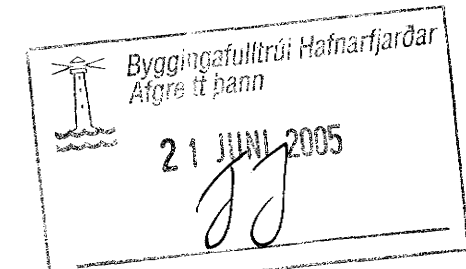
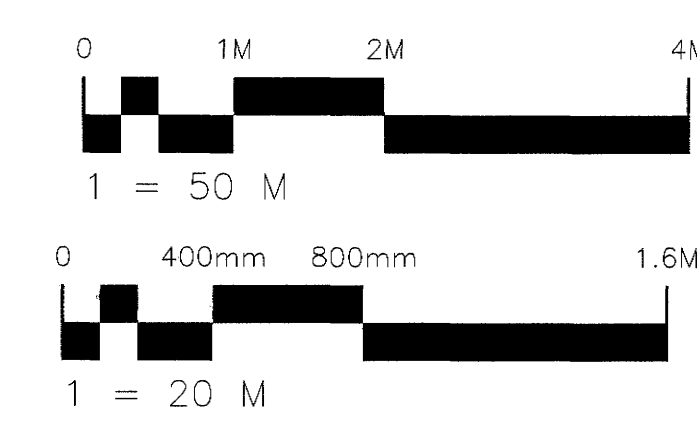
C Á við súlur í útveggjum hliða á jarðhæð og 1. hæð nema súlur í sal á jarðhæð
1 = 20 mm

Skýringar:

- Gat í gegnum vegg
 - Gat í gegnum plötu
- Ekki er gerð grein fyrir götum fyrir raflagnir í gegnum holplötur, miðað er við að það verði borað fyrir raflögnum í gegnum holplötur.

Ef um er að ræða gat eða rás í vegg undir gati í plötu þá er þess getið í texta. Kóti á alltaf við neðstu brún gats/rásar sjá snið B/220.

Frekari skýringar sjá teikn. 217 og 200



Ský tákna síðustu breytingu

A	Gat fart	HDM	16.03.05
Öst.	Nr.	Breytingar	Höfundur

Hvaleyrarskóli 4. áfangi

Strendingur ehf. Verkfræðingafyrirtæki Fjarbergsgata 19-25, 228 Hafnarfjarður Sími 365 5646, Fax 365 5641	Burðarvirki Gataplán
Höfundur: <i>[Signature]</i> Höfundur þóttur: Markússon kt. 240563-2909 Samningarnúmer: _____	Dagur: jan. 2005 Tilboð / Hæð af: JW/HDM
Makvörð: _____	Númer tekiingar: 220
Skala: 1:50	Blátt: A