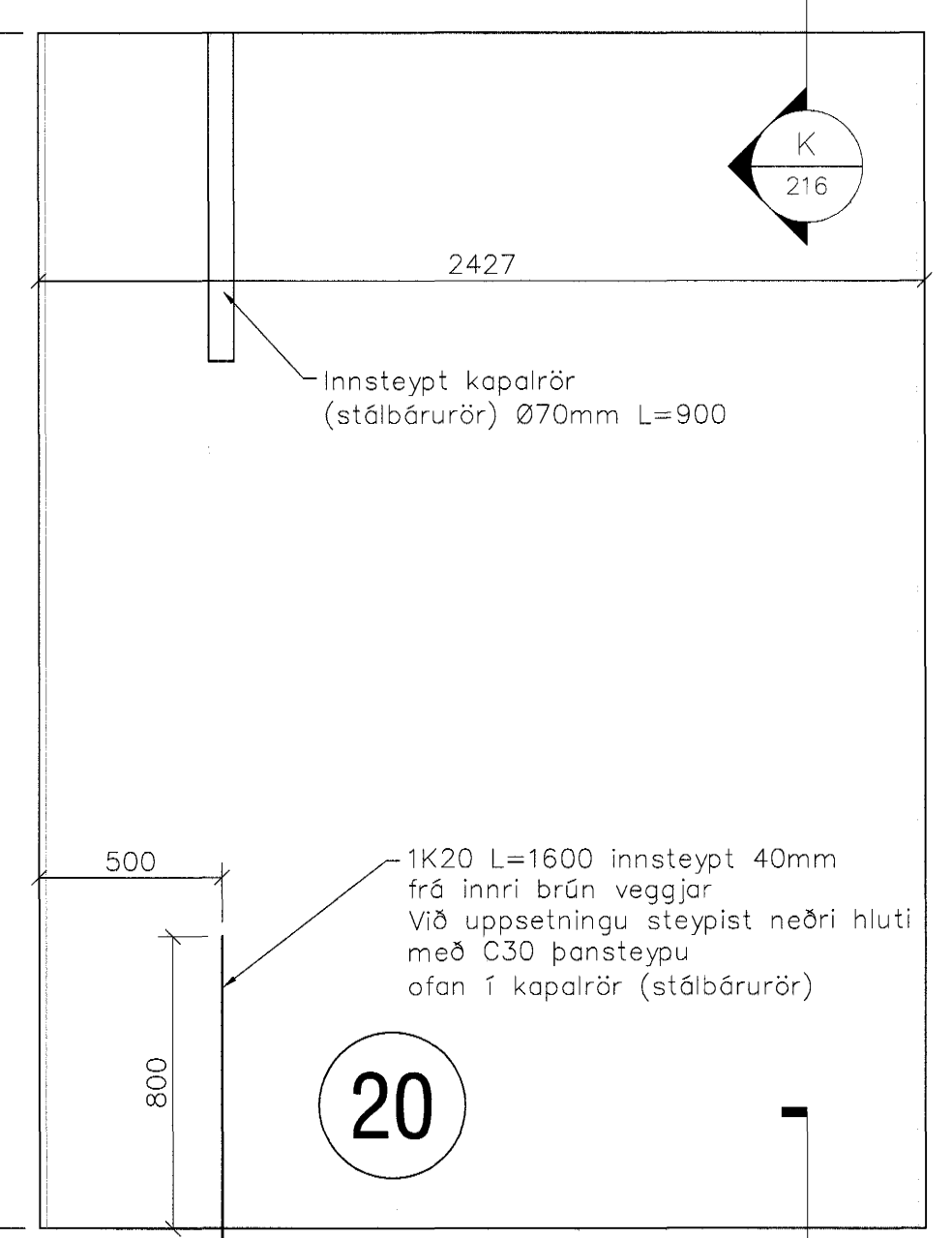
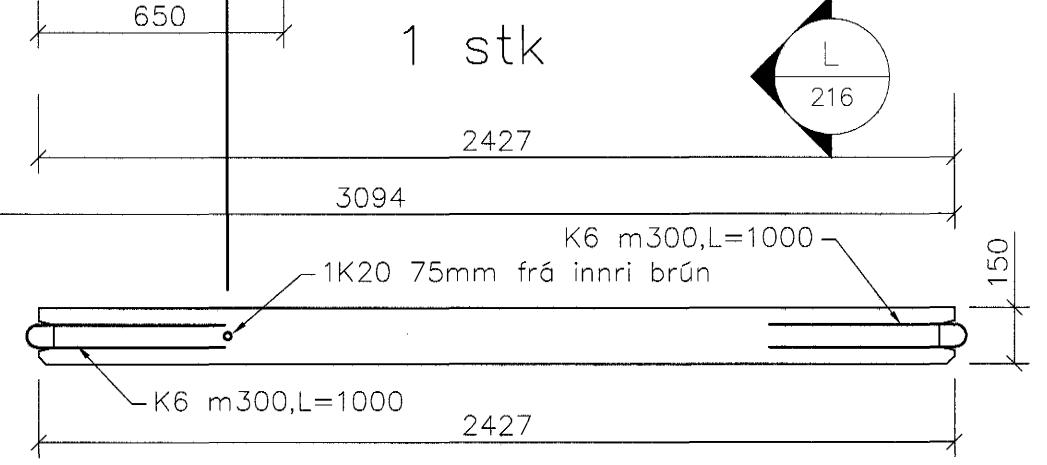


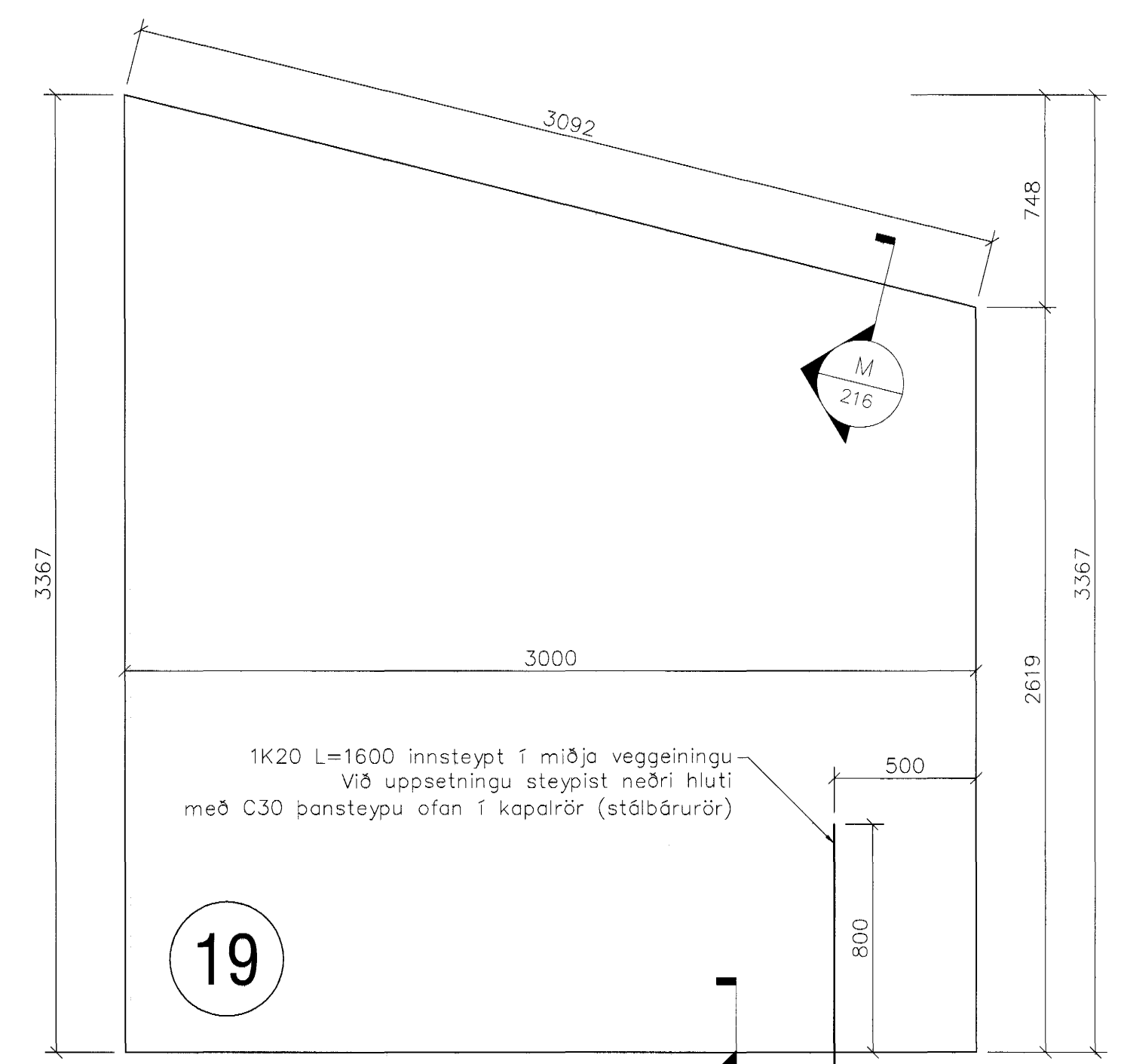
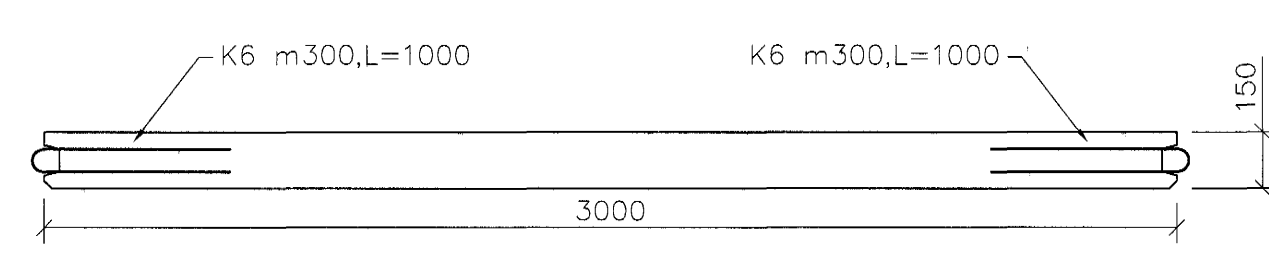
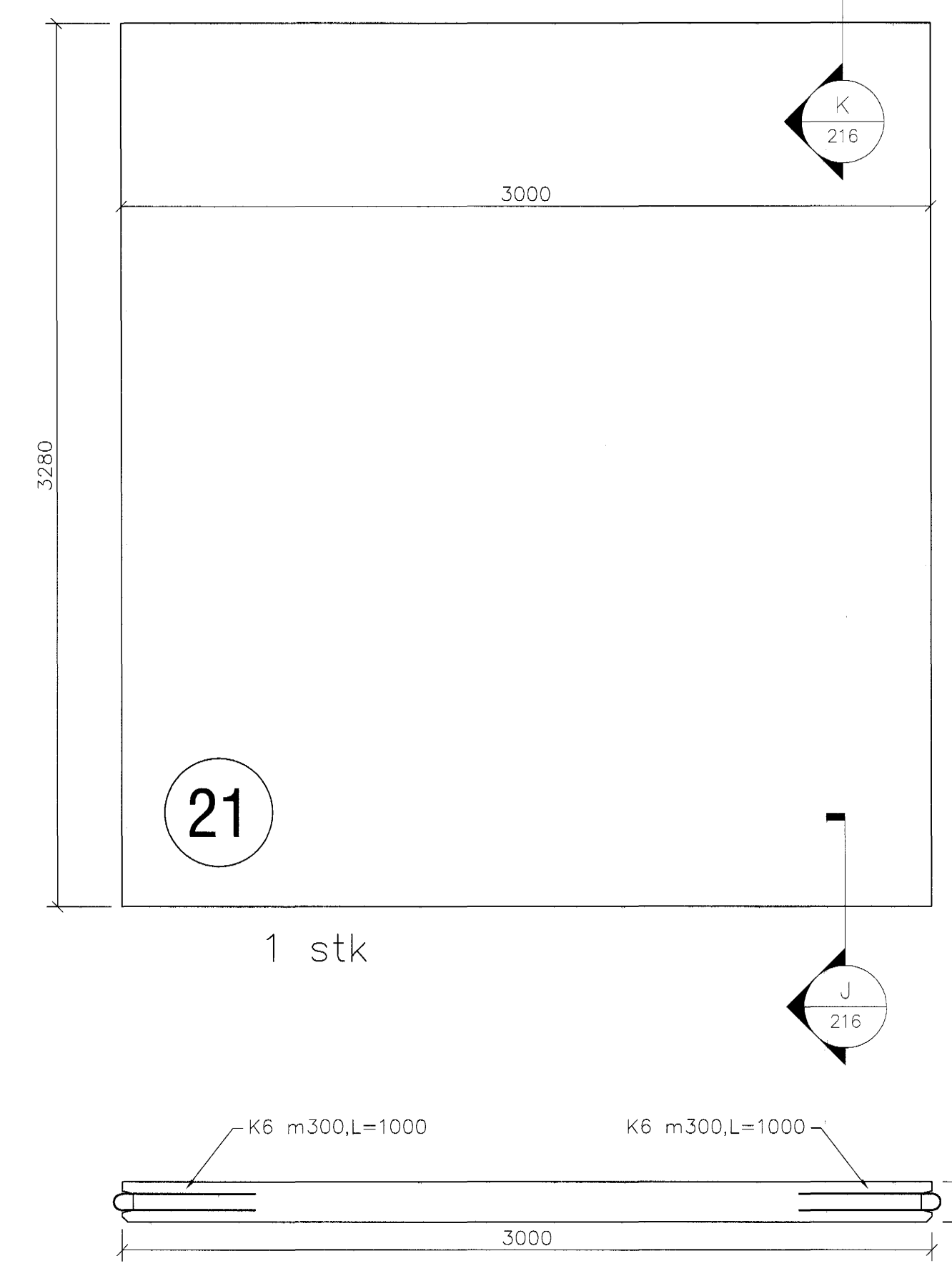
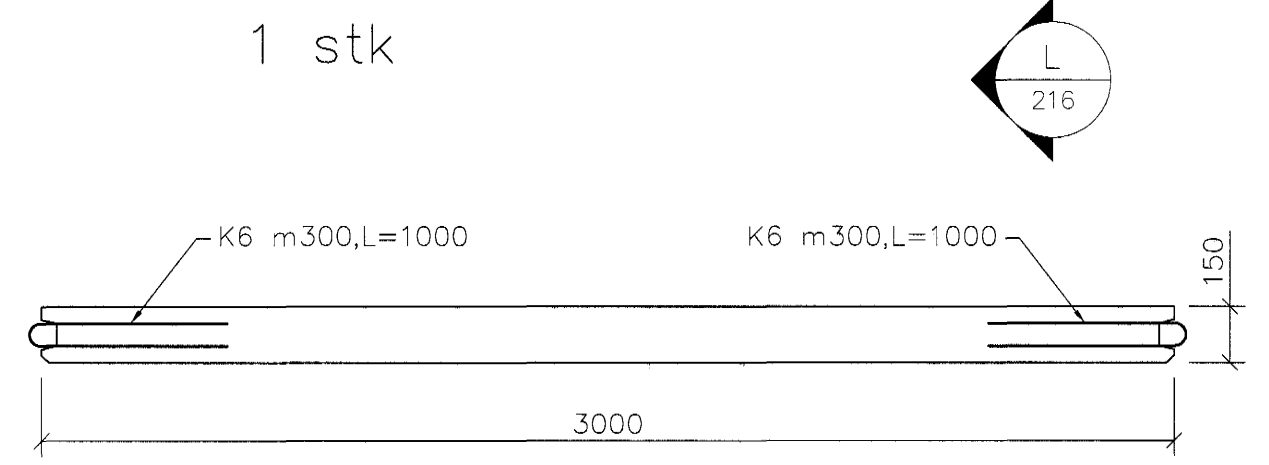
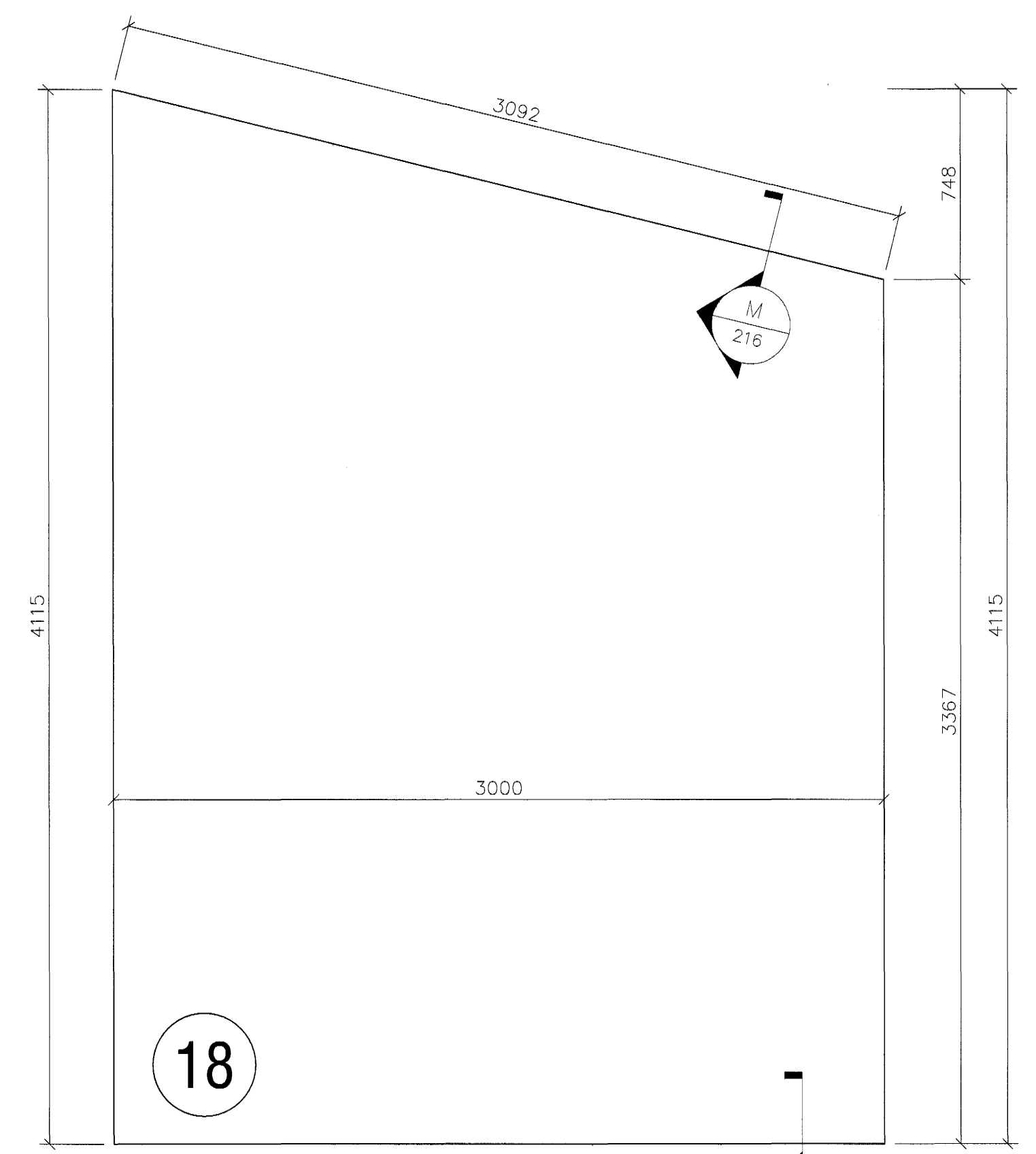
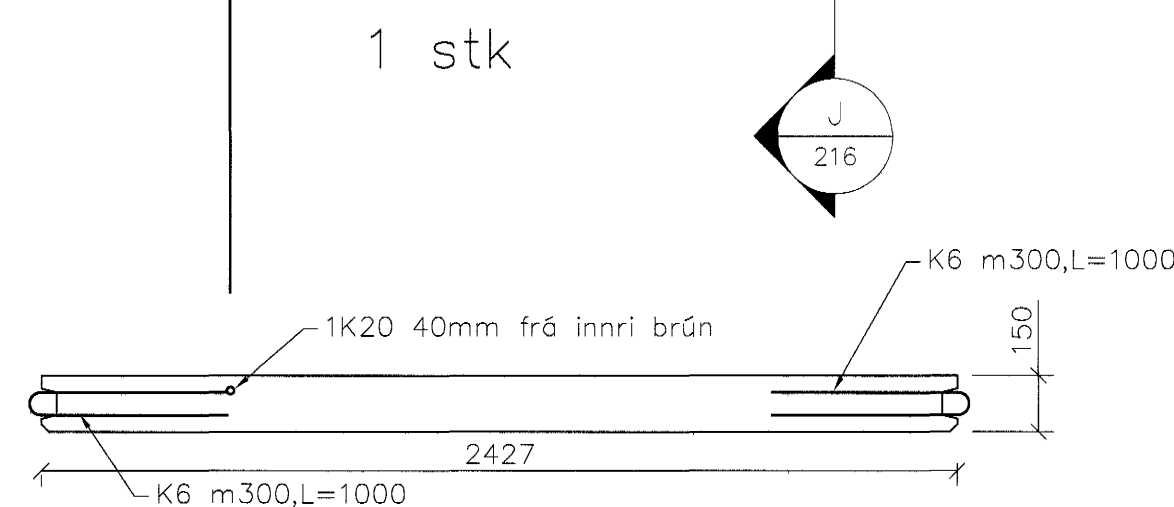
1K20 L=1600 innsteypt í miðja veggveiningu. Við uppsetningu steypt neðri hluti með C30 þansteypu ofan í kapalrör (stálbáruör).

Göt Ø180

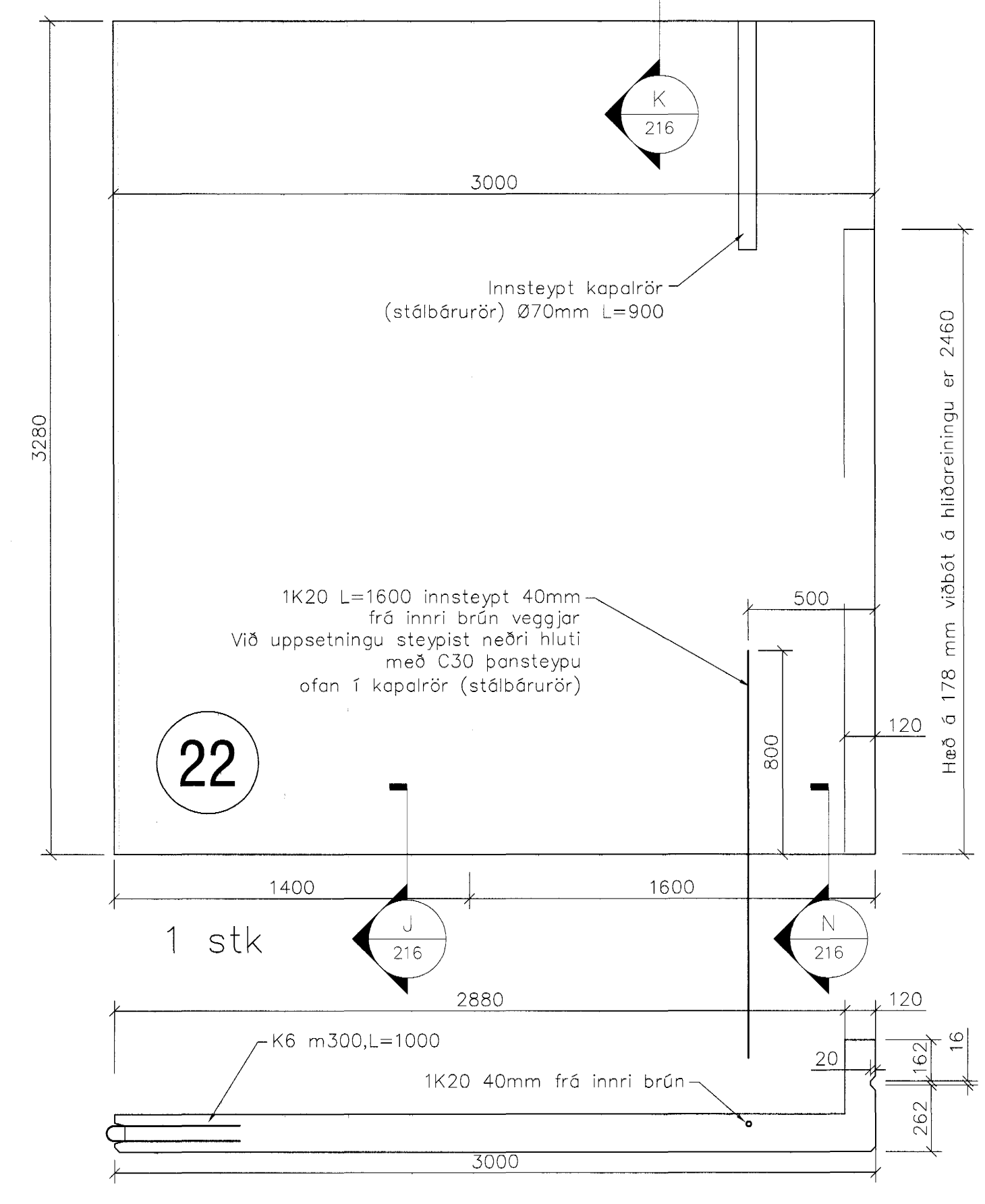
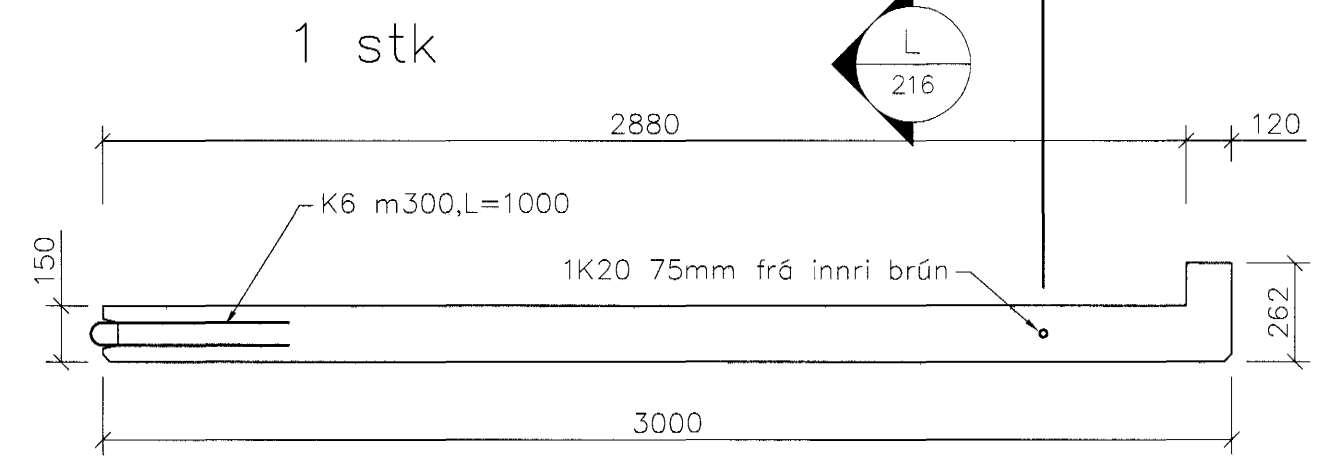


Innsteypt kapalrör (stálbáruör) Ø70mm L=900

1K20 L=1600 innsteypt 40mm frá innri brún veggjar. Við uppsetningu steypt neðri hluti með C30 þansteypu ofan í kapalrör (stálbáruör).

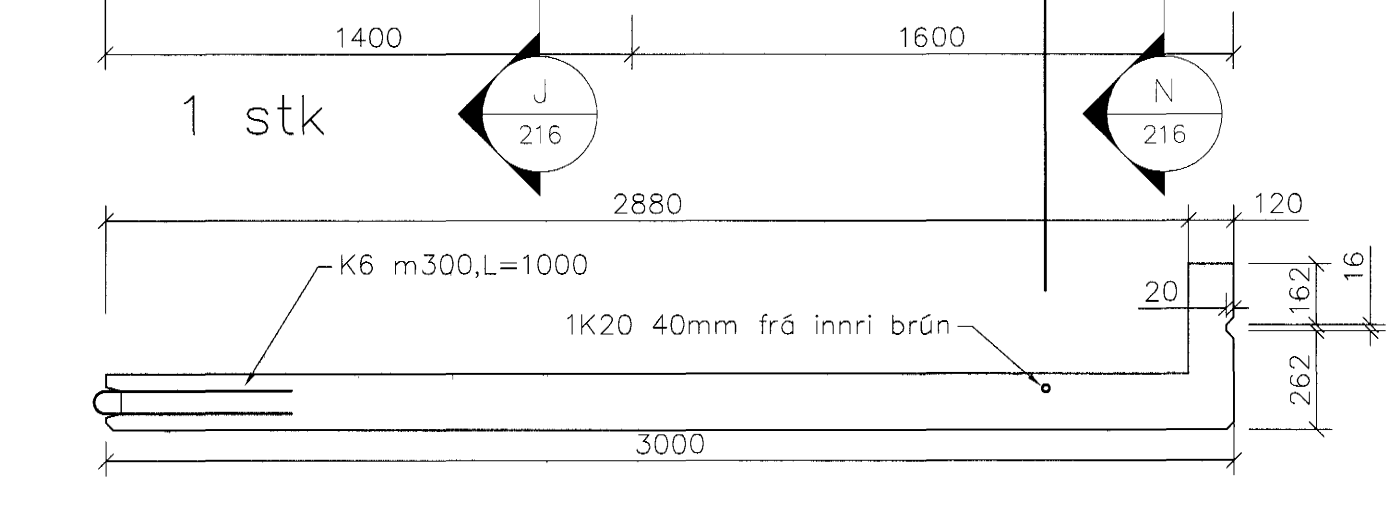


1K20 L=1600 innsteypt í miðja veggveiningu. Við uppsetningu steypt neðri hluti með C30 þansteypu ofan í kapalrör (stálbáruör).



Innsteypt kapalrör (stálbáruör) Ø70mm L=900

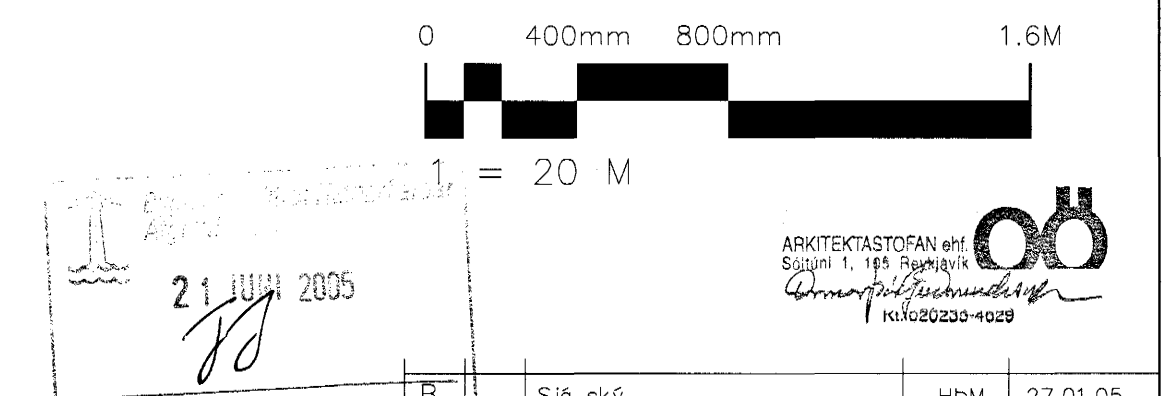
1K20 L=1600 innsteypt 40mm frá innri brún veggjar. Við uppsetningu steypt neðri hluti með C30 þansteypu ofan í kapalrör (stálbáruör).



Skýringar sjá teikningu nr.200

Lámærks bending eininga #K10 m150 í miðju og K16 í öllum útbrúnum

Flutningar, hönnun og smíði hífingarlykkja er á ábyrgð framleiðanda eininga og skulu þannig útfærðar að þær trufli ekki uppsetningu, tengingu og frágang við einingar eftir að þær eru komnar á endanlegan stað.



B	Sjð ský	HBM	27.01.05
A	Sjð ský og úthorn eininga	HBM	06.01.05
Ötq. Nr.	Bræytingar	Hönnuður	Dagur

Verkteikning

Hvaleyrarskóli 4. áfangi

Strengingur ehf. Verkefniþjónusta
Fjarbergsgata 10-15 - 220 Hafnarfjörður
Sími: 565 5645 Fax: 565 5647

Vegveiningar
Smíðateikning

Dagur: sept. 2004
Tilvöld / Hönnuður: JW/HPM

Melkvarði: 1:20
Númer teikningar: 215
Ötq. B