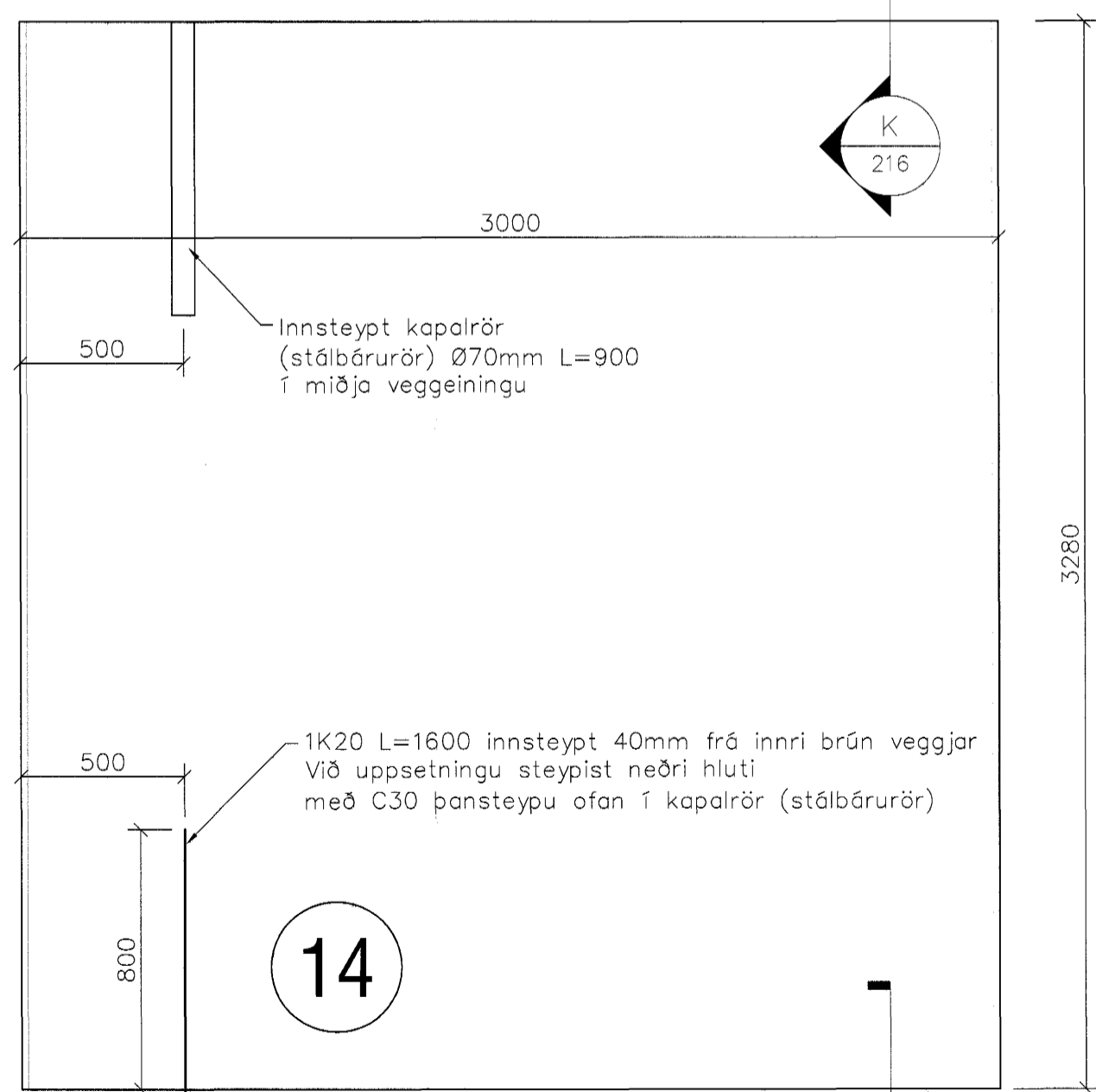
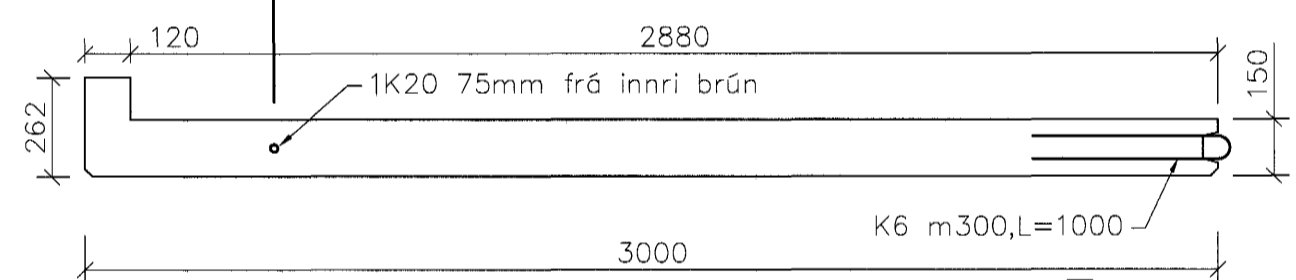


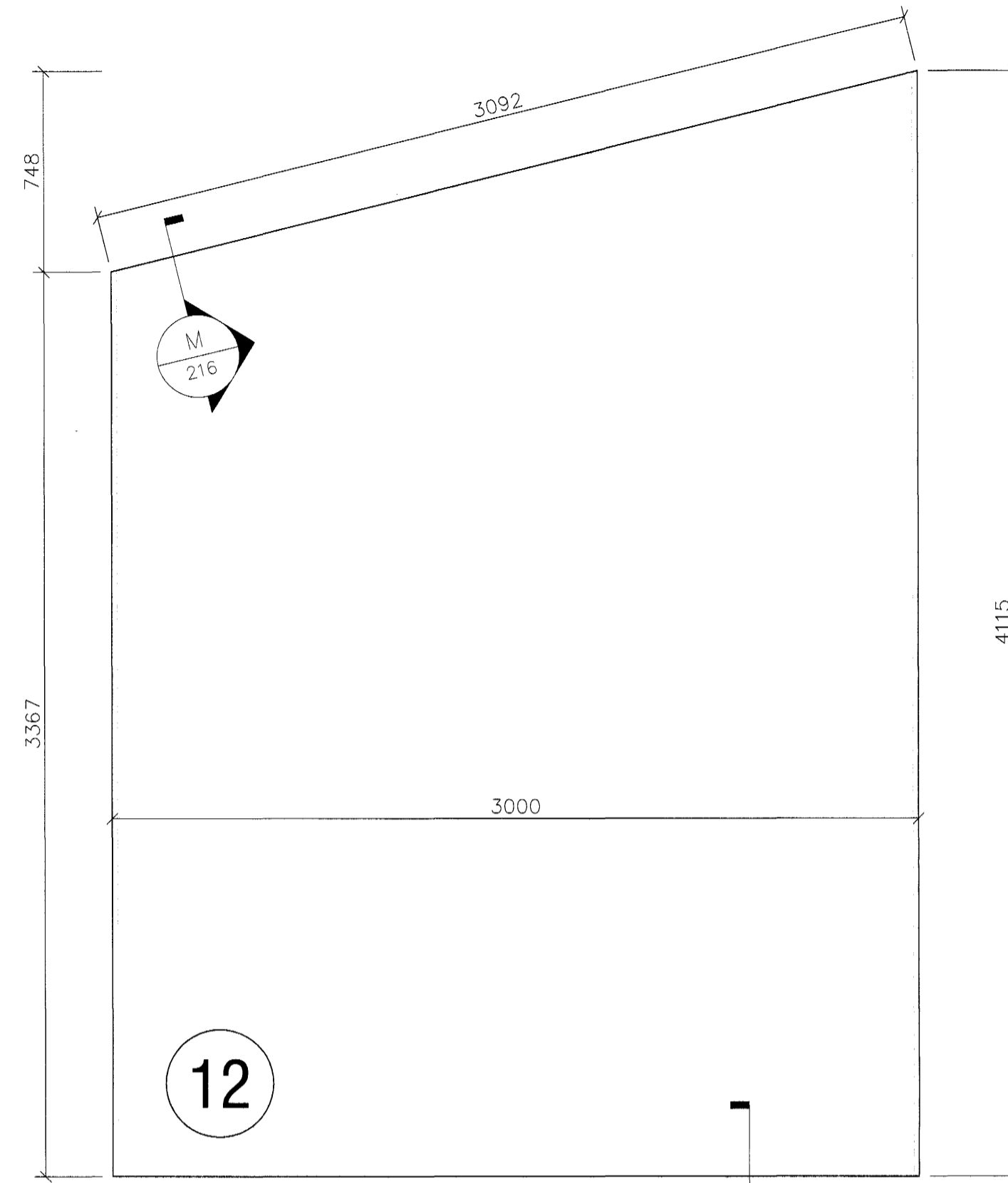
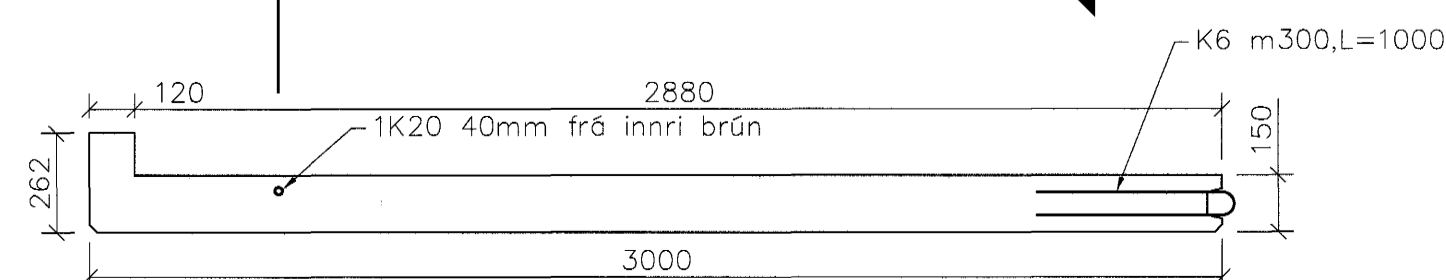
11

1 stk



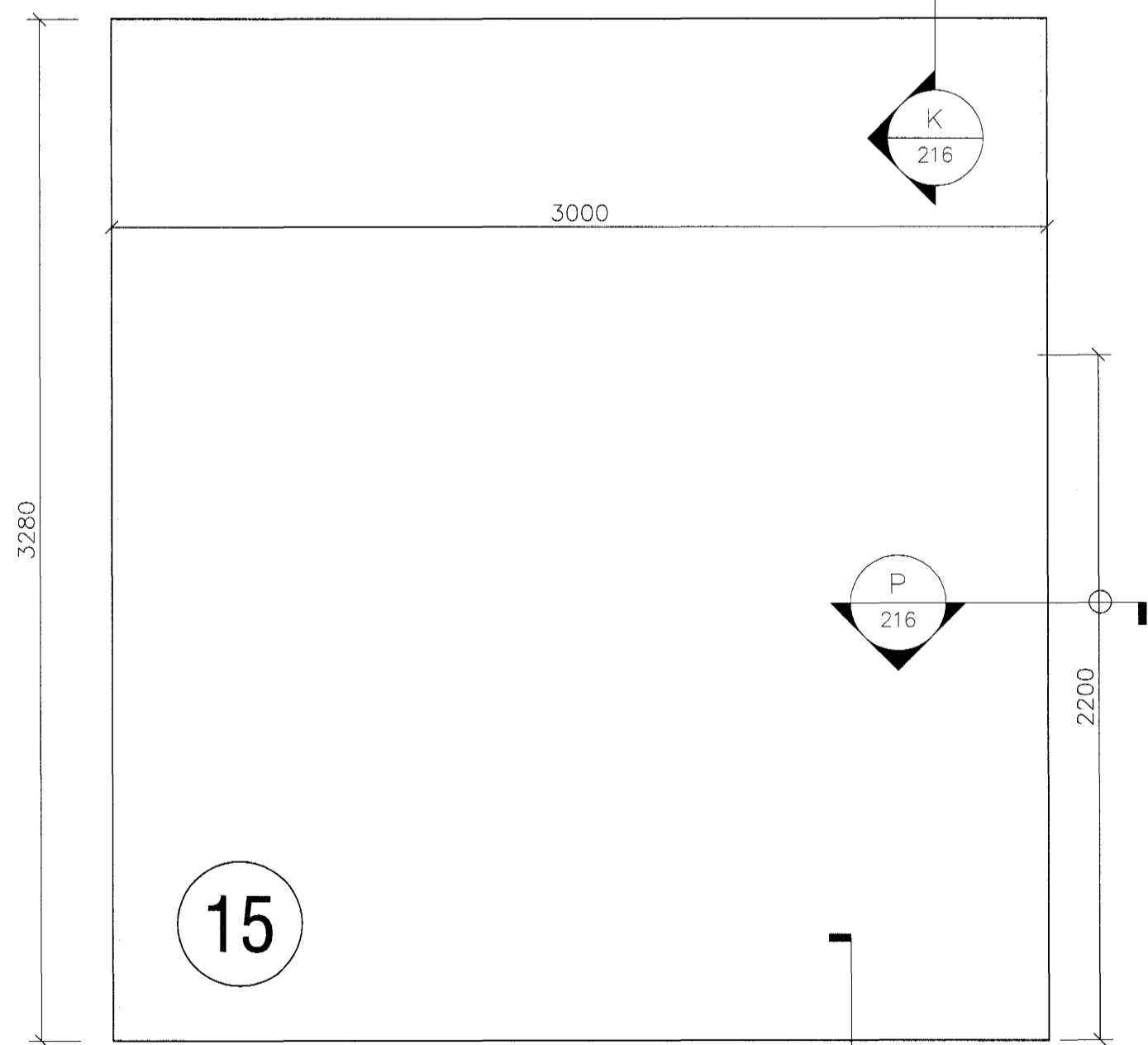
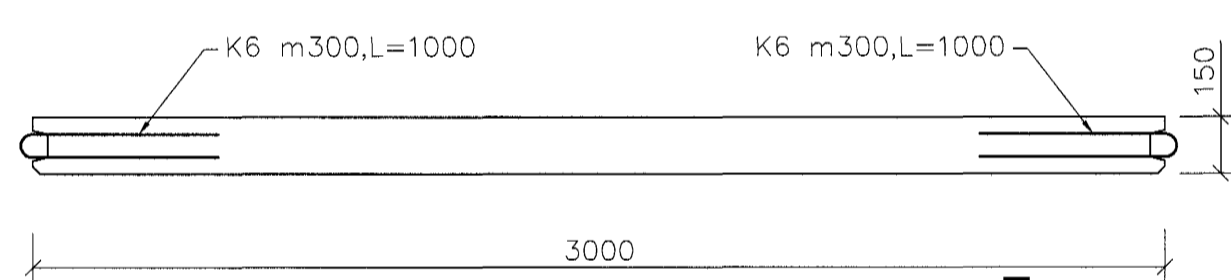
14

1 stk



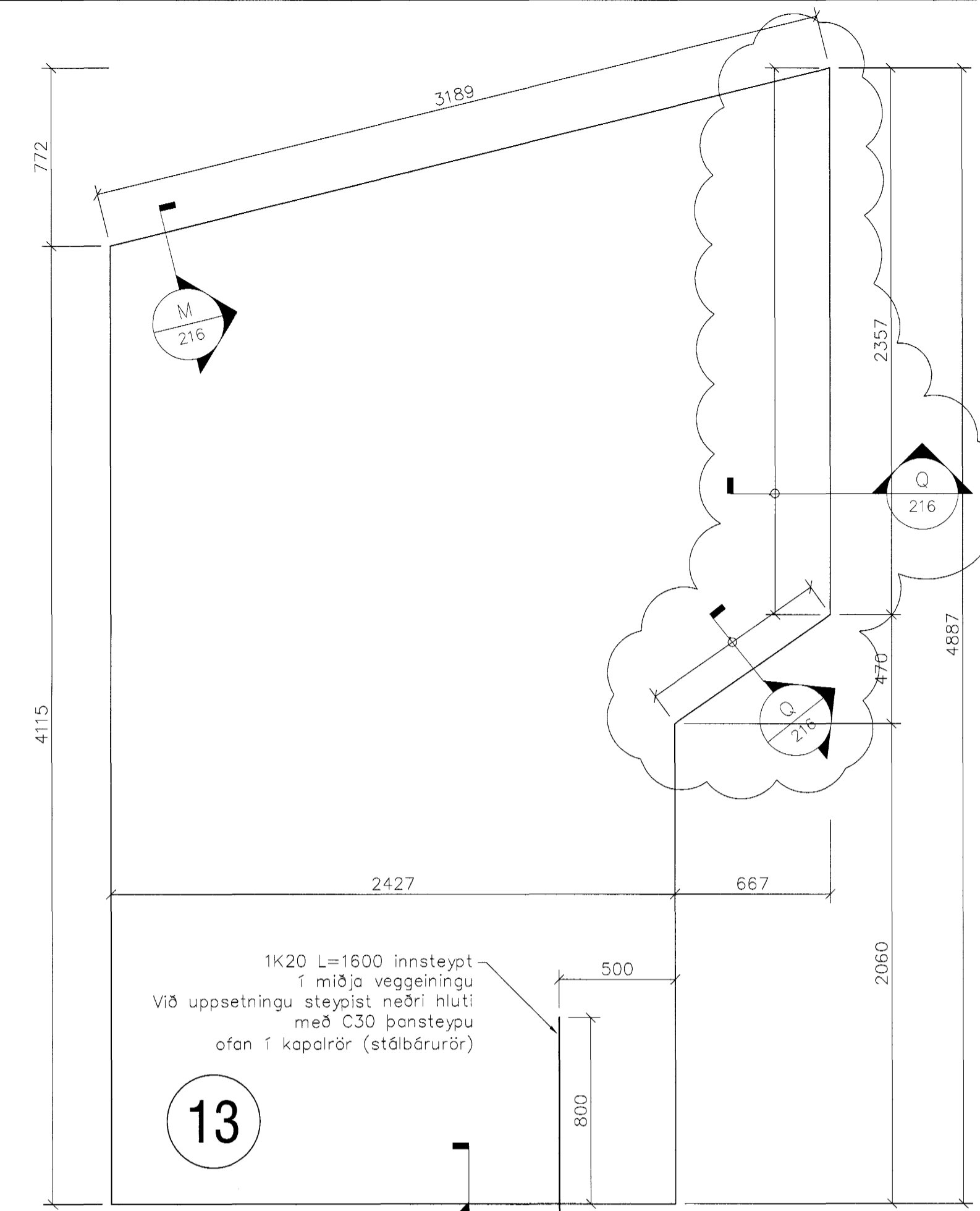
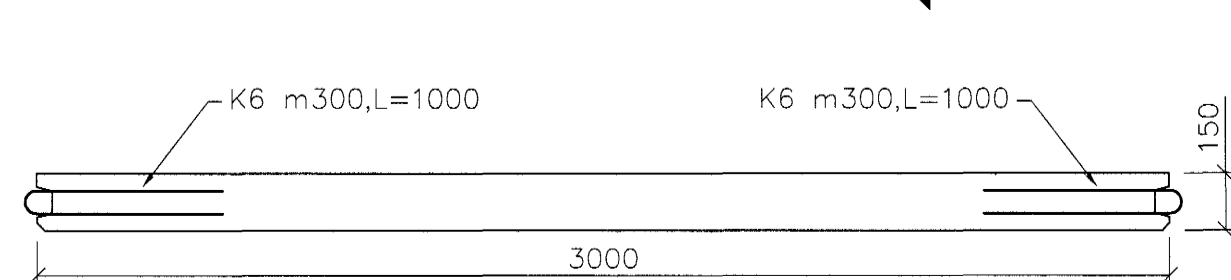
12

1 stk



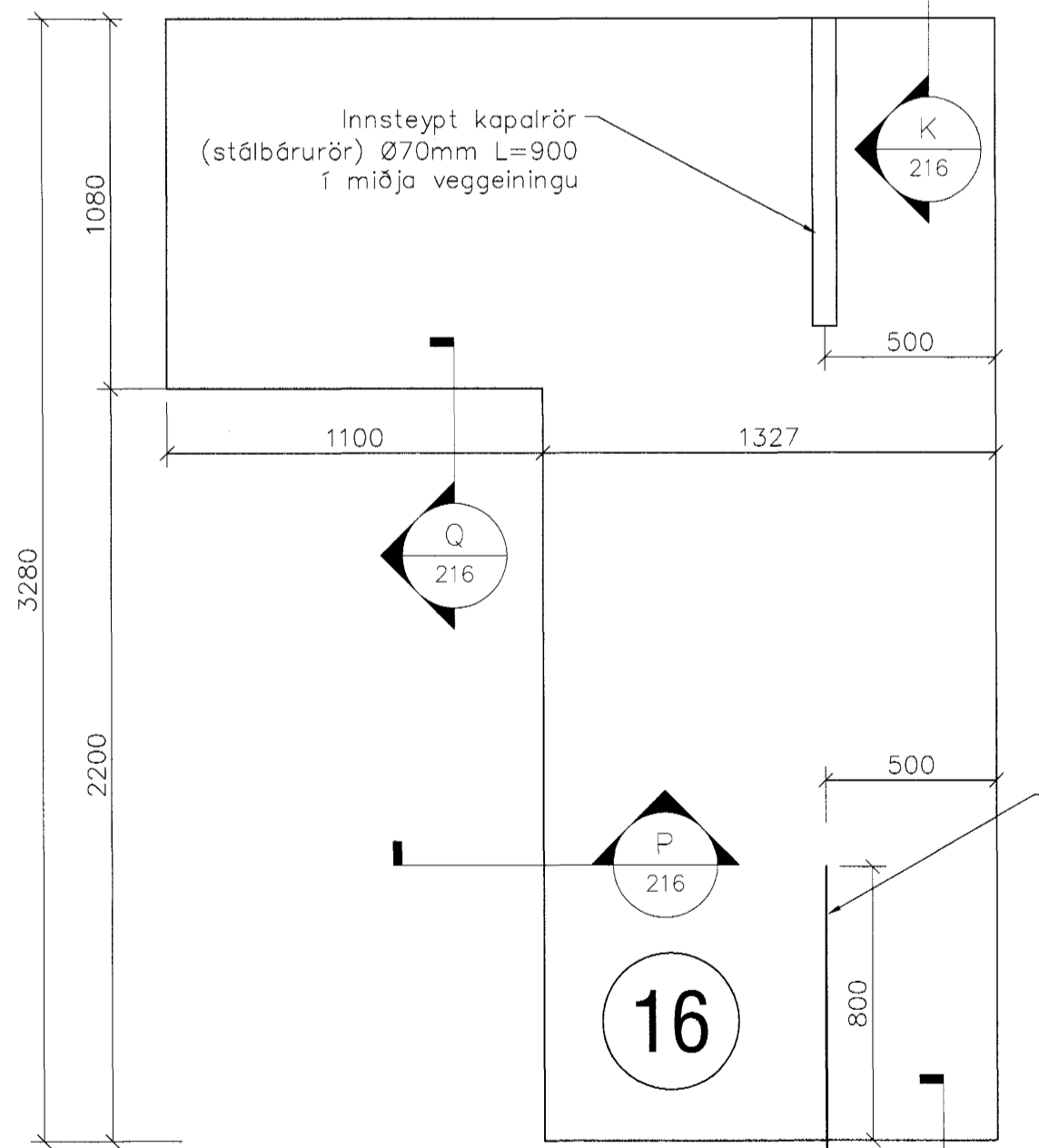
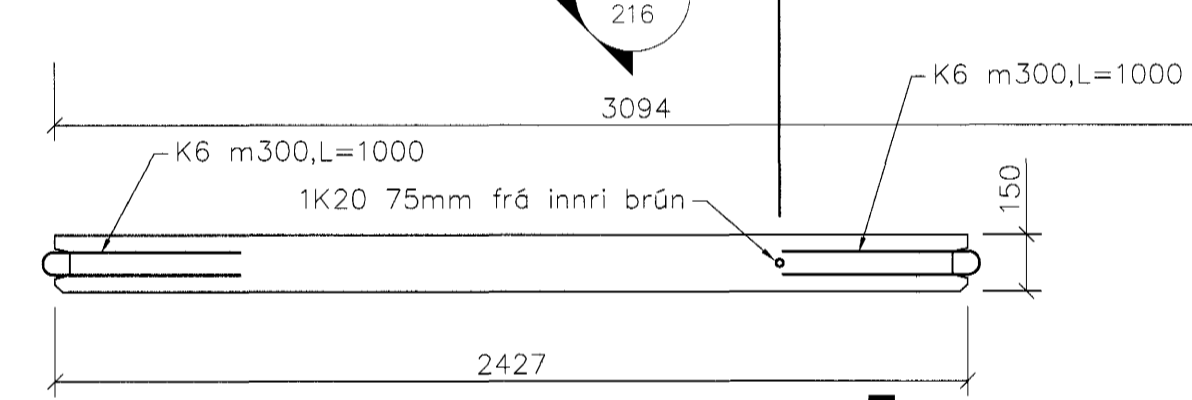
15

1 stk



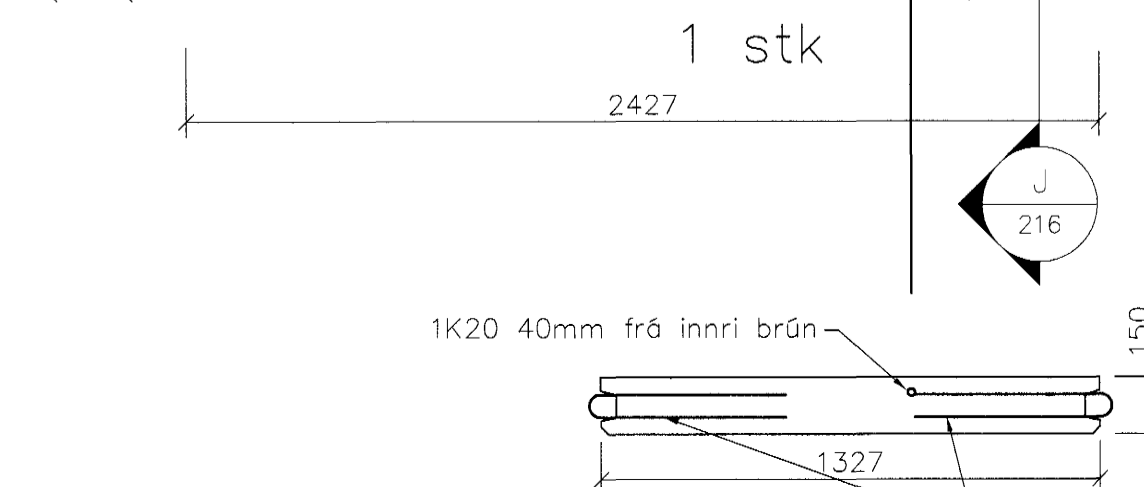
13

1 stk



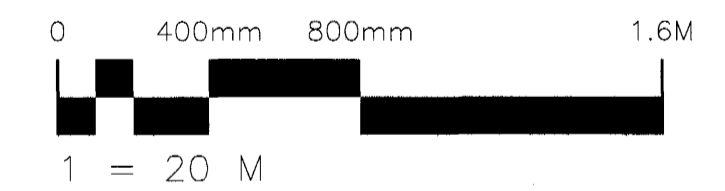
16

1 stk



Skýringar sjá teikningu nr.200

Lámarks bending eininga #K10 m150 í miðju og K16 í öllum útbrúnum. Flutningar, hönnun og smíði hífingarlykkja er á ábyrgð framleiðanda eininga og skulu þannig útfærðar að þær trufla ekki uppsetningu, tengingu og frágang við einingar eftir að þær eru komnar á endanlegan stað.



Byggingu stöðvirði hönnuðar
21 JUNI 2005
J.J.

ARKITEKTASTOFAN
SÍÐUN 1. 16. ÞINGV. 1
Hönnuð og smíðuð
Hönnuð og smíðuð
Hönnuð og smíðuð

B	Sjá ský	HPM	27.01.05
A	Sjá ský og úthorn eininga	HBM	06.01.05
Ótg. Nr.	Breytingar	Hönnuður	Dagur

Verkteikning

Hvaleyrarskóli 4. áfangi

Strendingur ehf. Verkfæðingjónusta Fjarbergsgata 13-15 • 220 Hafnarfjörður Sími 565 5444 Fax 565 5444	Veggeiningar Smíðateikning	Dagur sept. 2004	Teikni / Hönnuð af JW/HPM
Hönnuður 27-17-2005 Hönnuður Hönnuður Hönnuður	Skýringar 1:20	Númer teikningar 214	Ótölu B