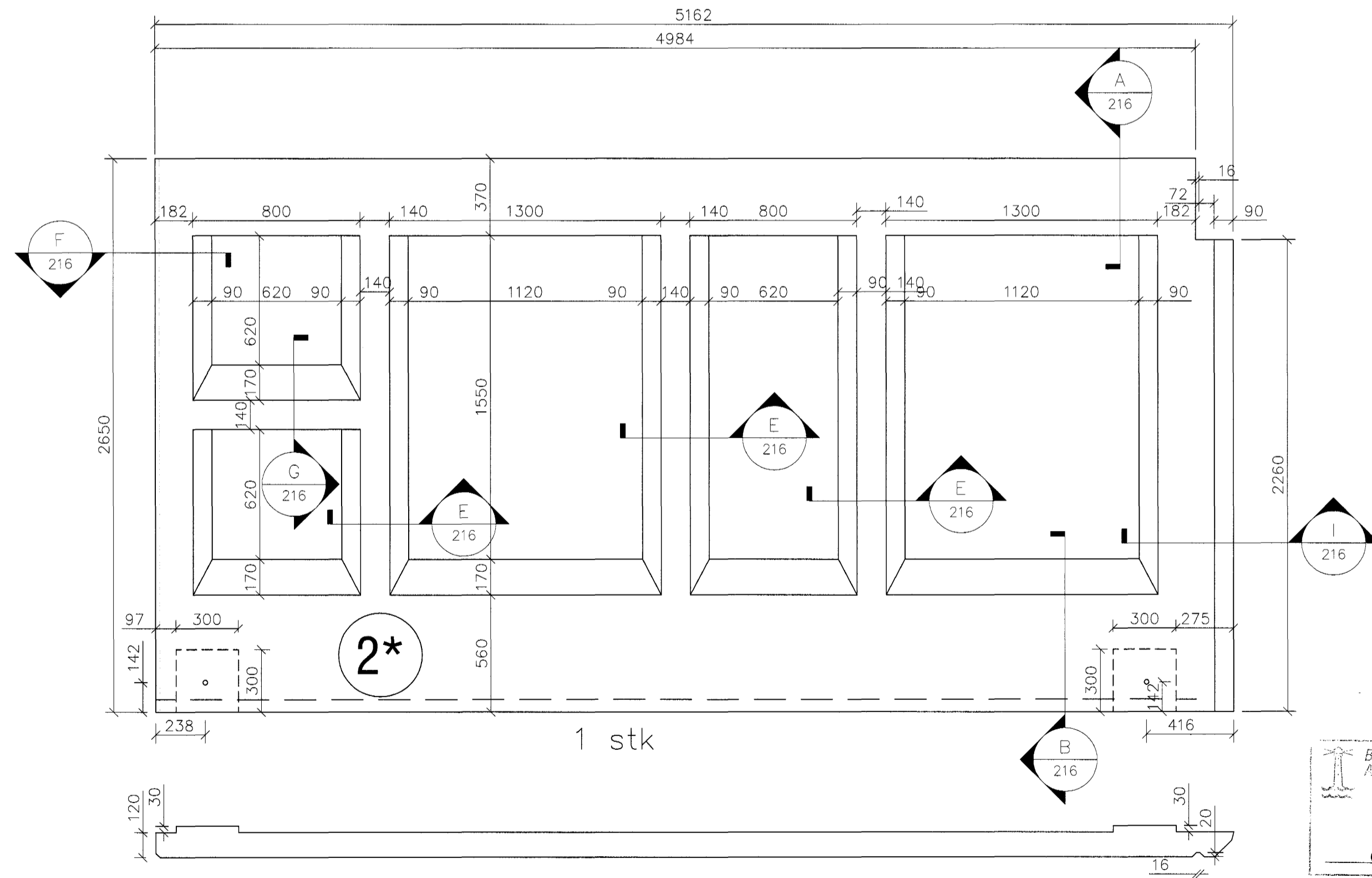
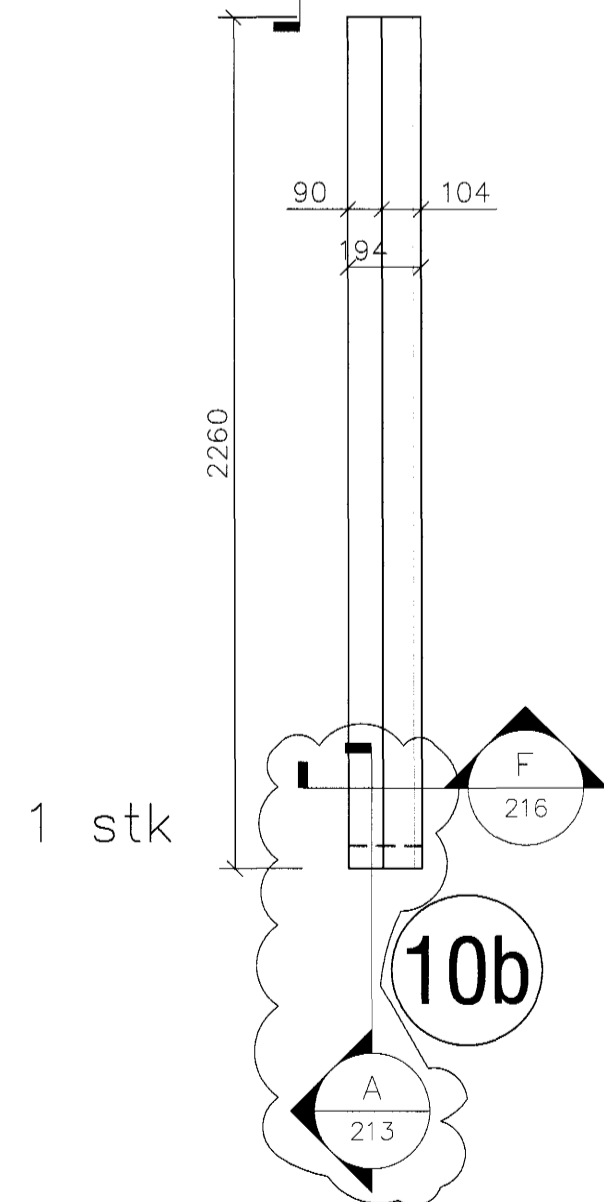
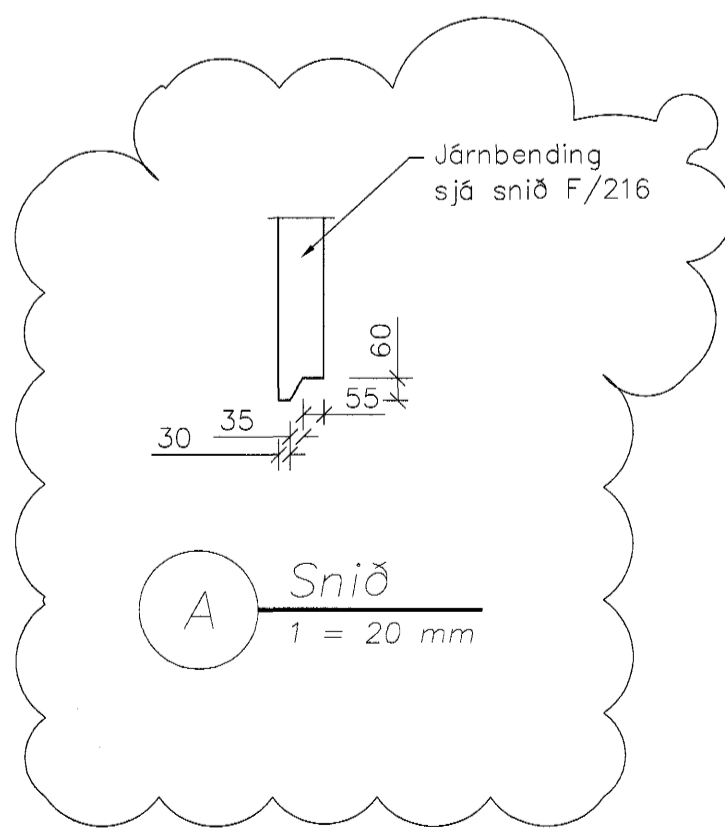
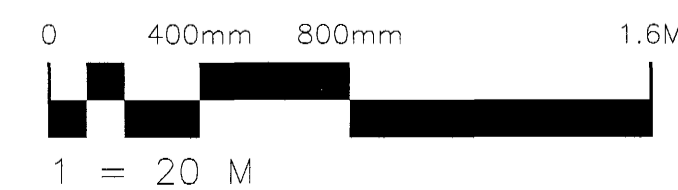


1 stk



Skýringar sjá teikningu nr.200

Lámámarks bending eininga #K10 m150 í miðju og K16 í öllum útbrúnum. Flutningar, hönnun og smíði hífingerlykkja er á ábyrgð framleiðanda eininga og skulu þannig útfærðar að þær trufli ekki uppsetningu, tengingu og frágang við einingar eftir að þær eru komnar á endanlegan stað.



Byggt samkvæmt Hafnarfjarðar
Aðskilning
21 JUNÍ 2005

ARKITEKTASTOFAN
Sölun 1. fl. Pósthúsið
Hafnarfjarðar
KÍ.10.00235-4923

B	Sjá ský og snið A bött við	HBM	31.01.05
A	Sjá ský og úthorn eininga	HBM	06.01.05
Útg.	Nr.	Breytingar	Höfundur

Verkteikning

Hvaleyrarskóli 4. áfangi

Strendingur ehf. Verkfæðingunustafa Fjarlægata 13-15 - 201 Hafnarfjarður Sími 565 5646 Fax 565 5647	Veggeiningar Smíðateikning	Daga sept. 2004	Teknað / Hönnuð af JW/HPM
Höfundur Hönnuð af Samsamningarnúmer	Málkvörð 1:20	Númer teikningar 213	Útgáfa B