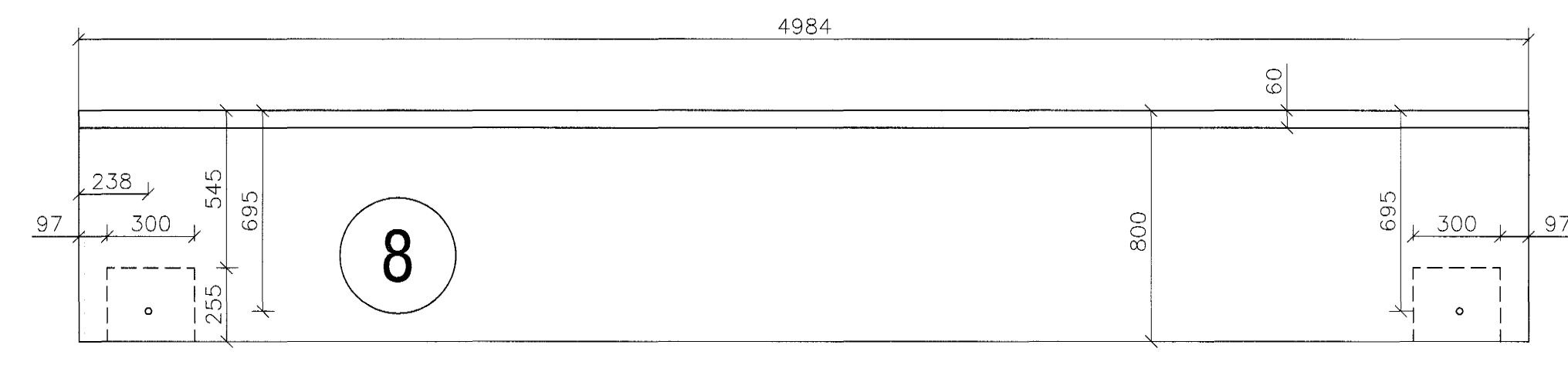


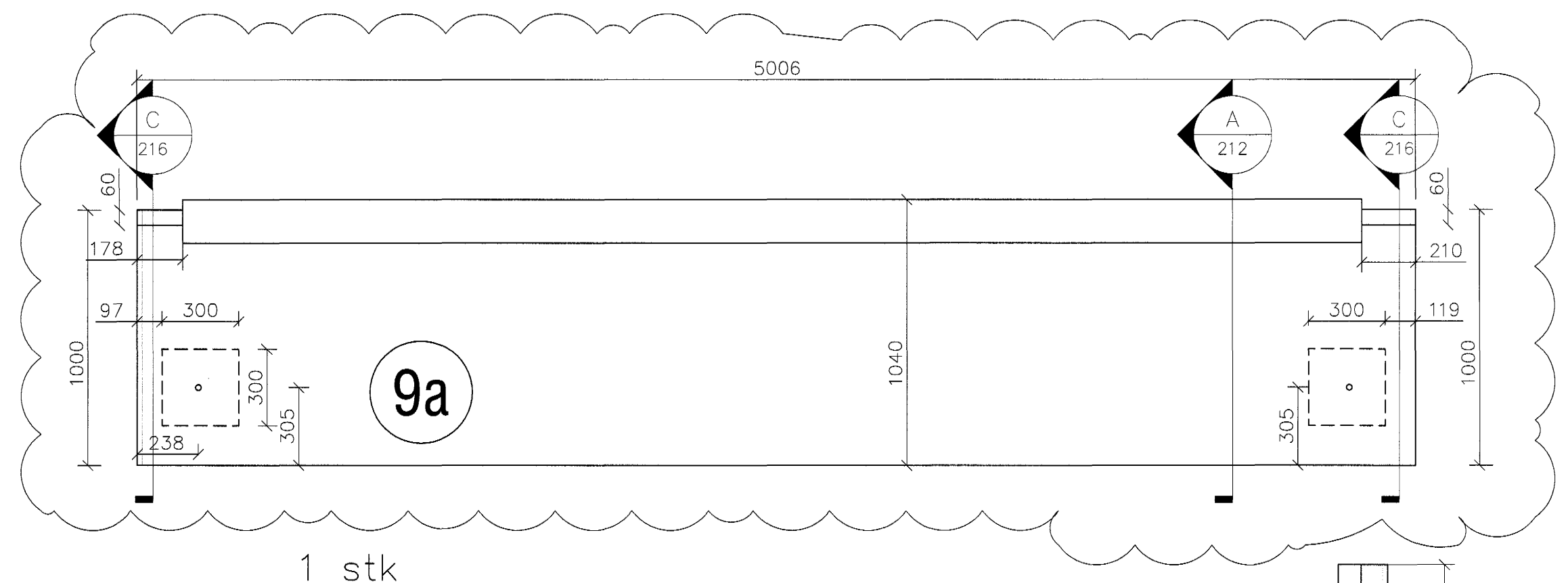
2 stk



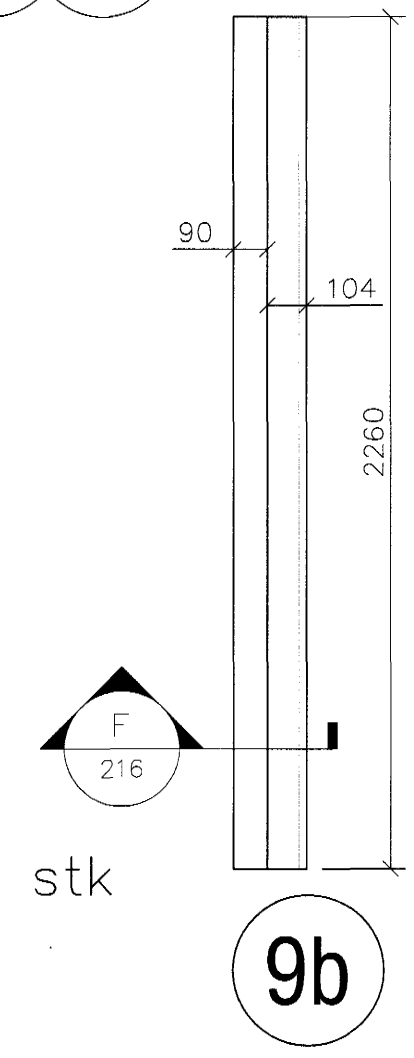
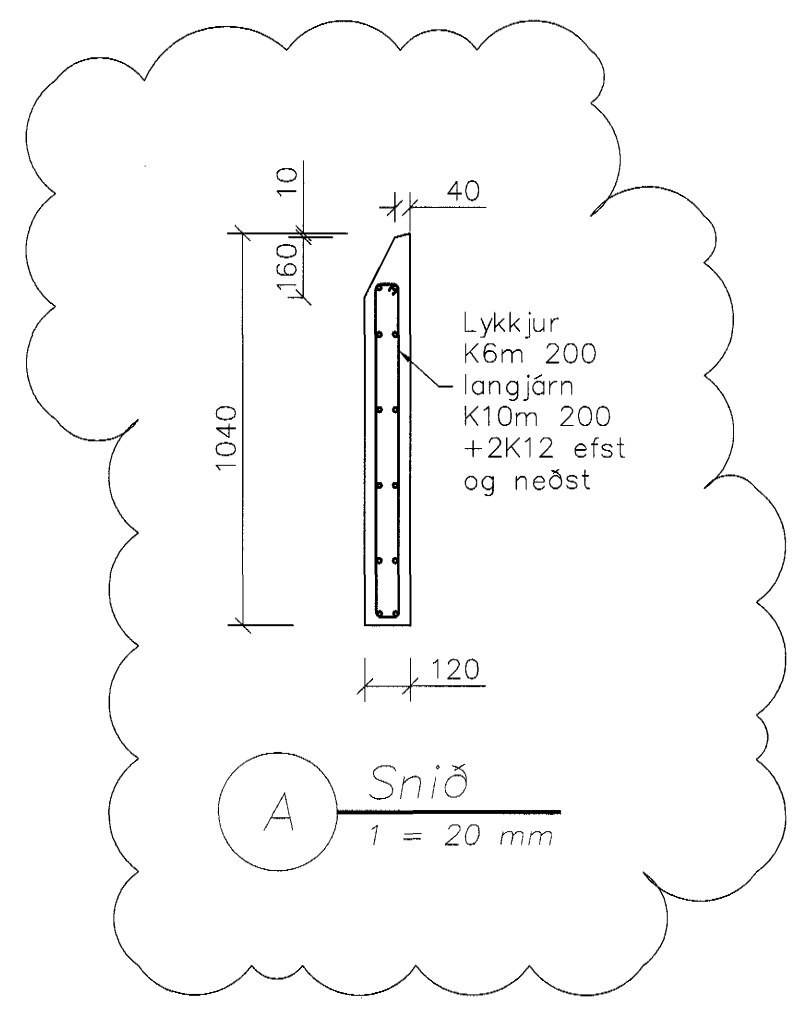
1 stk

Skýringar sjá teikningu nr.200

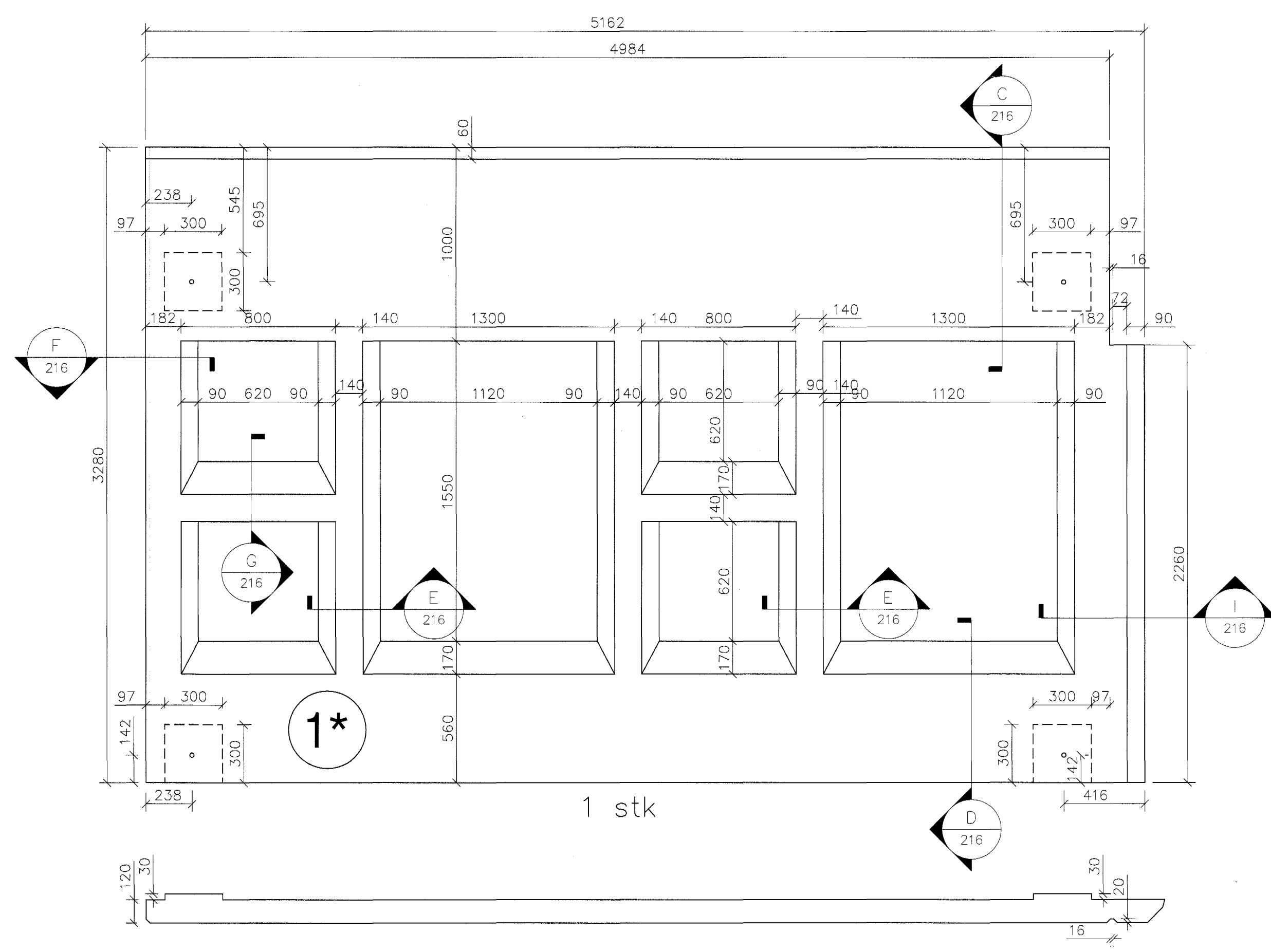
Lámarks bending eininga #K10 m150 í miðju og K16 í öllum útbrúnum. Flutningar, hönnun og smíði hífingarykkja er á ábyrgð framleiðanda eininga og skulu þannig útfærðar að þær trufli ekki uppsetningu, tengingu og frágang við einingar eftir að þær eru komnar á endanlegan stað.



1 stk

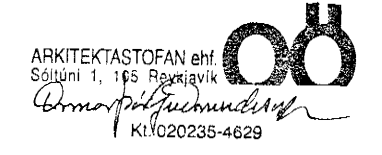


1 stk



1 stk

21 JUNI 2005



B	Sjá ský og snið A bett við	H/M	31.01.05
A	Sjá ský og úthorn eininga	H/M	06.01.05
Östg. Nr.	Breytingar	Hönnuður	Dags

Verkteikning

Hvaleyrarskóli 4. áfangi

<b>Strendingur ehf.</b> Verkfráðgjöf og Fjarfráðgjöf Fjarbergsgata 13-15 - 220 Hafnarfjörður Sími 565 5644 Fax 565 5641		Veggeiningar Smíðateikning	
Hönnuður Hildur Þórunn Markússon Kt. 240663-2909	Dags sept. 2004	Teknað / Hannað af JW/HPM	Útgáfa B
Samráðgjafi Hildur Þórunn Markússon	Málsvæði 1:20	Númer teikningar 212	

