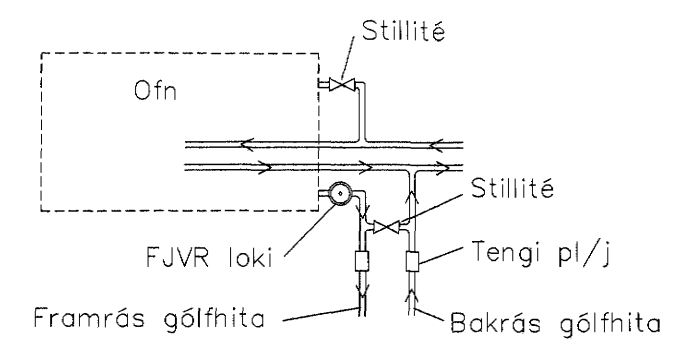
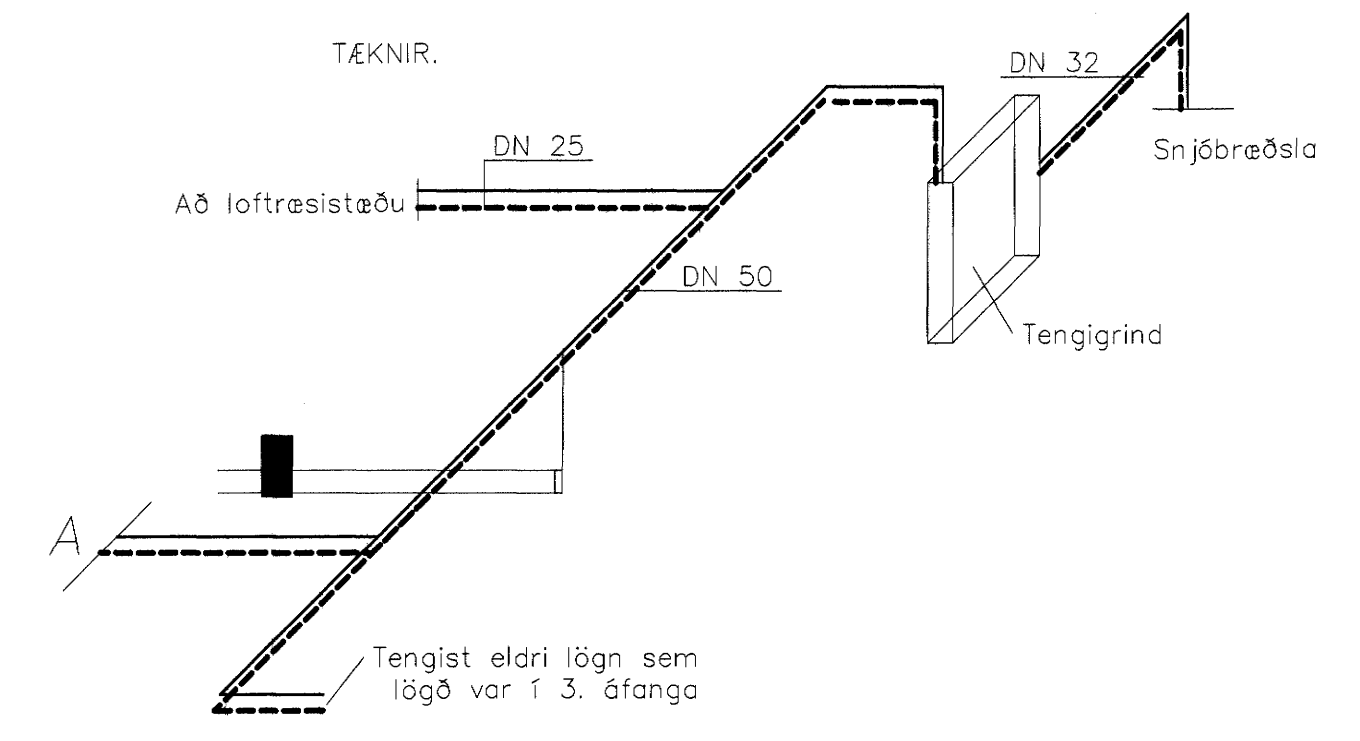


Rúmmynd  
1 = 50 mm

ATH:  
Öll mál eru DN mál þ.e. innanmál röra  
Ónefnd mál eru DN10



Sérmynd tengingar bakrásar frá ofnum við gölfhita



Bygginguáttirni Hafnarjörðar  
Afréttir 10.05  
21. JUNI 2005

ARKITEKSTOFAN  
Sögna 1, 105 Reykjavík  
Sími 595 5500  
FAX 595 5501

B	Ofn nr. 112 minnikobur	HbM	21.03.05
A	Sjó ský	HbM	18.01.05
Útg. Nr.	Breytingar	Hönnuðar	Dagur

Verkteikning

Hvaleyrarskóli 4. áfangi

Sirendingur ehf. Verkfræðisjónusta Fjarbergsgata 19-21, 220 Hafnarfjarður Sími 595 5500, Fax 595 5501 Hönnuðir 23/3 2005 Ásmundur Sigvaldsson kt. 22045-4119 Samskipti	Hitalögn Rúmmynd	Tekni / Hönnuð af JW/AS
	Dagur sept. 2004	Blátt 322
Skýringar	Mátt 1:50	Dagur B

Ský tákna nýjustu breytingu  
Skýringar sjá teikningu nr.200

