

SKÝRINGABLAÐ LAGNA

FRÁRENNISLAGNIR:

ÞVERMÁL OG GERD, ALLRA LAGNA, KEMUR FRAM Á TEIKNINGUM.

ALLAR FRÁRENNISLAGNIR Í GRUNNI SKULU VERA ÚR PVC-RÖRUM, NEMA ANNAD SÉ TEKID FRAM.

ALLAR FRÁRENNISLAGNIR OFAN BOTNPLÖTU SKULU VERA ÚR PP-RÖRUM, NEMA ANNAD SÉ TEKID FRAM. TENGISTYKKI SKULU VERA SÖMU GERÐAR OG LAGNIRNAR SJÁLFAR. EFNID SKAL VERA VOTTAD.

LENGDAR-HALLI LAGNA MÁ ALDREI VERA MEIRI EN 300 ‰
KÓTAR Á LÖGNUM ERU MIÐAÐIR VIÐ RÖR-BOTN.

MEÐ JARÐVATNSLÖGNUM SKAL SETJA HARPADA MÖL, Þ.E. MÖL nr. 1. UM FRÁGANG AD ÖÐRU LEYTI ER VISAÐ TIL RB-BLAÐA, LEIÐBEININGAR Í ÍST - 65 OG ANNARA STAÐLA OG REGLUGERÐA SEM Í GILDI ERU.

ÞAKNIÐURFÖLL SKAL TENGJA VIÐ JARÐVATNSLÖGN a.m.k. 10 CM FYRIR NEÐAN ENDANLEGT JARÐVEGSFYRIRBÖÐ.

ÚTLOFTUNARVENTLAR SKULU VERA AF VIÐURKENNDRI GERÐ.

MESTA BIL Á MILLI UPPHENGJA FYRIR LÁRÉTTAR FRÁRENNISLAGNIR SKAL VERA 10 x ÞVERMÁL RÖRS

Á ALLA FALL-STAMMA KOMI FESTING VIÐ PLÖTUSKIL OG a.m.k. EIN ÞAR Á MILLI.

ALLAR FRÁRENNISLAGNIR SEM ERU OFAN VIÐ BOTNPLÖTU, SKAL EINANGRA MEÐ 50 mm ÞYKKRI STEINULL OG VEFJA ÞÆR SÍÐAN MED PLAST-DÚK.

ALLT EFNÍ OG ÖLL VINNA SKAL VERA Í SAMRÆMI VIÐ GILDANDI STAÐLA OG REGLUGERÐIR.

HITALAGNIR STÁLPIÐUR

ALLAR PIÐUR SKULU VERA ÚR SVÖRTUM JÁRN-RÖRUM, SAMKVÆMT DS-540, DIN-2440, EÐA ÖÐRUM SAMBÆRILEGUM STÖÐLUM.

PIÐUR INNAHÚSS SKAL EINANGRA MEÐ 20mm ÞYKKUM GLERULLARHÓLKUM OG VEFJA SÍÐAN MEÐ PLASTDÚK, EÐA ÖÐRU SAMBÆRILEGU.

HITALAGNIR SKAL ÞRÝSTIPRÓFA VIÐ ÞRÝSTING = 8 bar, Í 24 KLST.

Á HVERN OFN KOMI STILLITÉ, LOFTSKRÚFA OG OFNLÖKI. UM STAÐSETNINGU OG GERD, SJÁ OFNATÖFLU.

ΔT = 40°C.

MESTA BIL Á MILLI UPPHENGJA ER 2,0 m UNDIR LOFTUM OG 1,0 m Á VEGGJUM.

OFNAR SKULU FRAMLEIDDIR Í SAMRÆMI VIÐ KRÖFUR Í ÍST-69.

ALLT EFNÍ OG VINNA SKAL VERA Í SAMRÆMI VIÐ GILDANDI STAÐLA OG REGLUGERÐIR.

NEYSLUVATNSLAGNIR P-PEX

ALLAR PIÐUR SKULU VERA P-PEX RÖR MED SÚREFNISKÁPU (t.d. Unipipe eða Rehau). EFNID SKAL VERA VOTTAD.

TENGISTYKKI SKULU VERA ÚR AFZINKUNARFRÍU EFNÍ, FRAMLEITT SÉRSTAKLEGA FYRIR VIÐKOMANDI RÖR.

PIÐUR INNAHÚSS SKAL EINANGRA MEÐ 20 mm ÞYKKUM GLERULLARHÓLKUM OG VEFJA MED PLAST-DÚK, EÐA Á ANNAN SAMBÆRILEGAN HÁTT. LAGNIR FYRIR KALT NEYSLUVATN SKAL VEFJA MED SÍÐAL-PAPPA EÐA VERJA ÞÆR Á SAMBÆRILEGAN HÁTT.

LAGNIR SKAL ÞRÝSTIPRÓFA VIÐ ÞRÝSTING 2 x VINNUPRÝSTINGUR, AD ÖÐRU LEITI SJÁ LEIÐBEININGAR FRAMLEIÐANDA.

MESTA BIL MILLI UPPHENGJA ER 1,2 m UNDIR LOFTUM, OG 1,2 m Á VEGGJUM, AD ÖÐRU LEITI SJÁ LEIÐBEININGAR FRAMLEIÐANDA.

ALLT EFNÍ OG VINNA SKAL VERA Í SAMRÆMI VIÐ GILDANDI STAÐLA OG REGLUGERÐIR.

NEYSLUVATNSLAGNIR ÁL/PEX

ALLAR PIÐUR SKULU VERA ÁL/PEX RÖR (t.d. Unipipe eða Rehau). EFNID SKAL VERA VOTTAD.

TENGISTYKKI SKULU VERA ÚR AFZINKUNARFRÍU EFNÍ, FRAMLEITT SÉRSTAKLEGA FYRIR VIÐKOMANDI RÖR.

PIÐUR INNAHÚSS SKAL EINANGRA MEÐ 20 mm ÞYKKUM GLERULLARHÓLKUM OG VEFJA MED PLAST-DÚK, EÐA Á ANNAN SAMBÆRILEGAN HÁTT. LAGNIR FYRIR KALT NEYSLUVATN SKAL VEFJA MED SÍÐAL-PAPPA EÐA VERJA ÞÆR Á SAMBÆRILEGAN HÁTT.

LAGNIR SKAL ÞRÝSTIPRÓFA VIÐ ÞRÝSTING 2 x VINNUPRÝSTINGUR, AD ÖÐRU LEITI SJÁ LEIÐBEININGAR FRAMLEIÐANDA.

MESTA BIL MILLI UPPHENGJA ER 1,2 m UNDIR LOFTUM, OG 1,2 m Á VEGGJUM, AD ÖÐRU LEITI SJÁ LEIÐBEININGAR FRAMLEIÐANDA.

ALLT EFNÍ OG VINNA SKAL VERA Í SAMRÆMI VIÐ GILDANDI STAÐLA OG REGLUGERÐIR.

TÁKN OG SKAMMSTAFANIR:

EV : ELDHÚSVASKUR
HL : HANDLAUG
ÞV : ÞVOTTAVÉL
BK : BAÐKAR
RV : RÆSTIVASKUR
SV : SKOLVASKUR
SB : STEYPIBAÐ
VS : VATNSSALERNI
BRS : BRUNASLANGA
SK : SLÖNGUKRANI
ÚK : ÚTIKRANI
GN : GÖLFNIÐURFALL
GNG : GÖLFNIÐURFALL m/ gegnumstreymi
PN : ÞAKNIÐURFALL
NF : NIÐURFALL
BR : BRUNNUR
DBR : DELUBRUNNUR
HBR : HREINSIBRUNNUR
SN : SVALANIÐURFALL
SL : ÚTLOFTUNARVENTILL, (sogventill)
PVC : FRÁRENNISLÖR ÚR POLYVINYLKLÓRID
PP : FRÁRENNISLÖR ÚR POLYPROPYLEN
PEH : PLASTRÖR ÚR POLYETHYLEN
ST : FRÁRENNISLÖR ÚR STEINSTEYPU
20‰ : HALLI Á LÖGN ER 2 cm/ lengdarmeter
ø100 : ÞVERMÁL RÖRS ER 100 mm
PN : PÍPA FER NIÐUR
PU : PÍPA FER UPP
ÍG : PÍPA ER Í GÖLFRAUF
ÍE : PÍPA LIGGUR Í EINANGRUN
ÍV : PÍPA LIGGUR Í VEGG
ÁV : PÍPA LIGGUR UTAN Á VEGG
ÍS : PÍPA LIGGUR Í SÖKKLI INNRETTINGAR
YD : PÍPA LIGGUR YFIR DYRUM
UPL : PÍPA LIGGUR UPP UNDIR LOFTPLÖTU

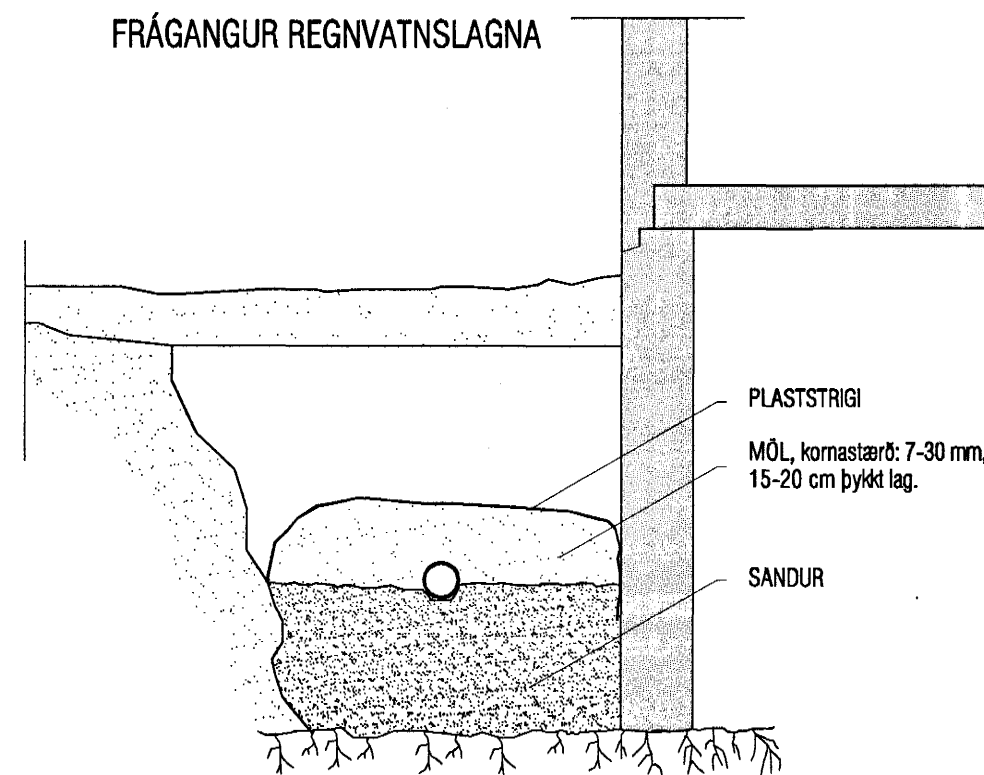
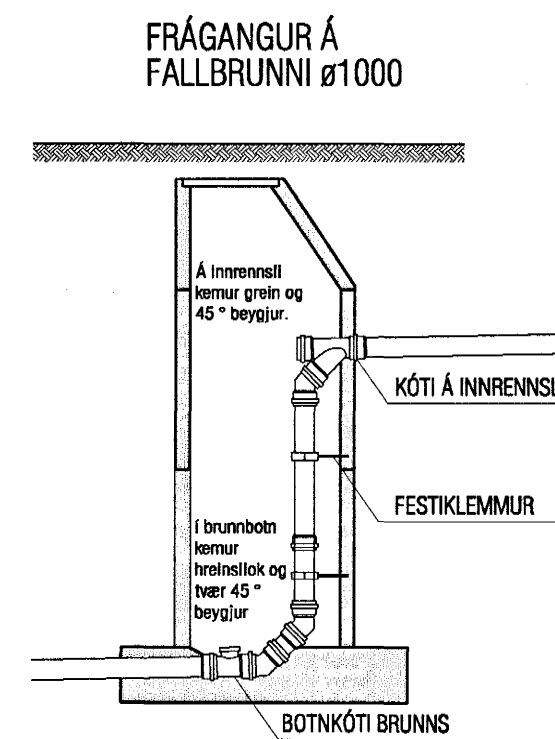
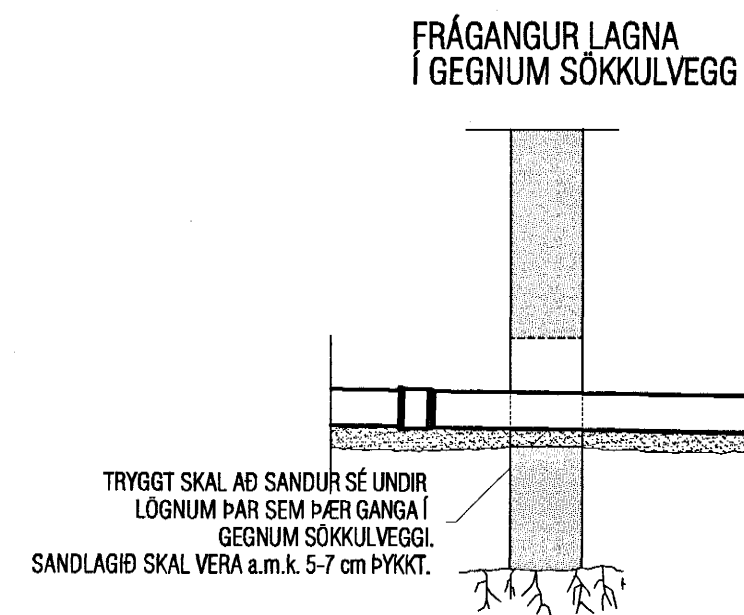
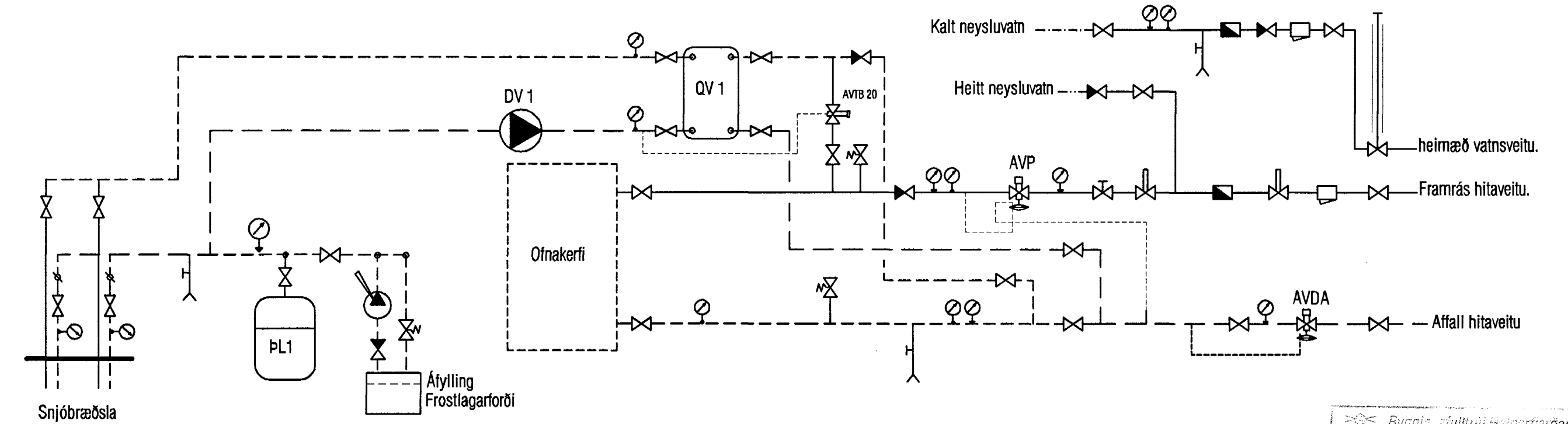
| TÁKN | |
|------|------------------------|
| ☐ | Vatnsmælir |
| ☒ | Hemill |
| ☐ | Sla |
| ☐ | Silliloki |
| ☐ | Ranniloki |
| ☐ | Einstreymiloki |
| ☐ | Þrýstimarkari |
| ☐ | Öryggiloki |
| ☐ | Seguliloki |
| ☐ | Mismunabryttingsl. |
| ☐ | Móþrýstiloki |
| ☐ | Hlitasiloki f. neysl. |
| ☐ | Hlitasiloki f. neysl. |
| ☐ | Loftskilja |
| ☐ | Sjálv. rennislithemill |
| ☐ | Sjálvirk loftun |
| ☐ | Tæmiloki |
| ☐ | Þrýstingamælir |
| ☐ | Hlitaælir |
| | T.d. Danfoss EVI |
| | T.d. Danfoss AVP |
| | T.d. Danfoss AVDA |
| | T.d. Danfoss AVTQ |
| | 40-60, DN 20 |
| | T.d. Flamcovent |
| | T.d. Flavent |
| | Silönguloki |
| | 0-6 bar/0-2,5 bar |
| | 0-100° C/0-50° C |

Hæð upp í tæki:

BK: 700 mm
HL: 600 mm
SB: 1100 mm
ÞV: 700 mm
VS: 200 mm
SV: 1100 mm
EV: 600 mm

— Framrás hitalagna
- - - Bakrás hitalagna
- - - Heitt neysluvatn
- - - Kalt neysluvatn
— Frárennisslaginir
- - - Jarðvatnslaginnir (ópökkub)
- - - Regnvatnslaginnir (pökkub)
- - - Regn- og jarðvatnslaginnir (hálfpökkub)

INNÞAKSGRIND



Bygginguáskilning
21 JUNÍ 2005

HEILBRIGÐISEFTIRLIT
HAFNARFIJÐAR-
OG KÓPAVOSSVÆÐIS
Garðatorgi 7, 210 Garðabæ
16.2015

VEKTOR
- hönnun og ráðgjöf -
Nýbýlavegi 6, 200 Kópavogur.

Sigurður Hafsteinsson
byggingutekniáæðingur
ÍD. 030603-7749
sími 654-8660 fax 654-8666

Br. _____
Dags. _____

Hannab. _____
Dagsetning. 08.06.05
EK

DRANGAHRÁUN 14, HAFNARFIRÐI

LAGNIR: SKÝRINGAR

Heimab. _____
Dagsetning. 08.06.05
EK