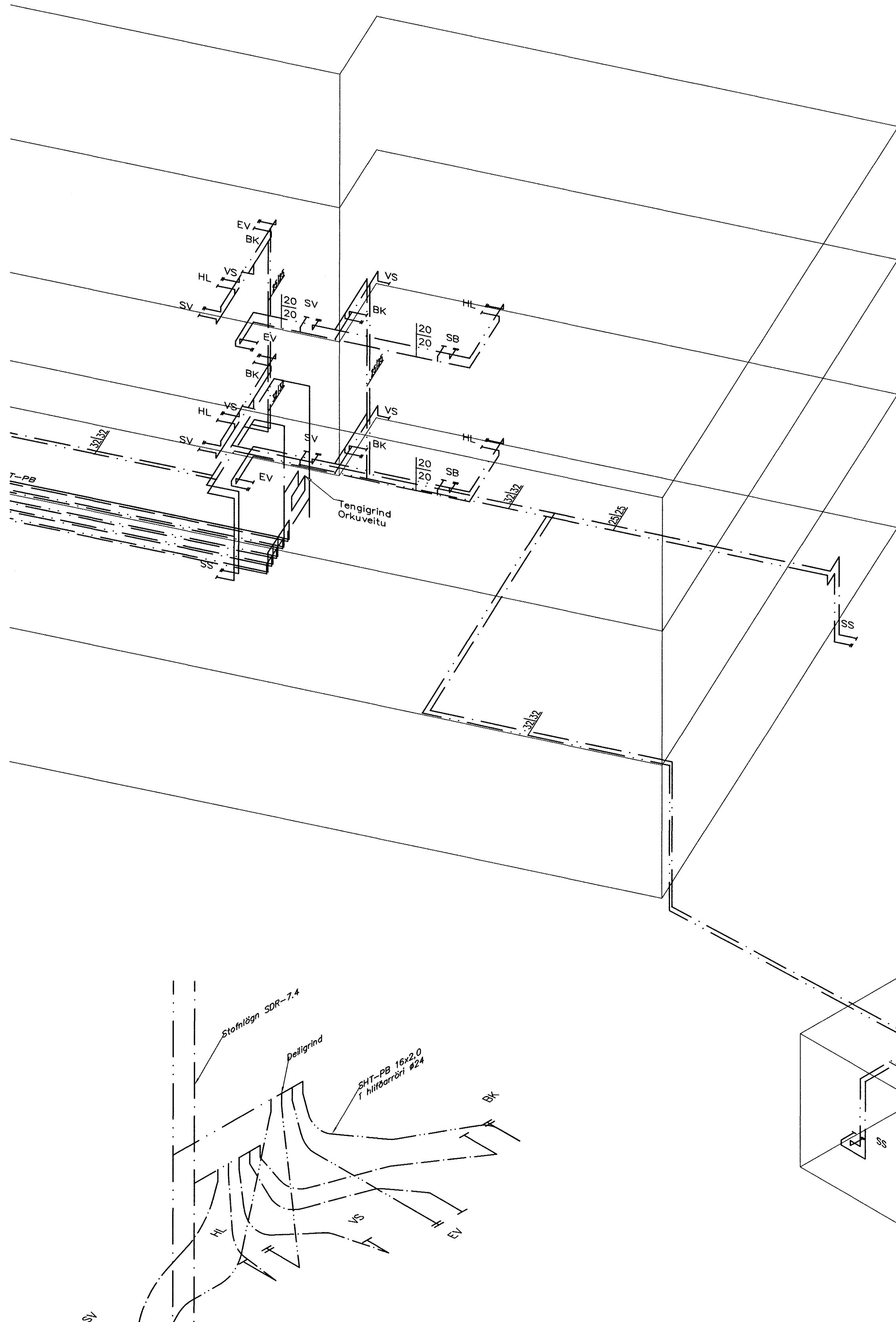


Neysluvatnslagnir, Rúmmynd, 1:50



Neysluvatnslagnir Skýringar

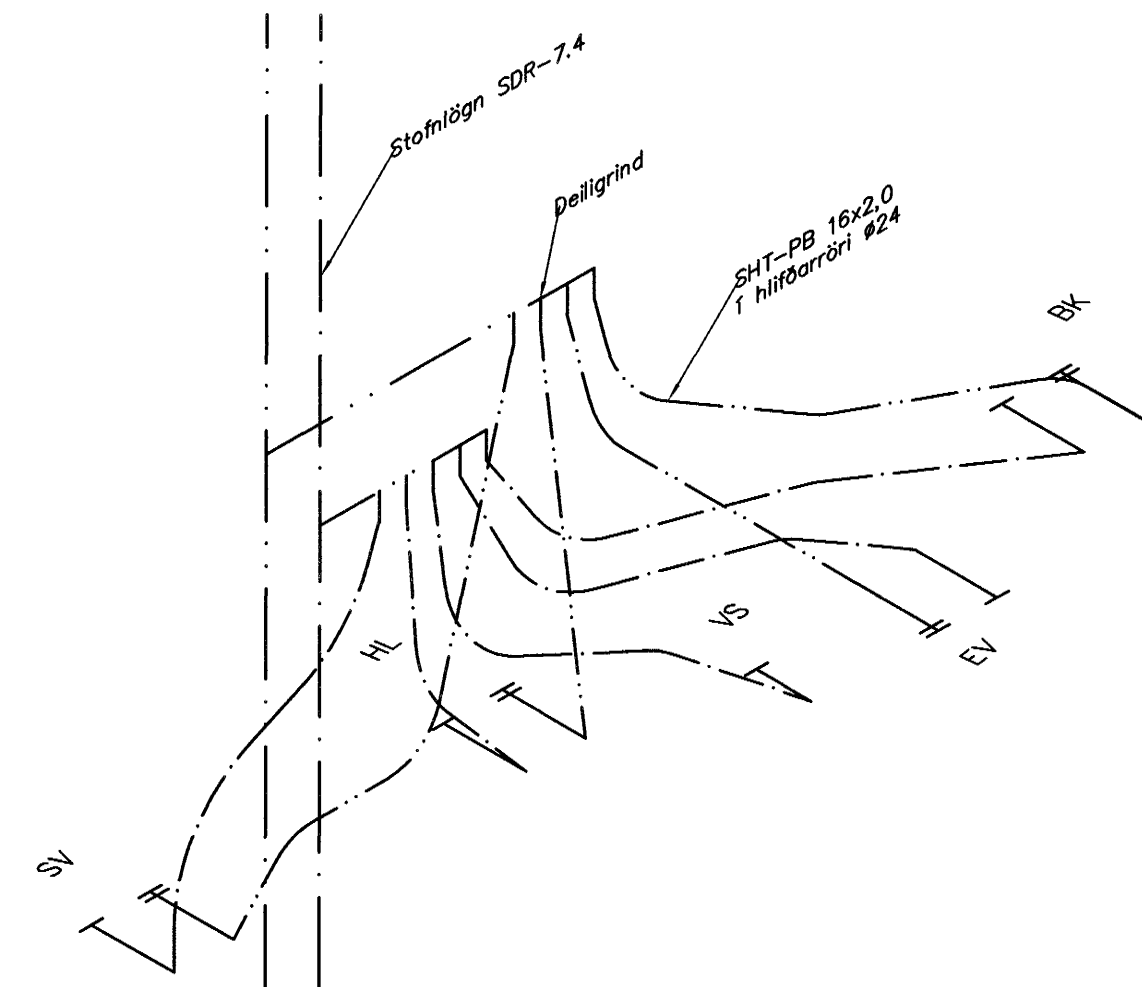
Neysluvatnslagnir og tengi fyrir heitt og kalt vatn skulu vera PP (polypropylene) lagnir af gerðinni Fusiotherm faser composite pipe SDR 7.4 frá Aquatherm og SHT-PB frá Aquatherm. Fara skal eftir leiðbeiningum framleiðanda um notkun og meðferð efnisins svo og IST-67 og DS-439. Fasta skal lagnir með viðvæðum festingum. Mesta fjarlægð á milli festinga

Notamál	Fjarlægð
20 mm	85 sm
25 mm	95 sm
32 mm	110 sm
40 mm	125 sm
50 mm	145 sm
63 mm	165 sm

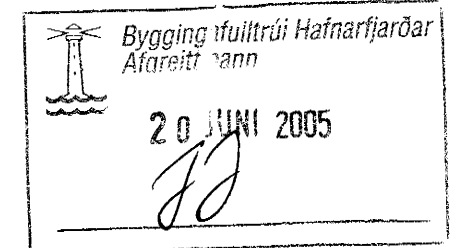
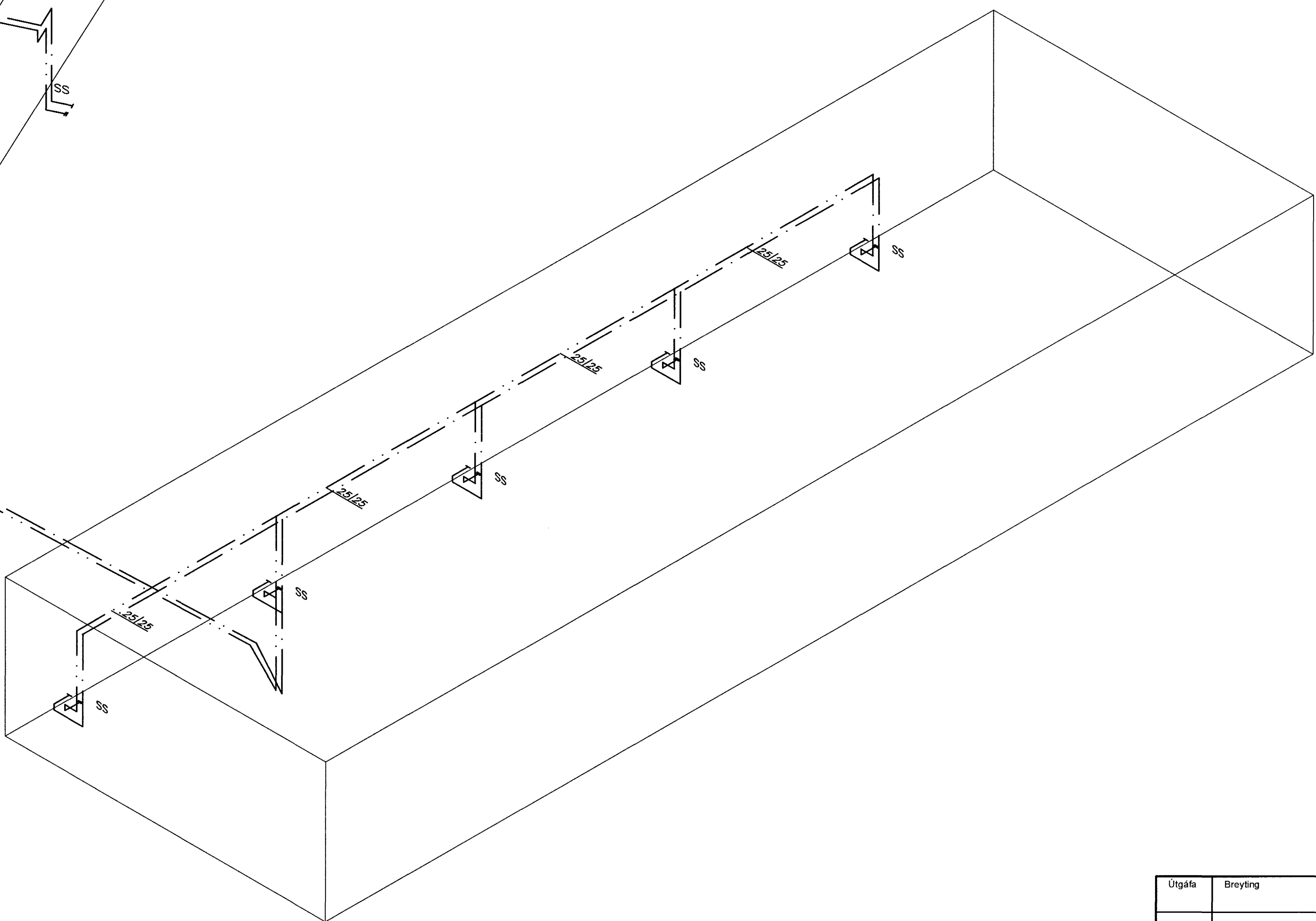
Einangra skal lagnir með ádragseinangrun. Lögðrettar stofnlagnir eru haldar með eldvarnarkvoðu.

Pípustærðir	Notamál	utanmál	veggþykkt	innanmál
20 mm	20	2,8		14,4
25 mm	25	3,5		18
32 mm	32	4,5		23,2
40 mm	40	5,6		29
50 mm	50	6,9		36,2
63 mm	63	8,7		45,8
75 mm	75	10,4		54,4

Þrýstiprófun á lögnum skiptist í þrjár lotur. Fyrsta lota er framkvæmd í 1 klst. og er þrýstingurinn 15 bær. Þrýsting þarfi að beta tvisvar á fyrstu 30 mín. Þrýstifall má vera max 0,6 bær á seinni 30 mín. Önnur lota er gerð framhaldi af fyrri lotu og tekur 2 klst. Þrýstifall má vera max 0,2 bær. Lokapröfun fer þannig fram að þrýstingur er við 10 bær í 5 mín og síðan 1 bær í 5 mín þetta er endurtekið í 4 skipti. Þrýstingur er tekin af á milli þrýstinganna. Enginn leki má koma fram við þessa prófun.



Valkostur fyrir tengingu tekið við stofnlagn



Útgáfa	Breyting	Dagsetning	Hannað
Sveinbjörn Hinriksson Byggingatæknifræðingur Kt. 169851-2529 Brekkugötu 6 Hafnarfirði Sími: 555-4008, 861-9851 Netfang: svennis@ist.is		Staður Lækjargata 28 Hafnarfirði Skýring Neysluvatnslagnir, Rúmmynd	
Hannað / Teiknað	Kvarði	Dagsetning	Verkr.
<i>[Signature]</i>	1:50	19.6.05	40-04
			Teiknr. 2-11