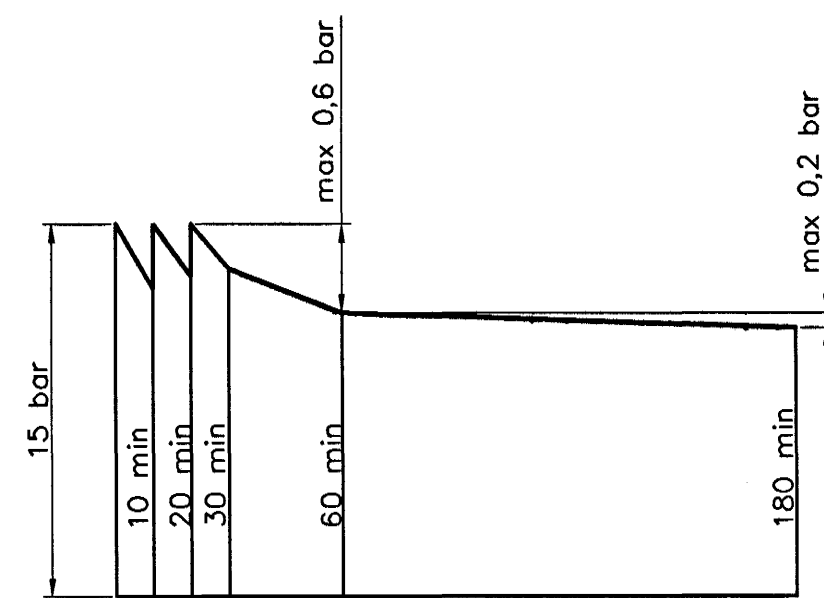
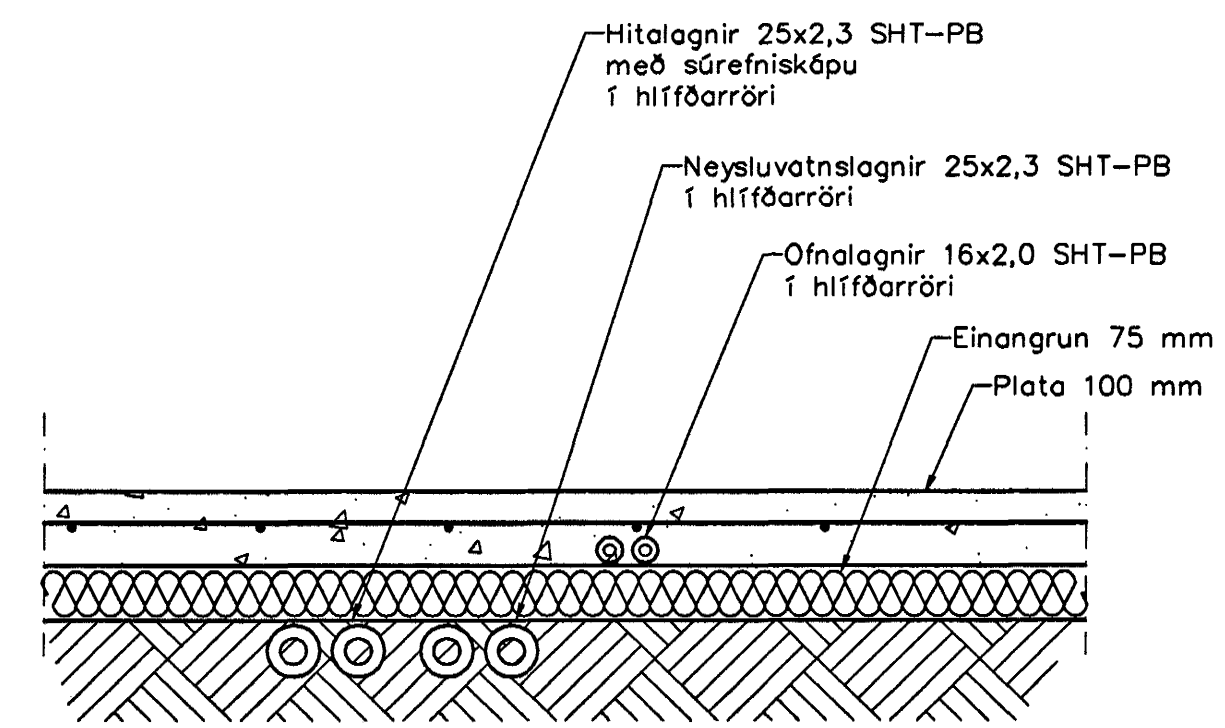


Lagnir 1. hæð. Grunnmynd. 1:50

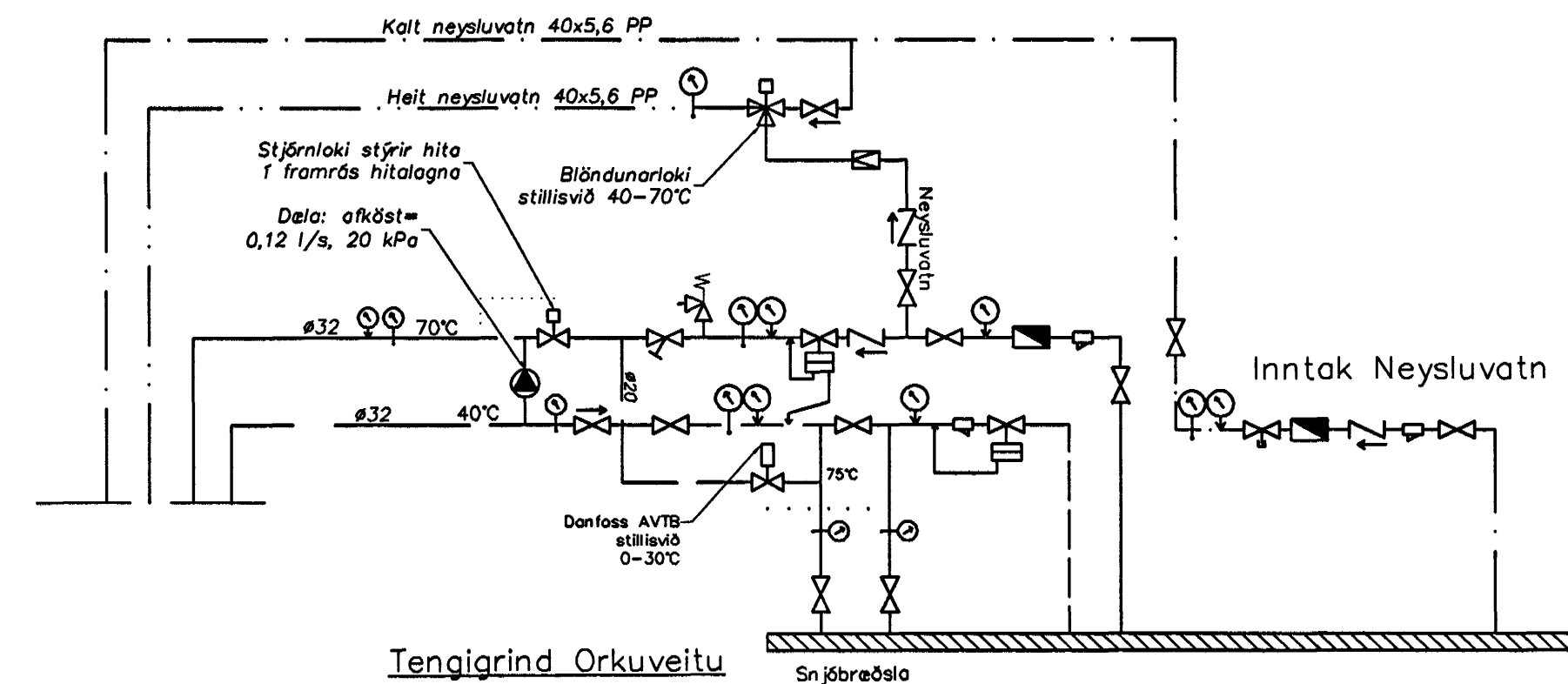
Allar lagir að ofnum eru 16x2,0 SHT-PB með súrefniskápu og í hífðarröri



Þrýstiprófun á neysluvatnslögnum í flurir

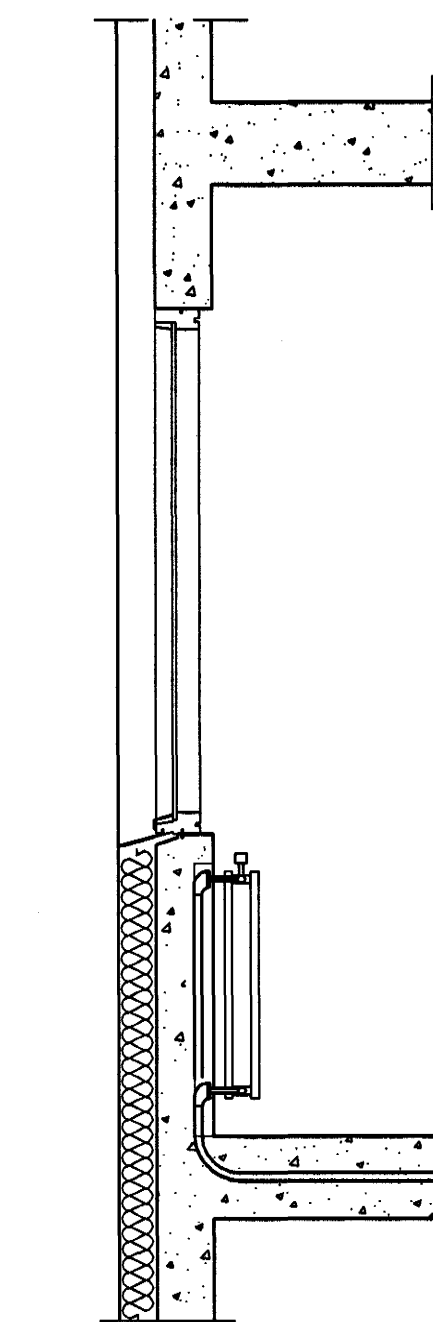


Hita- og Neysluvatnslagnir. Sníð í botnplötu. 1:10



Tengigrind Orkuveitu

- Tókn
- ⊗ Rennloki
 - ⊕ Sía
 - ⊗ Einstreymisloki
 - ⊗ Vatnsmælir
 - ⊗ Temingarloki
 - ⊗ Þrýstismælir
 - ⊗ Hlómælir
 - ⊗ Öryggisloki
 - ⊗ Þrýstijafnari
 - ⊗ Slaufloki
 - ⊗ Danfoss AVTB
 - ⊗ Dela
 - ⊗ Loftfata
 - ⊗ Þrýstimitnarkar



Tenging ofna 1:20

Hitalagnir, Skýringar

Ofnlagir eru 16x2 SHT-PB með súrefniskápu. Eingöngu skal nota viðurkennt efni, og geta skal þess allir hlutir kerfisins séu frá sama framleiðanda. Festingar skal setja á lagir með mest 1-1,5 metra millibili. Setja skal þrjár festingar við beygjur. Beygjuradúfus skal ekki vera meiri en 5x þvermál pípu. Á alla ofna komi sjálfvirkir ofnlok stíllitá og loftskrúfur

Þrýstiprófun á lögnum skiptist í tveir lotur. Fyrri lota er framkvæmd í 1 klst. og er þrýstingurinn 9 bör. Þrýstifall má vera max 0,6 bör á seinni 30 min. Seinni lota er gerð framhaldi af fyrri lotu og tekur 2 klst. Þrýstifall má vera max 0,2 bör.

20 JUNI 2005

Útgáfa	Breyting	Dagsetning	Hannað
Sveinbjörn Hinriksson Byggingatæknifræðingur Kl. 180851-2529 Brekkugötu 8 Hafnarfirði Sími: 555-4008, 861-9851 Netfang: svennis@sei.is		Staður Engjaveilir 3 Hafnarfirði	
		Skýring Lagnir 1. hæð	
Hannað / Táknað	Kvart	Dagsetning	Verkr.
	1:50	19.6.05	03-05
		Telkn.n.	2-03

[Handwritten signature]