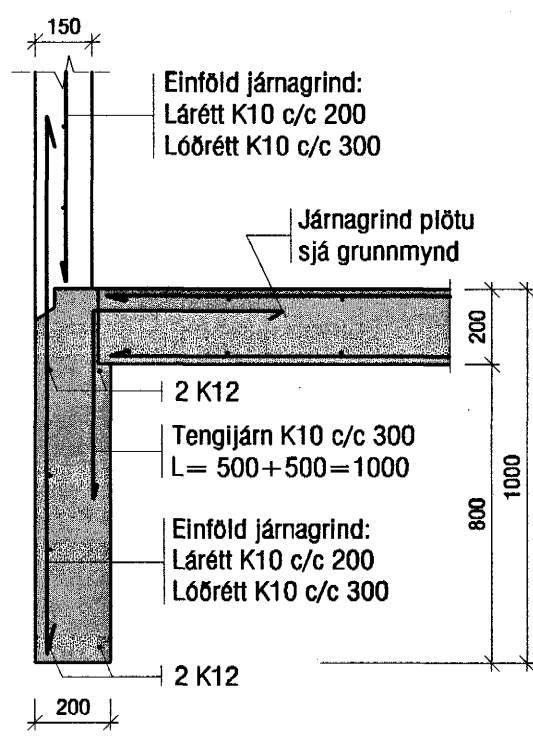
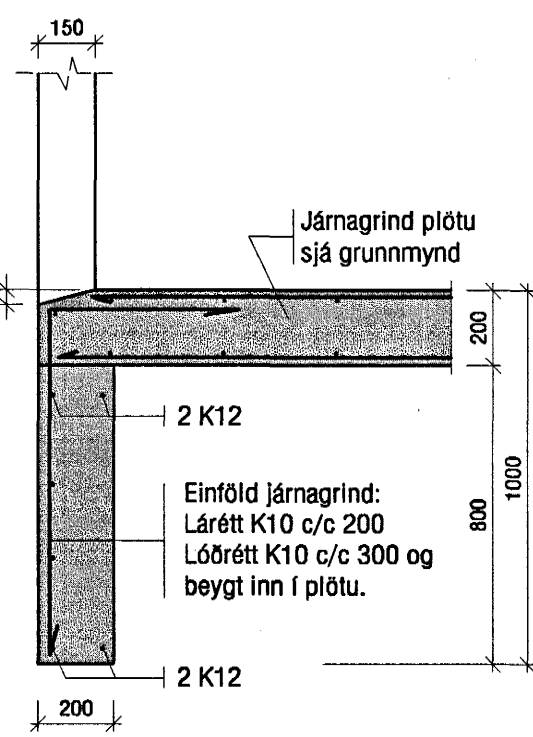


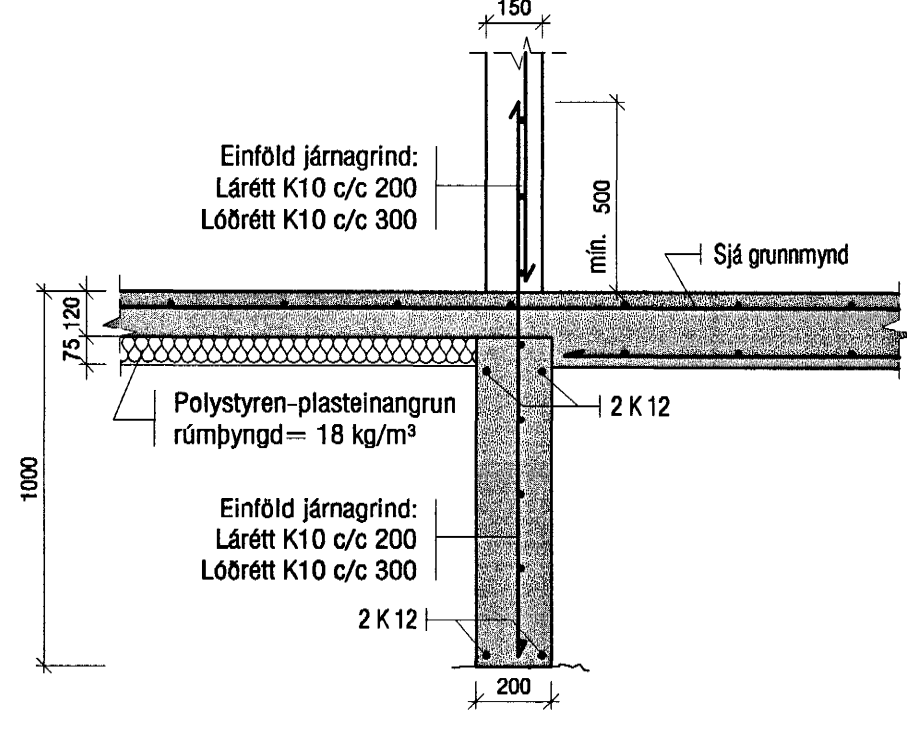
Mkv.1:20  
A  
B-02



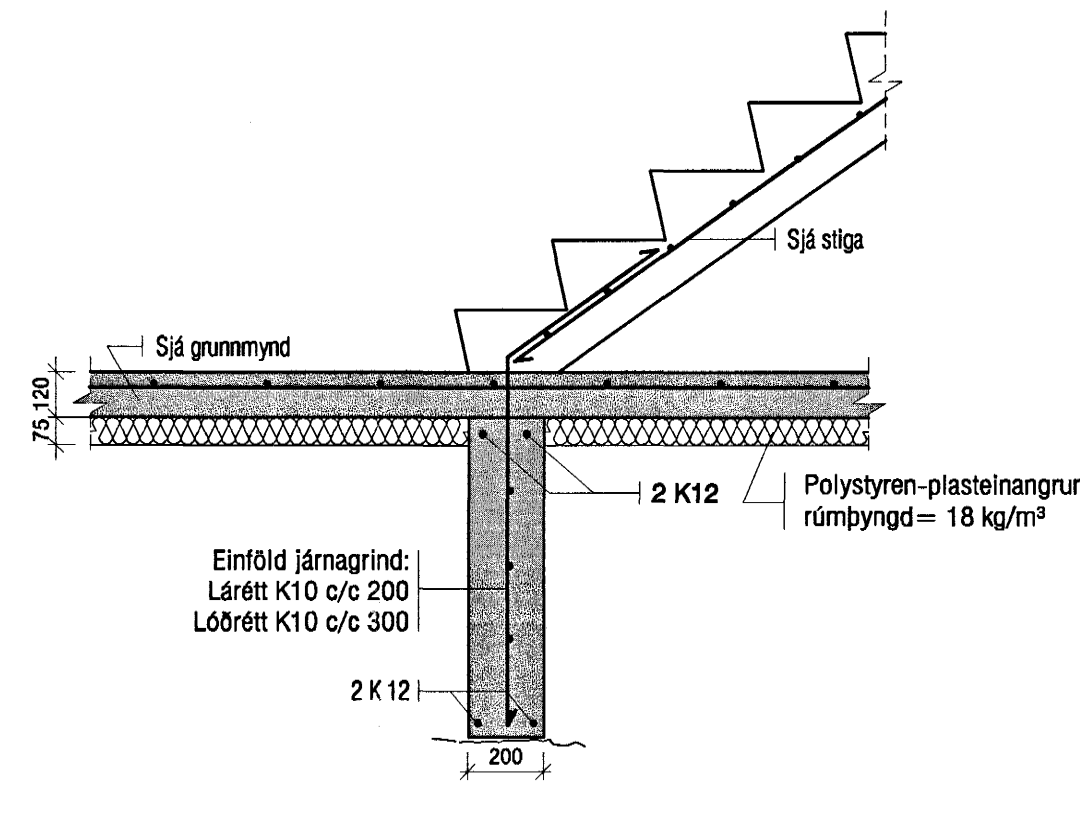
Mkv.1:20  
B  
B-02



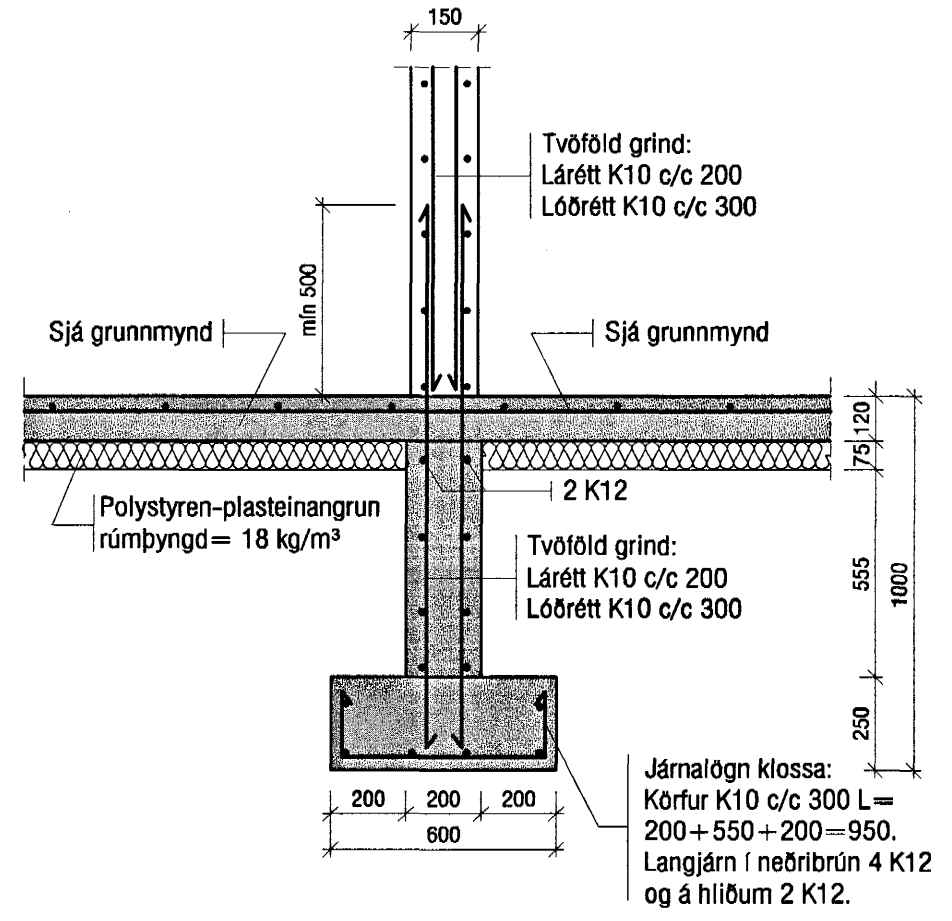
Mkv.1:20  
C  
B-02



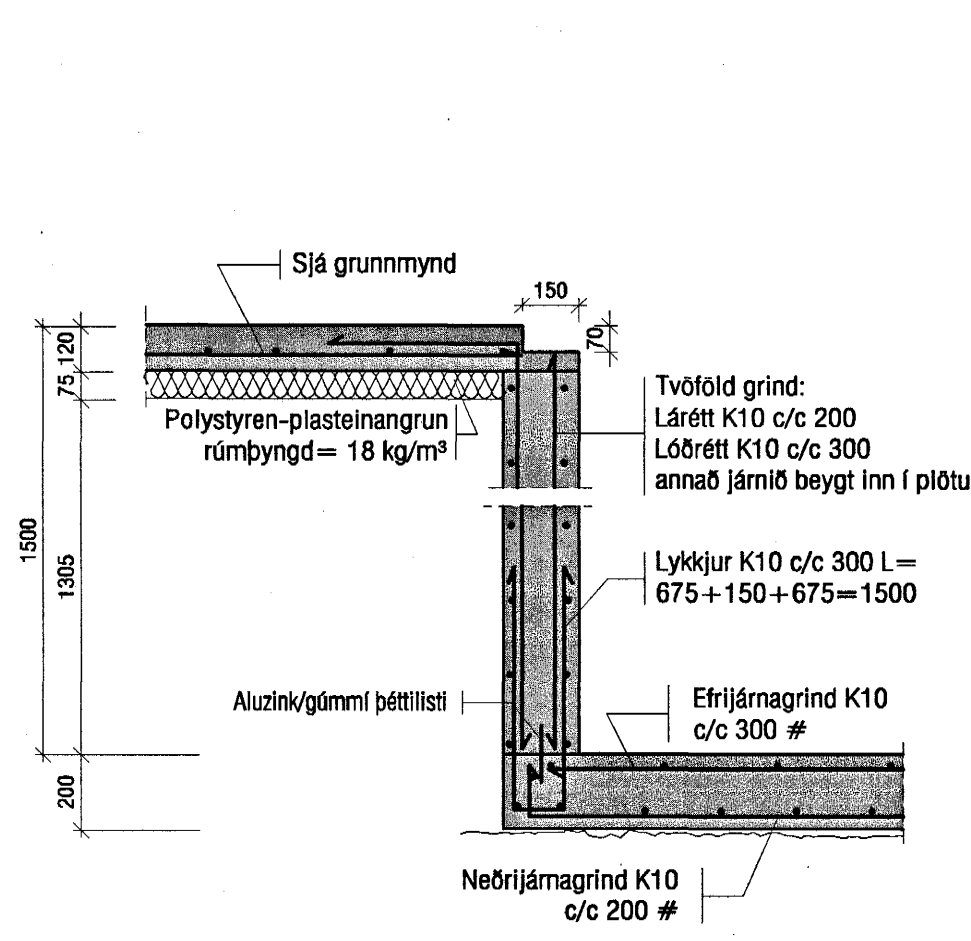
Mkv.1:20  
D  
B02



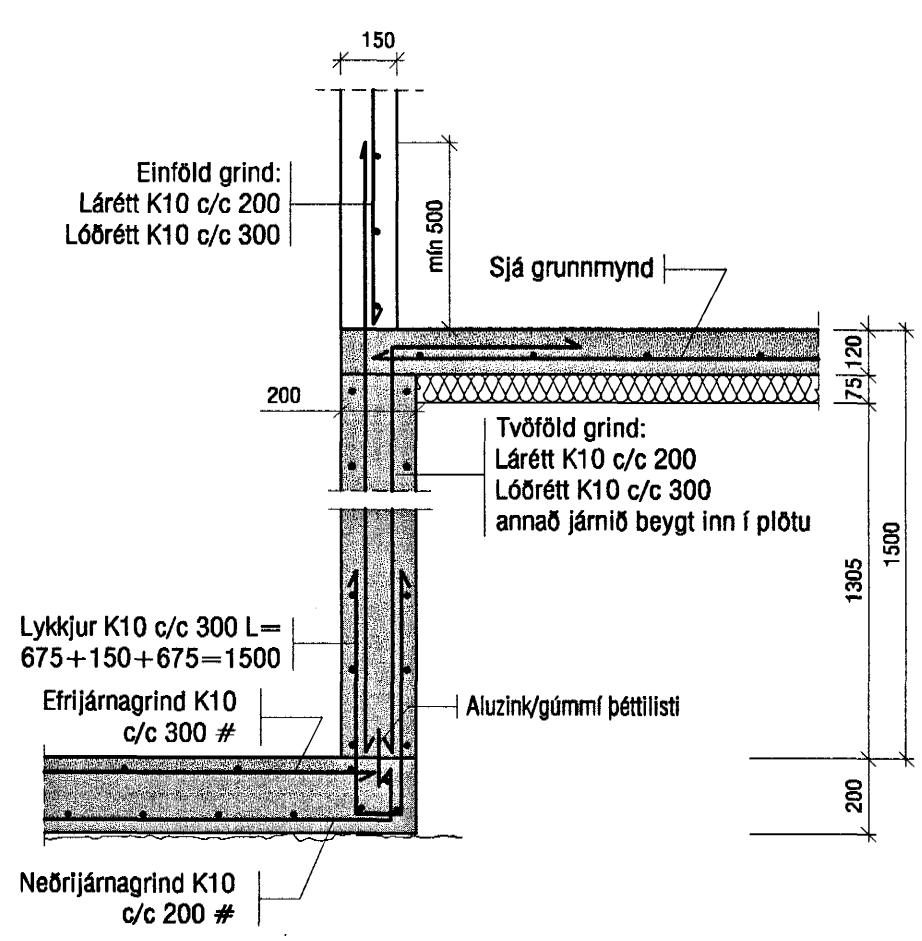
Mkv.1:20  
E  
B-02



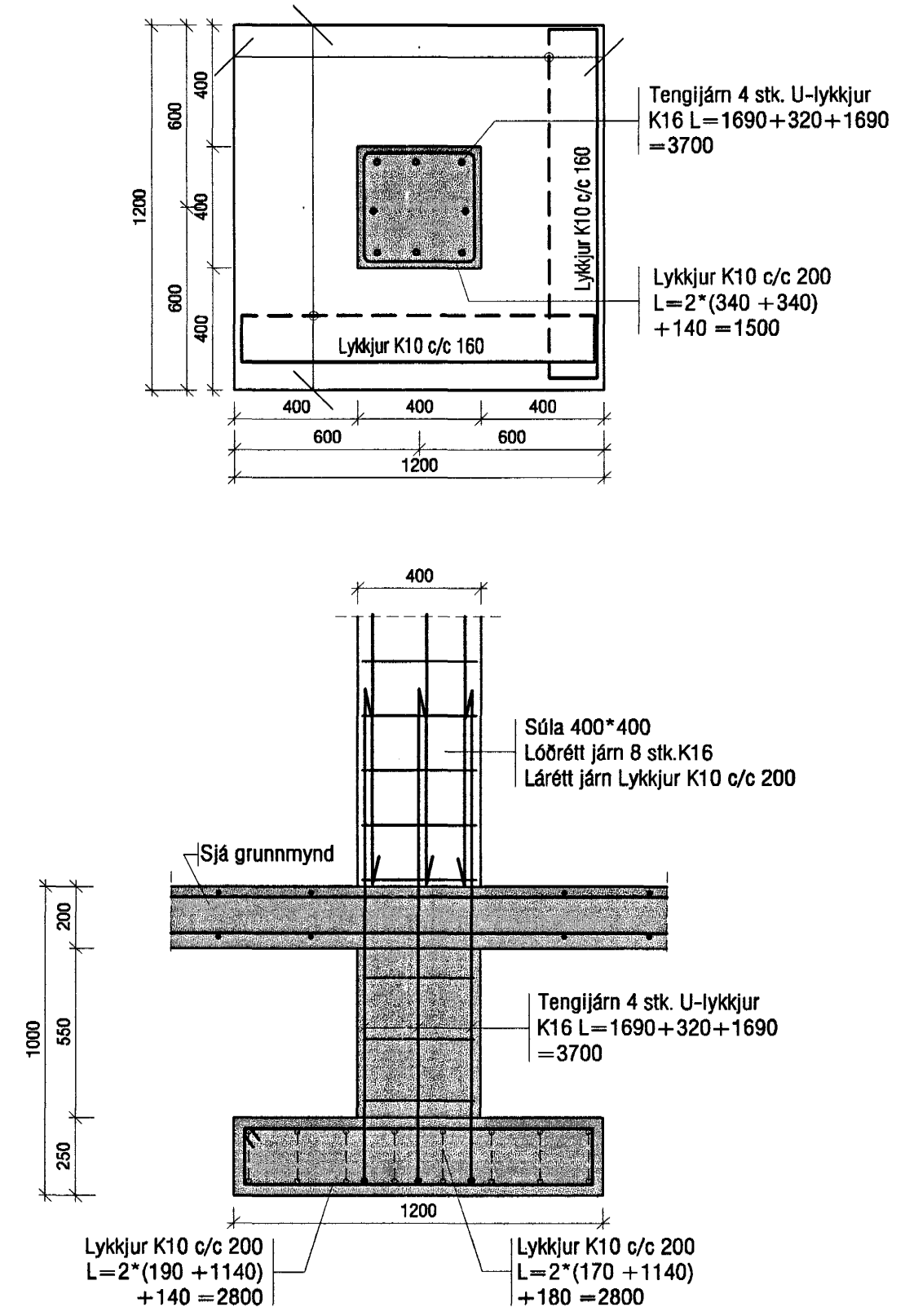
Mkv.1:20  
F  
B-02



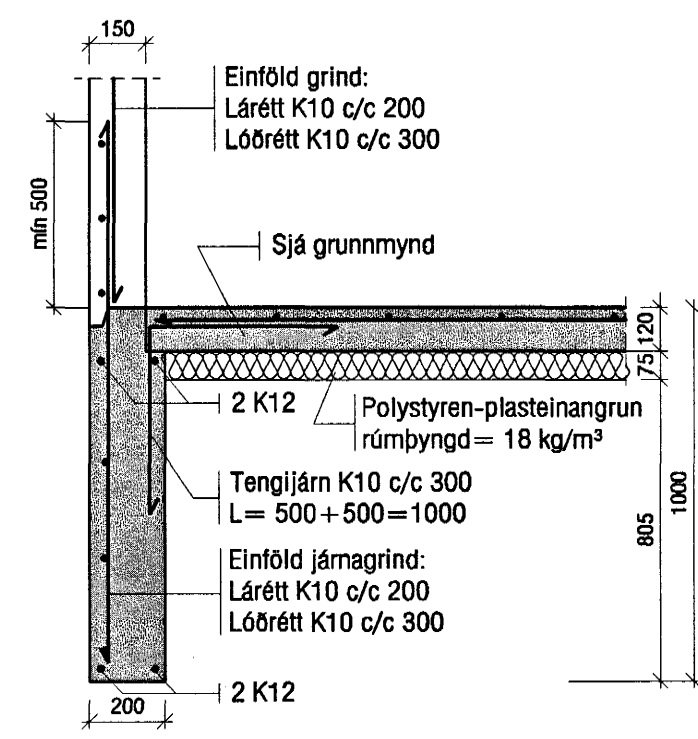
Mkv.1:20  
G  
B-02



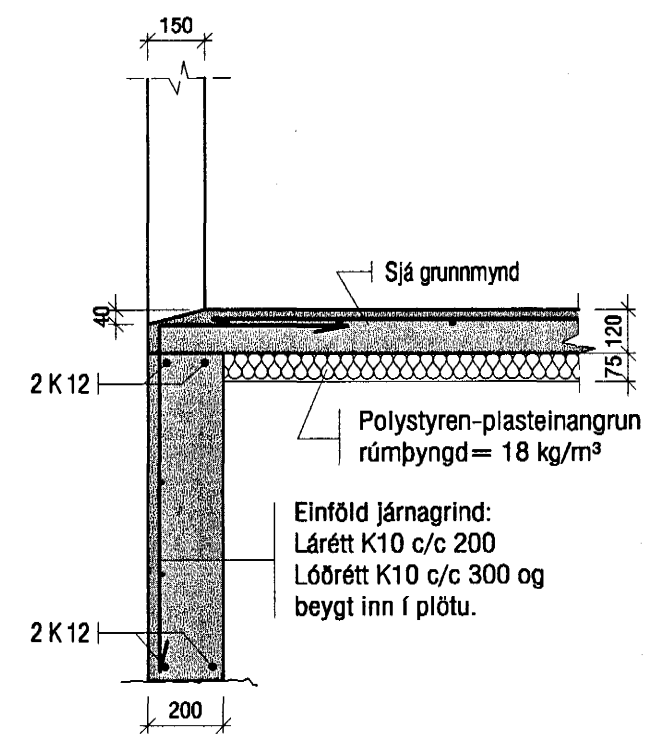
Mkv.1:20  
US1  
B-02



Mkv.1:20  
H  
B-02



Mkv.1:20  
I  
B-02



Byggingafulltrúi Hafnarfjarðar  
Alfreitt barn  
16 JUNI 2005  
[Signature]

ATH!  
Sökkulveggir eru einangraðir að utan.  
Sjá nánar á sérteikn. aðalhönnuðar.

<b>VEKTOR</b> - hönnun og ráðgjöf - Nýbýlavegi 6, 200 Kópavogi.		Sigurður Hafsteinsson Byggingatekniræðingur K. 030859-7748 Sími: 554-6650 fax: 554-6669.	
Tekn. nr. [Signature] Sambýkt [Signature]	Br. [Signature]	Hinnaf VB Dagsetning 14.06.05	Teldraf MA Málheiti A-05-01-02 Vrk.nr. 1:20 Tekn.nr. B-03

DRANGAHRÁUN 14, HAFNARFIRÐI  
UNDIRSTÖÐUR  
DEILI