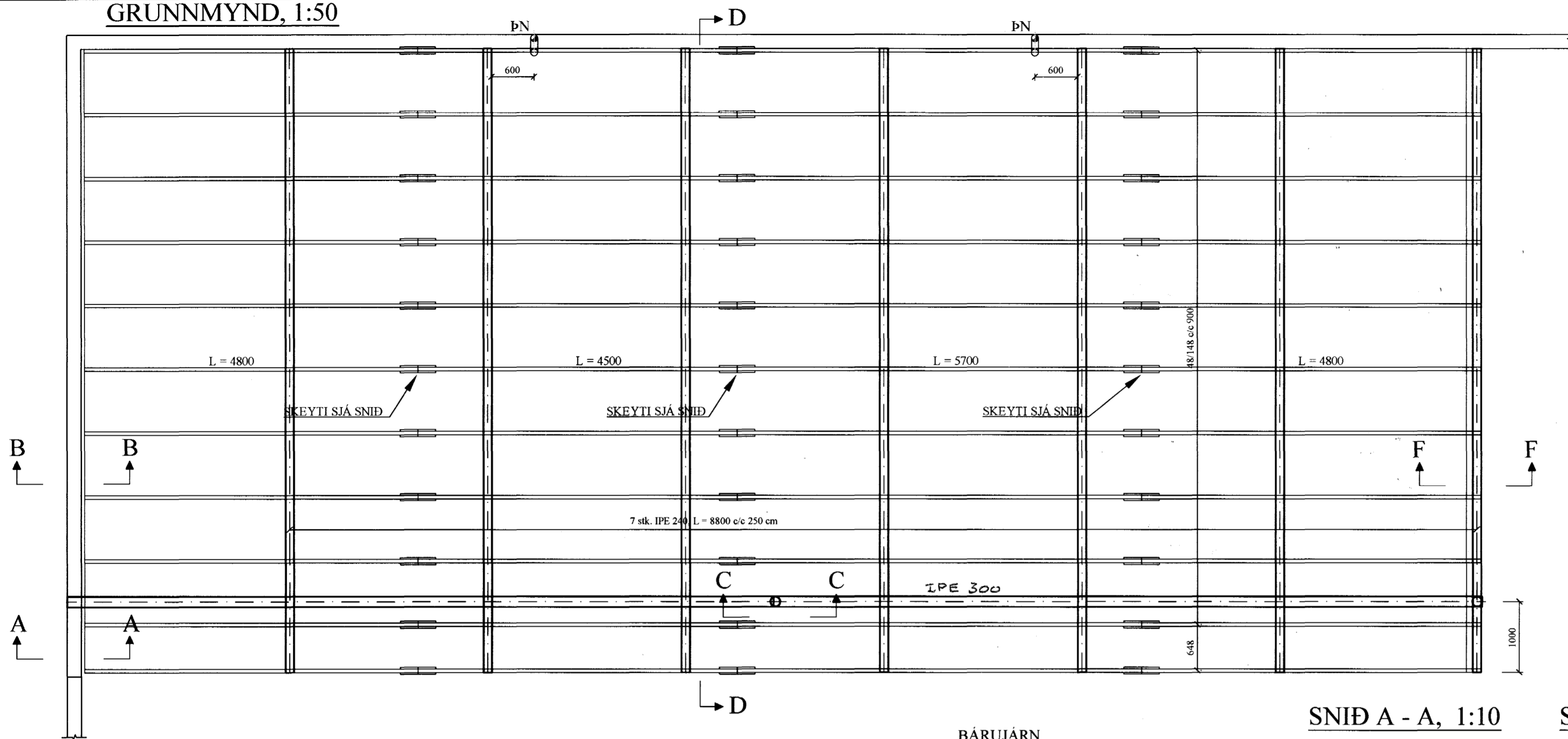
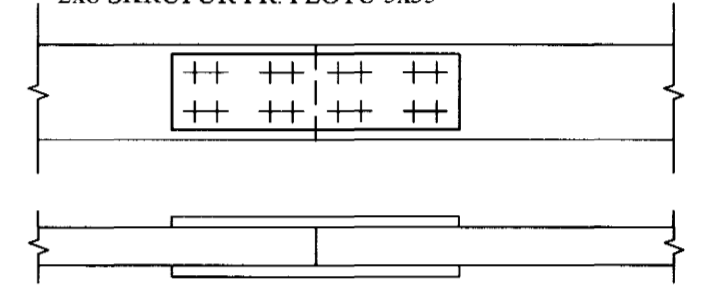


GRUNNMYND, 1:50

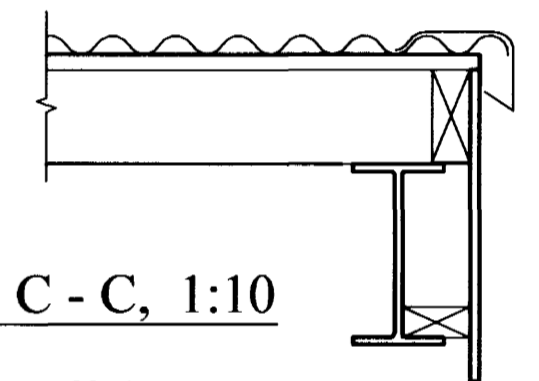


SKEYTI Á ÁSUM, 1:10

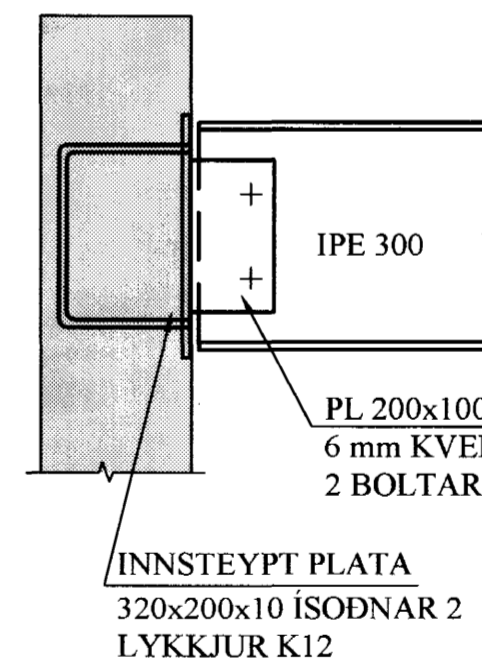
2 stk. BMF PL 100x380x1,5
2x8 SKRÚFUR PR. PLÖTU 5x35



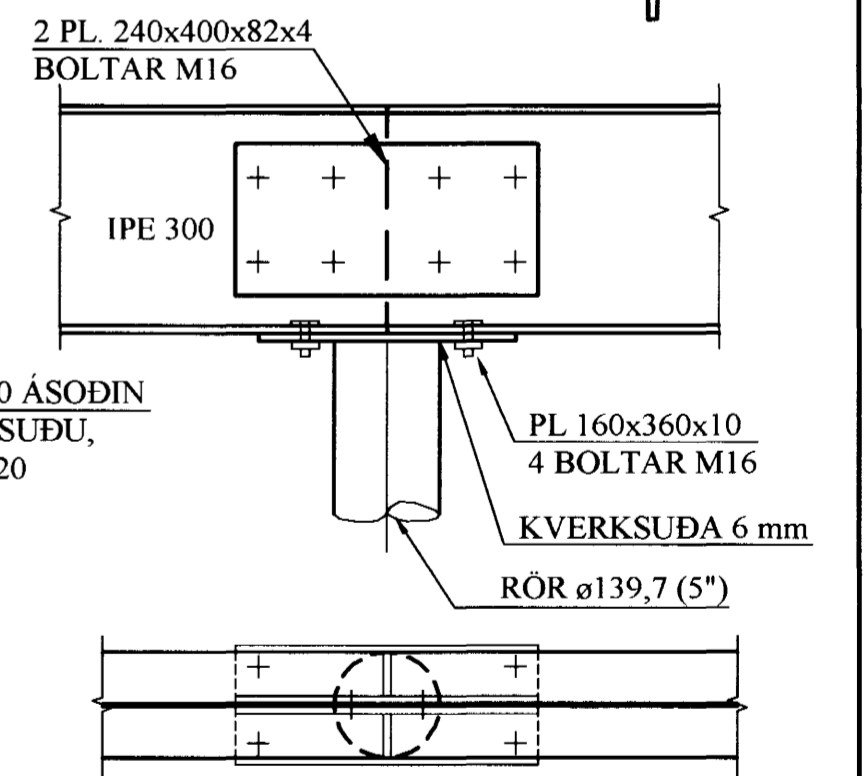
SNID F - F, 1:10



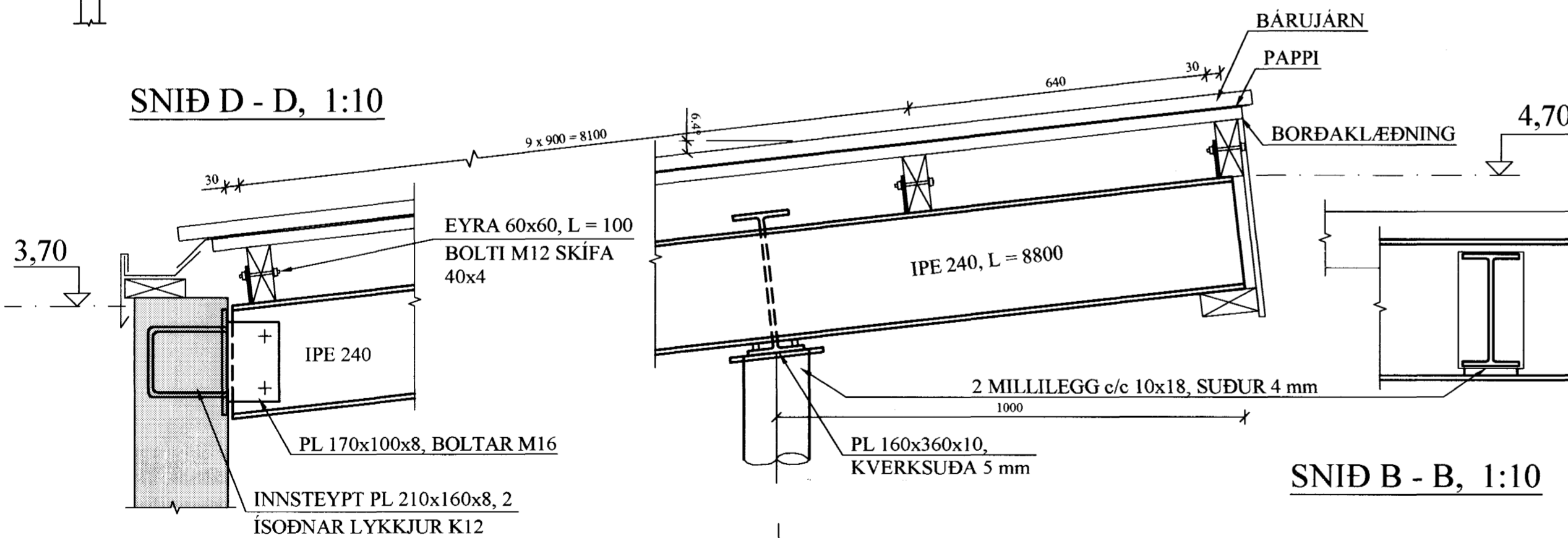
SNID A - A, 1:10



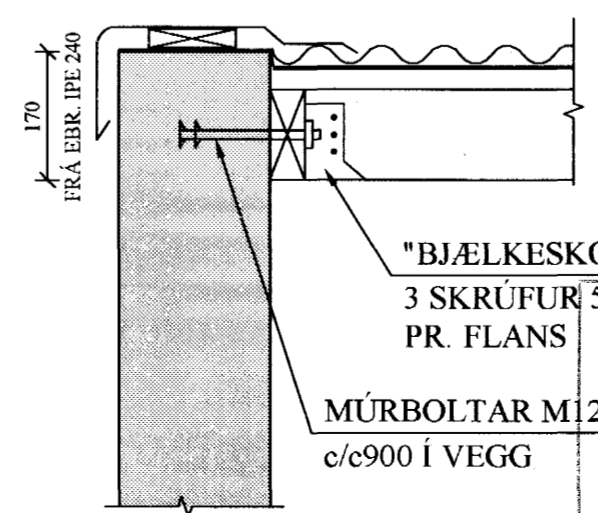
SNID C - C, 1:10



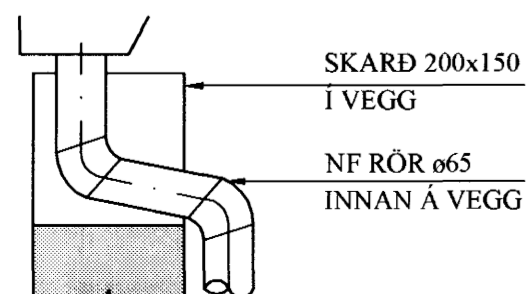
SNID D - D, 1:10



SNID B - B, 1:10



ÞAKNIÐURFALL, 1:10



SKÝRINGAR:

STÁL 37-2 GRUNNMÁLAF
TIMBURGÆÐI T-18

REYTING	DAGSETNING	GERI
ARTUR	<i>Vilhjalmur Þorláksson</i>	

Byggingafræðingur
Afaréitt barn
16 JUNÍ 2005

TÆKNIPJÓNUSTAN SF
LÁGMÚLA 5 - 108 Reykjavík
s. 581-3844, fax 581-4740
Vilhjalmur Þorláksson
kt. 270733-2559
vilhjalmar@tth.is

VERUHEITI
HJALLAHRAUN 7
Hafnafirði
TÆKNING
ÓPIÐ SKÝLI
OG STÖÐVEGGIR,
ÞAK YFIR SKÝLI
HANNAB: VP
TEKNIAB: RMJ
YFIRFAR: VP
DAGS: 03.05.2005
TEKNI NR.: 0415
KVARÐ: 1:50
1:10
BLAÐ: 4 AF: