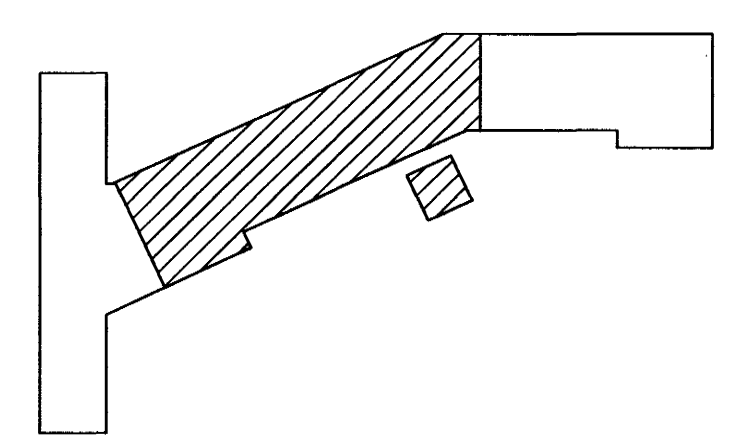
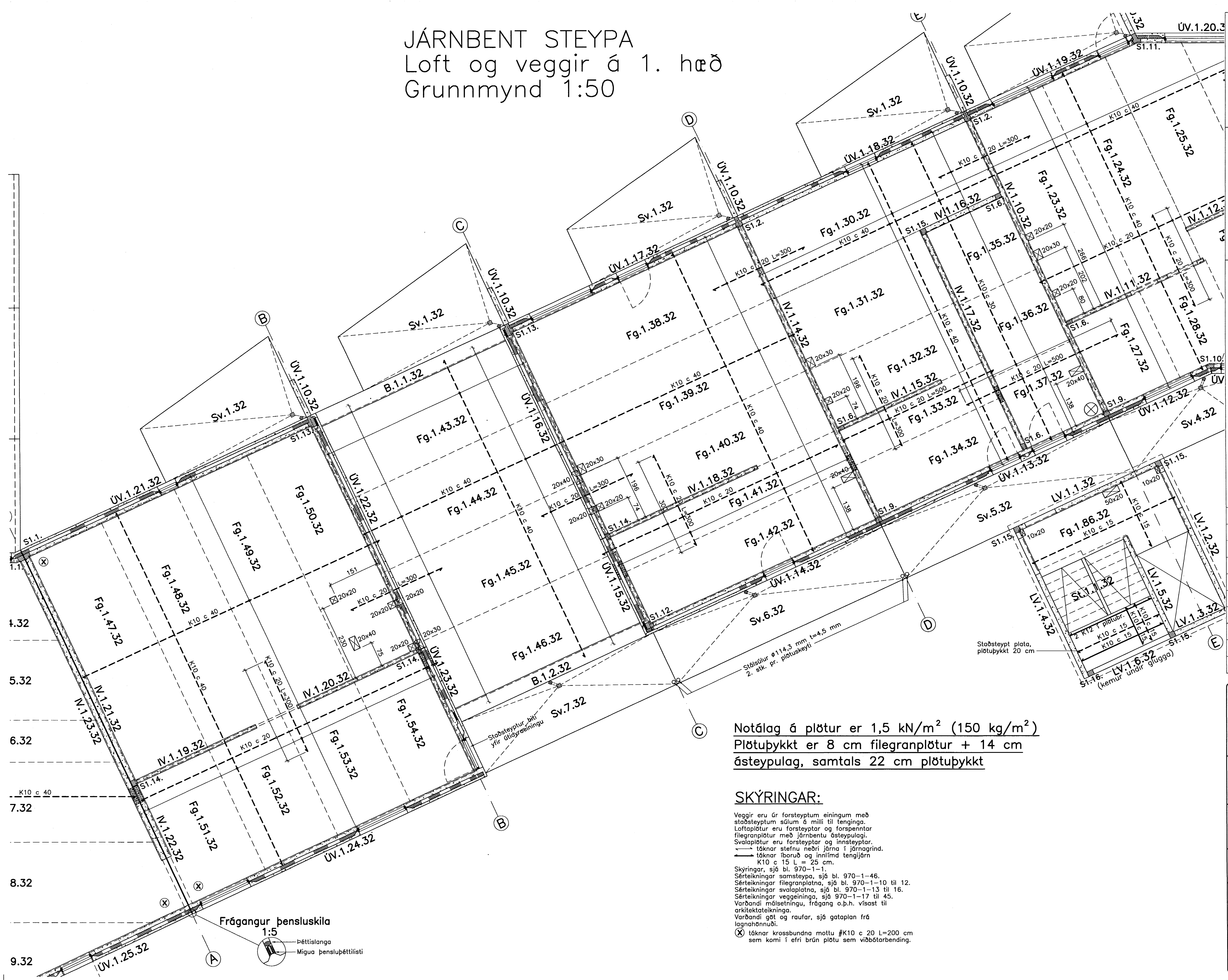


JÁRNBENT STEYPA

Loft og veggir á 1. hæð

Grunnmynd 1:50



Breytingar:

Notálag á plötur er 1,5 kN/m² (150 kg/m²)
 Plötubýkkt er 8 cm filegranplötur + 14 cm
 ásteypulag, samtals 22 cm plötubýkkt

SKÝRINGAR:
 Veggir eru úr forsteyptum einingum með staðsteyptum súlum á milli til tenginga.
 Loftplötur eru forsteyptar og forspennar filegranplötur með járnþentu ásteypulagi.
 Svalaplötur eru forsteyptar og innsteyptar.
 → tákna stefnu neðri járna í járngrind.
 — tákna fíboruð og innlímd tengijárn K10 c 15 L = 25 cm.
 Skýringar, sjá bl. 970-1-1.
 Sérteikningar samsteypa, sjá bl. 970-1-46.
 Sérteikningar filegranplötna, sjá bl. 970-1-10 til 12.
 Sérteikningar svalaplötna, sjá bl. 970-1-13 til 16.
 Sérteikningar veggjóna, sjá 970-1-17 til 45.
 Varðandi málsetningu, frágang o.p.h. visast til arkitektateikninga.
 Varðandi gótt og raufar, sjá gataplán frá lagnahönnuði.
 ⊗ tákna krossbundna mottu #K10 c 20 L=200 cm sem komi í efri brún plötu sem viðbótarbending.

Samþykkt þáttur
 30 MAI 2005
 Byggingaútlitinn í Hafnarfirði
 E.h. Sigurbjartur Halldórsson

TEIKNISTOFAN ÖDINSTORGI

Verkefni: Lækjargata 32 Hafnarfirði

Heiti: Járnþentu steypa: Loft og veggir á 1. hæð, grunnmynd

Hönnun: Vífill Oddsson verkfræðingur
no

VÍFILL ODDSSON kt. 101237-3629	VERKFRÆÐINGUR FVFI - FRV SÍMI: 510-2200 FAX: 510-2201
-----------------------------------	--

ÓDINGSGÖTU 7 REYKJAVÍK

M. 1:50
 R. V.O./K.S.G.
 T. K.S.G.
 Dags. okt. 2004 Nr. 970-1-8