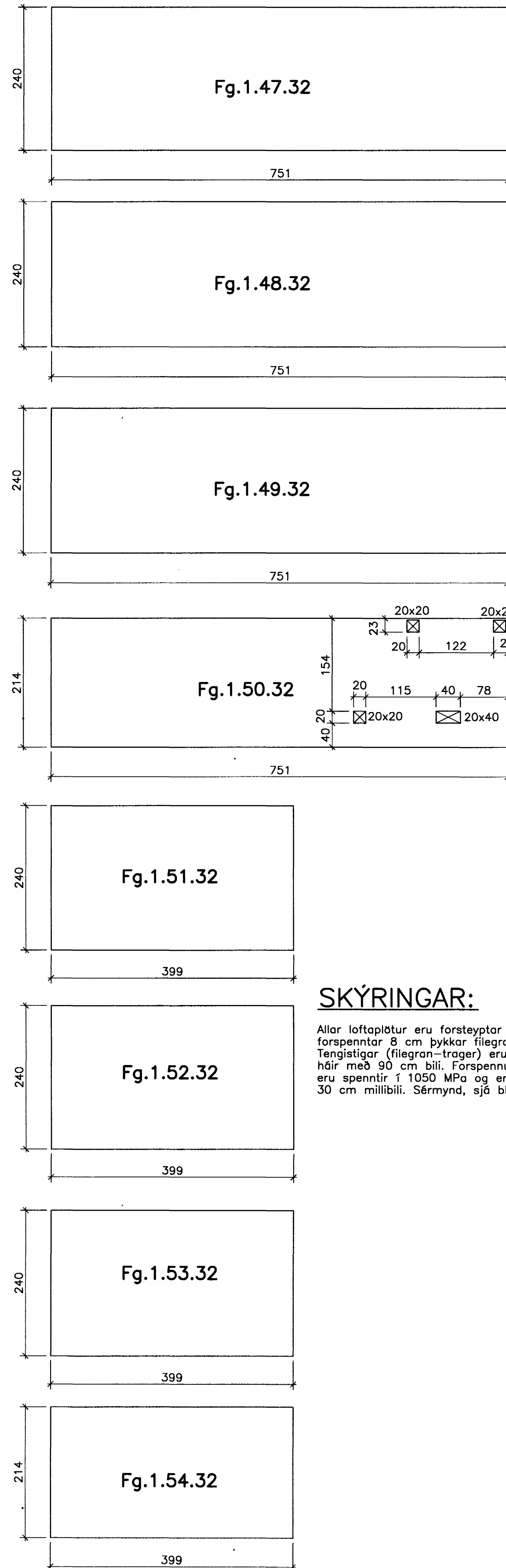
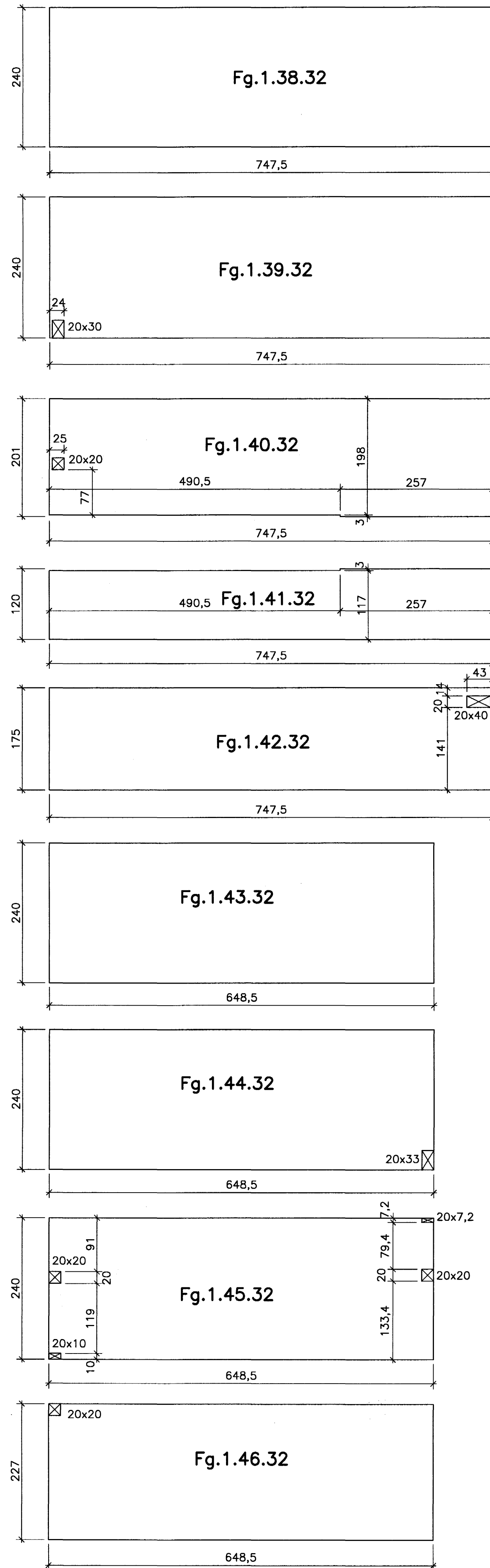
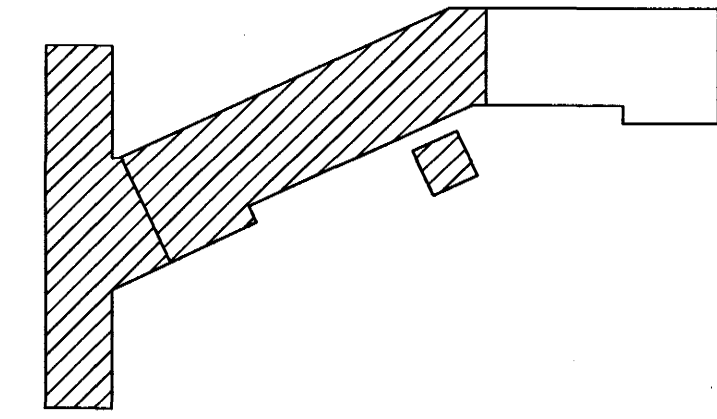
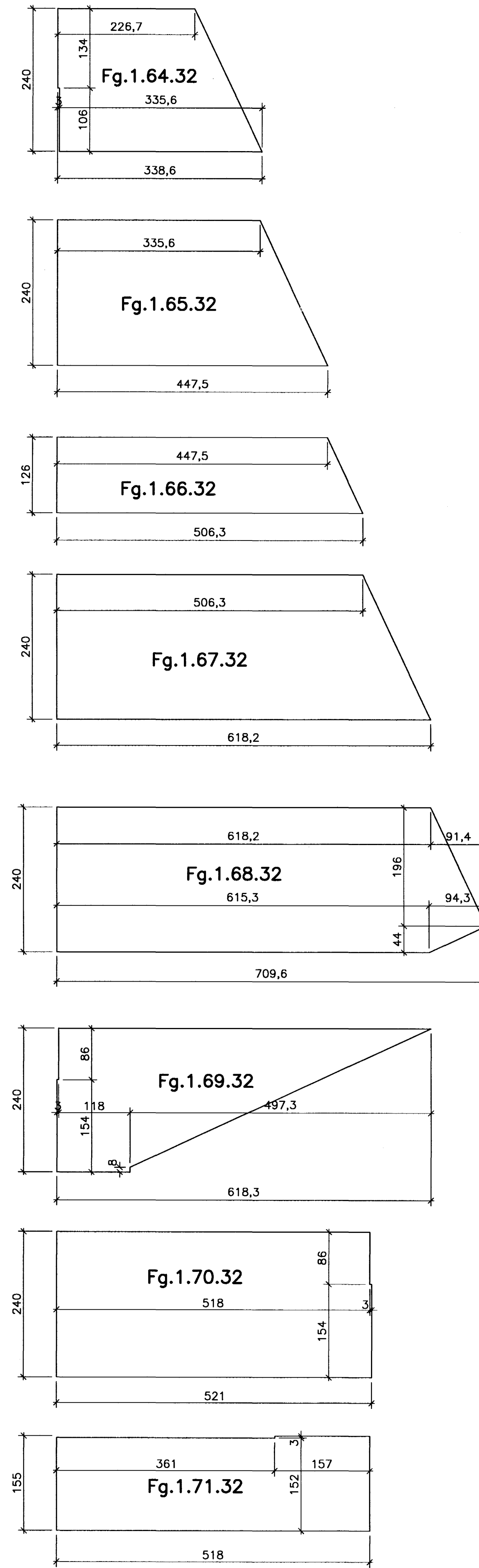
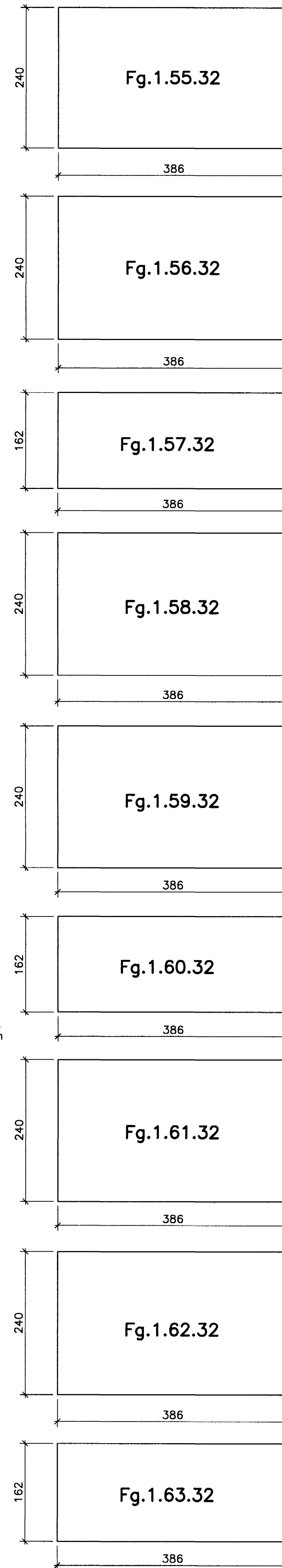


JARNBENT STEYPA Forsteyptar loftaplötur (filegran) Yfirlitsmynd 1:50



SKÝRINGAR:

Allar loftaplötur eru forsteyptar og forspennar 8 cm þykkar filegranplötur. Tengistigar (filegran-trager) eru 14 cm háir með 90 cm bili. Forspennukaplar eru spennir í 1050 MPa og eru með 30 cm millibili. Sérmynd, sjá bl. 12.



Breytingar:

TEIKNISTOFAN
ODINSTORGI
Sampykka
30. MAI 2005
Búggingsfulltrúinn í Hafnarfirði
E.h. Sigurbjartur Halldórsson

Verkefni: Lækjargata 32 Hafnarfirði

Heiti: Járnbent steypa: Forsteyptar loftaplötur (filegranplötur)

Hönnun: Vífill Oddsson verkfræðingur
V.O.

VÍFILL ODDSSON
kt. 101237-3629
ÓDINGSGÖTU 7 REYKJAVÍK

VERKFRÆÐINGUR
FVFI - FRV
SÍMI: 510-2200
FAX: 510-2201

M. 1:50
R. V.O./K.S.G.
T. K.S.G.
Dags. okt. 2004 Nr. 970-1-11